

# TARIFAS FEBRERO 2025

SOLUCIONES EFICIENTES Y SOSTENIBLES  
EN CLIMATIZACIÓN PARA EL SECTOR TERCIARIO



[www.baxi.es/hitecsa](http://www.baxi.es/hitecsa)

**BAXI**

# TARIFAS HITECSA FEBRERO 2025



# ÍNDICE

<b>SISTEMAS DE CLIMATIZACIÓN POR AIRE</b>		
<b>AUTÓNOMOS AIRE-AIRE INVERTER</b>		
GAMA MOSAIC HE	ACHIBA HE - CCHIBA HE / ECHIBA HE	Pág. 03
GAMA MOSAC HE BIG	ACHIBA HE BIG - CCHIBA HE BIG / ECHIBA HE BIG	Pág. 04
GAMA MOSAIC HE	ACVIBA HE - CCVIBA HE / ECVIBA HE	Pág. 05
GAMA MOSAIC HE BIG	ACVIBA HE BIG - CCVIBA HE BIG / ECVIBA HE BIG	Pág. 06
<b>MOTOCONDENSADORAS UNIVERSALES</b>		
GAMA MISTRAL	UMXCBA - UMXCA	Pág. 08
	CCHBA - CCHA	Pág. 10
	CCVBA - CCVA	Pág. 12
<b>CLIMATIZADORAS DE EXPANSIÓN DIRECTA</b>		
	ECHBA - ECHA	Pág. 16
	ECVBA - ECVA	Pág. 18
	CLVBA - CLVA	Pág. 22
<b>ROOF TOP AIRE-AIRE R32 SERIES</b>		
GAMA KUBIC NEXT	KuNBi - KuNB	Pág. 26
<b>LIGHT COMMERCIAL INVERTER</b>		
GAMA SPACE	DXiA - CXiA	Pág. 32
<b>SISTEMAS PARA BUCLE ENERGÉTICO</b>		
GAMA VERNE HE	WPHBA HE - WPHA HE	Pág. 34
	WPVBZ HE - WPVZ HE	Pág. 38
<b>SOLUCIONES HIDRÓNICAS</b>		
<b>ENFRIADORAS Y BOMBAS DE CALOR. AIRE-AGUA</b>		
BOMBAS DE CALOR AEROTERMIA	PBM4-i	Pág. 42
	PBM3-i	Pág. 43
GAMA Kr3	MiniKr3	Pág. 44
	Kr3	Pág. 45
<b>FANCOILS</b>		
<b>FANCOILS CON O SIN ENVOLVENTE</b>		
	FC SOHO	Pág. 46
	FC SERIES - FCCW / FCW	Pág. 50
<b>FANCOILS CASSETTE</b>		
	FKZEN	Pág. 54
<b>FANCOILS SPLIT PARED</b>		
	FPWn SERIES	Pág. 62
<b>FANCOILS ALTA PRESIÓN</b>		
	BSW	Pág. 66
<b>CLIMATIZADORAS</b>		
	BHW	Pág. 82
	EHW	Pág. 83
	CLW	Pág. 84
<b>CALIDAD DE AIRE INTERIOR</b>		
<b>RECUPERADORES DE CALOR</b>		
	BALDUR	Pág. 85
	RCAH	Pág. 86
	RCAH RCF	Pág. 94
	RCAH RCFi	Pág. 95
<b>UTAs</b>		
UTAM	Unidad de Tratamiento de Aire Modular UTAM	Pág. 97
<b>SISTEMAS DE CONTROL Y MONITORIZACIÓN</b>		
Condiciones generales de ventas y servicio		Pág. 98
Condiciones generales de garantía productos Hitecsa		Pág. 99

En conformidad con el cumplimiento de la Ley 14/2022 de 29 de octubre, por la que se establecen determinadas medidas en materia de fiscalidad medioambiental y se adoptan otras medidas tributarias y financieras, los equipos que incorporan refrigerantes de PCA superior a 150 son objeto del pago del Impuesto sobre Gases Fluorados de Efecto Invernadero, y su importe neto, que es función del PCA y de la carga de gas del refrigerante del equipo, estará indicado en una línea específica tanto en las ofertas como en las facturas. Dicho importe no está incluido en los precios mostrados en la presente tarifa.

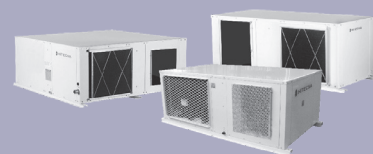
Los precios mostrados en el presente documento están sujetos a cambios sin previo aviso, siendo el Departamento Comercial de HIPLUS AIRE ACONDICIONADO S.L.U. el que confirme los precios de venta definitivos.

## AUTÓNOMOS AIRE-AIRE INVERTER

ACHIBA HE  
CCHIBA HE  
ECHIBA HE

**MOSAIC**<sup>HE</sup>  
INVERTER SERIES BY HITECSA

**INVERTER  
HORIZONTALES**



MODELO	Conf. compacta ACHIBA HE			Conf. partida / Und. ext. CCHIBA HE			Conf. partida / Und. int. ECHIBA HE		
	17	22	27	17	22	27	17	22	27
Código	510514	510517	510520	510516	510519	510522	510515	510518	510521
Pot. Frío kW	3,8-17,3	4,9-22,4	6,2-26,5	3,8-17,3	4,9-22,4	6,2-26,5	3,8-17,3	4,9-22,4	6,2-26,5
Pot. Cal. kW	4,0-18,6	5,2-24,2	6,7-28,9	4,0-18,6	5,2-24,2	6,7-28,9	4,0-18,6	5,2-24,2	6,7-28,9
<b>Precio</b>	<b>19.454 €</b>	<b>21.760 €</b>	<b>23.600 €</b>	<b>13.978 €</b>	<b>15.824 €</b>	<b>18.103 €</b>	<b>5.497 €</b>	<b>6.054 €</b>	<b>6.433 €</b>

### OPCIONALES

CÓDIGO	DESCRIPCIÓN	Conf. compacta ACHIBA HE			Conf. partida / Und. ext. CCHIBA HE			Conf. partida / Und. int. ECHIBA HE		
		17	22	27	17	22	27	17	22	27
P2EXT	Batería/as condensadora pretratada nivel 2	1.336 €	1.339 €	1.539 €	1.336 €	1.339 €	1.539 €	-	-	-
P3EXT	Batería/as condensadora pretratada nivel 3	1.421 €	1.425 €	1.667 €	1.421 €	1.425 €	1.667 €	-	-	-
P5EXT	Batería/as condensadora pretratada nivel 5	1.505 €	1.510 €	1.795 €	-	-	-	-	-	-
P6EXT	Batería/as condensadora pretratada nivel 6	1.807 €	1.812 €	2.154 €	1.505 €	1.510 €	1.795 €	-	-	-
P2INT	Batería/as evaporadora pretratada nivel 2	1.260 €	1.260 €	1.314 €	-	-	-	1.260 €	1.260 €	1.314 €
P3INT	Batería/as evaporadora pretratada nivel 3	1.329 €	1.329 €	1.395 €	-	-	-	1.329 €	1.329 €	1.395 €
P5INT	Batería/as evaporadora pretratada nivel 5	1.397 €	1.397 €	1.475 €	-	-	-	1.397 €	1.397 €	1.475 €
P6INT	Batería/as evaporadora pretratada nivel 6	1.677 €	1.677 €	1.770 €	-	-	-	1.677 €	1.677 €	1.770 €
MmPGD	MiniPGD	383 €	383 €	383 €	-	-	-	383 €	383 €	383 €
MPGD1	Control PGD	651 €	651 €	651 €	-	-	-	651 €	651 €	651 €
PALL1	Visera anti-lluvia condensadora	238 €	238 €	248 €	238 €	238 €	248 €	-	-	-
FT006	Filtro gravimétrico en retorno G4	93 €	93 €	93 €	-	-	-	93 €	93 €	93 €
FT039	Filtro opacimétrico en retorno clase F6	101 €	101 €	101 €	-	-	-	101 €	101 €	101 €
FT024	Filtro opacimétrico en retorno clase F7	117 €	117 €	117 €	-	-	-	117 €	117 €	117 €
FT026	Filtro opacimétrico en retorno clase F8	130 €	130 €	130 €	-	-	-	130 €	130 €	130 €
FT074	Filtro opacimétrico en retorno clase F9	150 €	150 €	150 €	-	-	-	150 €	150 €	150 €
FRT11	Free-cooling Térmico Integrado (cuadro eléctrico aparte)	1.692 €	1.692 €	-	-	-	-	1.692 €	1.692 €	-
FRT11	Free-cooling Térmico Integrado	-	-	1.208 €	-	-	-	-	-	1.208 €
FRT12	Free-cooling Entálpico Integrado (cuadro eléctrico aparte)	2.444 €	2.444 €	-	-	-	-	2.444 €	2.444 €	-
FRT12	Free-cooling Entálpico Integrado	-	-	1.960 €	-	-	-	-	-	1.960 €
BE302	Batería eléctrica de 4,5 kW	481 €	481 €	481 €	-	-	-	481 €	481 €	481 €
BE303	Batería eléctrica de 6 kW	567 €	567 €	567 €	-	-	-	567 €	567 €	567 €
BE305	Batería eléctrica de 9 kW	-	691 €	691 €	-	-	-	-	691 €	691 €
BE306	Batería eléctrica de 12 kW	-	-	827 €	-	-	-	-	-	827 €
MB001	Tarjeta Conexión ModBus	252 €	252 €	252 €	-	-	-	252 €	252 €	252 €
BAC	Tarjeta Comunicaciones BACNET PCOC	967 €	967 €	967 €	-	-	-	967 €	967 €	967 €
AEUA1	Aislamiento térmico Euroclase A1 (M0)	783 €	783 €	1.026 €	392 €	392 €	513 €	392 €	392 €	513 €
FT110	Filtro Ignífugo	93 €	93 €	93 €	-	-	-	93 €	93 €	93 €
AID01	Aislamiento doble térmico	204 €	204 €	238 €	122 €	122 €	143 €	82 €	82 €	95 €
AIAC1	Manta acústica low noise	1.262 €	1.262 €	1.625 €	685 €	685 €	913 €	577 €	577 €	712 €
SDA01	Separador de aceite (obligatorio a partir de 10m)	-	-	-	-	436 €	436 €	-	-	-
PFE01	Palet fitosanitario	81 €	81 €	81 €	81 €	81 €	81 €	81 €	81 €	81 €
SR002	Sonda Temperatura Retorno Conducto	34 €	34 €	34 €	-	-	-	34 €	34 €	34 €
SA002	Sonda Temperatura Ambiente Pared	67 €	67 €	67 €	-	-	-	67 €	67 €	67 €
MB001	Tarjeta Comunicaciones Modbus RTU	252 €	252 €	252 €	-	-	-	252 €	252 €	252 €
BAC	Tarjeta Comunicaciones TCP/IP	967 €	967 €	967 €	-	-	-	967 €	967 €	967 €
-	Puesta en Servicio. Hasta 30 Km desde base de SAT Oficial. (Precio neto)	348 €	348 €	348 €	413 €	413 €	413 €	-	-	-
GMC0M	GermiCLEAN COMPLET	1.920 €	2.115 €	2.168 €	-	-	-	1.920 €	2.115 €	2.168 €
GMC0P	GermiCLEAN COMPLET PLUS	2.296 €	2.491 €	2.544 €	-	-	-	2.296 €	2.491 €	2.544 €

## AUTÓNOMOS AIRE-AIRE INVERTER

ACHIBA HE BIG  
CCHIBA HE BIG  
ECHIBA HE BIG

# MOSAIC<sup>HE</sup>

INVERTER SERIES BY HITECSA

## FULL INVERTER HORIZONTALES



	Conf. compacta ACHIBA HE BIG	Conf. partida / Und. ext. CCHIBA HE BIG	Conf. partida / Und. int. ECHIBA HE BIG
<b>MODELO</b>	<b>35i</b>	<b>35i</b>	<b>35i</b>
Código	510771	510772	510773
Pot. Frío kW	10,3-35,7	10,3-35,7	10,3-35,7
Pot. Cal. kW	7,1-41,7	7,1-41,7	7,1-41,7
<b>Precio</b>	<b>25.678 €</b>	<b>19.412 €</b>	<b>8.320 €</b>

### OPCIONALES

	Conf. compacta ACHIBA HE BIG	Conf. partida / Und. ext. CCHIBA HE BIG	Conf. partida / Und. int. ECHIBA HE BIG	
<b>MODELO</b>	<b>35i</b>	<b>35i</b>	<b>35i</b>	
<b>CÓDIGO</b>	<b>DESCRIPCIÓN</b>			
P2EXT	Batería/as condensadora pretratada nivel 2	1.560 €	1.560 €	-
P3EXT	Batería/as condensadora pretratada nivel 3	1.692 €	1.692 €	-
P5EXT	Batería/as condensadora pretratada nivel 5	1.825 €	1.825 €	-
P6EXT	Batería/as condensadora pretratada nivel 6	2.190 €	2.190 €	-
P2INT	Batería/as evaporadora pretratada nivel 2	1.450 €	-	1.450 €
P3INT	Batería/as evaporadora pretratada nivel 3	1.559 €	-	1.559 €
P5INT	Batería/as evaporadora pretratada nivel 5	1.669 €	-	1.669 €
P6INT	Batería/as evaporadora pretratada nivel 6	2.003 €	-	2.003 €
MmPGD	MiniPGD	383 €	-	383 €
MPGD1	Control PGD	651 €	-	651 €
FRTI1	Free-cooling Térmico Integrado	1.235 €	-	1.235 €
FRTI2	Free-cooling Entálpico Integrado	1.987 €	-	1.987 €
BE302	Batería eléctrica de 4 kW (sólo desescarche)	481 €	-	481 €
BE303	Batería eléctrica de 6 kW (sólo desescarche)	567 €	-	567 €
BE305	Batería eléctrica de 9 kW (sólo desescarche)	691 €	-	691 €
BE306	Batería eléctrica de 12 kW (sólo desescarche)	827 €	-	827 €
FT006	Filtro gravimétrico en retorno G4	136 €	-	136 €
FT039	Filtro opacimétrico en retorno clase F6	301 €	-	301 €
FT024	Filtro opacimétrico en retorno clase F7	373 €	-	373 €
FT026	Filtro opacimétrico en retorno clase F8	405 €	-	405 €
FT074	Filtro opacimétrico en retorno clase F9	440 €	-	440 €
AEUA1	Aislamiento térmico Euroclase A1 (M0)	1.174 €	704 €	470 €
AIAC1	Manta acústica low noise	1.719 €	953 €	765 €
SDH01	Detector de humos	691 €	-	691 €
DFS01	Detector de filtros sucios	141 €	-	141 €
BAC	Tarjeta Comunicaciones TCP/IP	967 €	-	967 €
SDA01	Separador de aceite (obligatorio a partir de 10m)	-	436 €	-
ACU01	Acumulador Aspiración compactas	188 €	-	-
PALL1	Visera anti-lluvia	430 €	430 €	336 €
SR002	Sonda Temperatura Conducto	34 €	-	34 €
SA002	Sonda Temperatura Ambiente Pared	67 €	-	67 €
PFE01	Palet fitosanitario	81 €	81 €	81 €
-	Puesta en Servicio. Hasta 30 Km desde base de SAT Oficial. (Precio neto)	348 €	413 €	-
GMCOM	GermiCLEAN COMPLET	2.323 €	-	2.323 €
GMCOP	GermiCLEAN COMPLET PLUS	2.699 €	-	2.699 €

## AUTÓNOMOS AIRE-AIRE INVERTER

ACVIBA HE  
CCVIBA HE  
ECVIBA HE

**MOSAIC**<sup>HE</sup>  
INVERTER SERIES BY HITECSA

**INVERTER  
VERTICALES**



MODELO	Conf. compacta ACVIBA HE			Conf. partida / Und. ext. CCVIBA HE			Conf. partida / Und. int. ECVIBA HE		
	17	22	27	17	22	27	17	22	27
Código	510581	510562	510553	510586	510587	510588	510590	510591	510592
Pot. Frío kW	4,2-18,0	5,4-23,0	6,8-28,6	4,2-18,0	5,4-23,0	6,8-28,6	4,2-18,0	5,4-23,0	6,8-28,6
Pot. Cal. kW	4,2-19,8	5,5-25,8	7,0-30,2	4,2-19,8	5,5-25,8	7,0-30,2	4,2-19,8	5,5-25,8	7,0-30,2
<b>Precio</b>	<b>20.830 €</b>	<b>23.098 €</b>	<b>24.787 €</b>	<b>14.724 €</b>	<b>15.845 €</b>	<b>17.763 €</b>	<b>5.536 €</b>	<b>5.593 €</b>	<b>6.790 €</b>

### OPCIONALES

CÓDIGO	DESCRIPCIÓN	Conf. compacta ACVIBA HE			Conf. partida / Und. ext. CCVIBA HE			Conf. partida / Und. int. ECVIBA HE		
		17	22	27	17	22	27	17	22	27
P2EXT	Batería/as condensadora pretratada nivel 2	1.363 €	1.405 €	1.624 €	1.363 €	1.405 €	1.624 €	-	-	-
P3EXT	Batería/as condensadora pretratada nivel 3	1.454 €	1.504 €	1.770 €	1.454 €	1.504 €	1.770 €	-	-	-
P5EXT	Batería/as condensadora pretratada nivel 5	1.545 €	1.604 €	1.917 €	1.545 €	1.604 €	1.917 €	-	-	-
P6EXT	Batería/as condensadora pretratada nivel 6	1.854 €	1.925 €	2.300 €	1.854 €	1.925 €	2.300 €	-	-	-
P2INT	Batería/as evaporadora pretratada nivel 2	1.260 €	1.282 €	1.401 €	-	-	-	1.260 €	1.282 €	1.401 €
P3INT	Batería/as evaporadora pretratada nivel 3	1.329 €	1.355 €	1.500 €	-	-	-	1.329 €	1.355 €	1.500 €
P5INT	Batería/as evaporadora pretratada nivel 5	1.397 €	1.428 €	1.599 €	-	-	-	1.397 €	1.428 €	1.599 €
P6INT	Batería/as evaporadora pretratada nivel 6	1.677 €	1.714 €	1.919 €	-	-	-	1.677 €	1.714 €	1.919 €
MmPGD	MiniPGD	383 €	383 €	383 €	-	-	-	383 €	383 €	383 €
MPGD1	Control PGD	651 €	651 €	651 €	-	-	-	651 €	651 €	651 €
PALL1	Visera anti-lluvia	238 €	238 €	248 €	238 €	238 €	248 €	195 €	195 €	201 €
FT006	Filtro gravimétrico en retorno G4	93 €	93 €	93 €	-	-	-	93 €	93 €	93 €
FT039	Filtro opacimétrico en retorno clase F6	101 €	101 €	101 €	-	-	-	101 €	101 €	101 €
FT024	Filtro opacimétrico en retorno clase F7	117 €	117 €	117 €	-	-	-	117 €	117 €	117 €
FT026	Filtro opacimétrico en retorno clase F8	130 €	130 €	130 €	-	-	-	130 €	130 €	130 €
FT074	Filtro opacimétrico en retorno clase F9	150 €	150 €	150 €	-	-	-	150 €	150 €	150 €
FR001	Módulo de mezcla para Free cooling térmico de dos compuertas	2.906 €	2.991 €	2.991 €	-	-	-	2.906 €	2.991 €	2.991 €
FR002	Módulo de mezcla para Free cooling entálpico de dos compuertas	3.622 €	3.708 €	3.708 €	-	-	-	3.622 €	3.708 €	3.708 €
BE302	Batería eléctrica de 4,5 kW	481 €	481 €	481 €	-	-	-	481 €	481 €	481 €
BE303	Batería eléctrica de 6 kW	567 €	567 €	567 €	-	-	-	567 €	567 €	567 €
BE305	Batería eléctrica de 9 kW	-	691 €	691 €	-	-	-	-	691 €	691 €
BE307	Batería eléctrica de 13,5 kW	-	-	939 €	-	-	-	-	-	939 €
MB001	Tarjeta Comunicaciones Modbus RTU	252 €	252 €	252 €	-	-	-	252 €	252 €	252 €
BAC	Tarjeta Comunicaciones TCP/IP	967 €	967 €	967 €	-	-	-	967 €	967 €	967 €
AEUA1	Aislamiento térmico Euroclase A1 (M0)	783 €	783 €	1.026 €	392 €	392 €	513 €	392 €	392 €	513 €
FT110	Filtro Ignífugo	93 €	93 €	93 €	-	-	-	93 €	93 €	93 €
AID01	Aislamiento doble térmico	238 €	238 €	312 €	143 €	143 €	187 €	95 €	95 €	125 €
PFE01	Palet fitosanitario	81 €	81 €	81 €	81 €	81 €	81 €	81 €	81 €	81 €
SR002	Sonda Temperatura Retorno Conducto	34 €	34 €	34 €	-	-	-	34 €	34 €	34 €
SA002	Sonda Temperatura Ambiente Pared	67 €	67 €	67 €	-	-	-	67 €	67 €	67 €
-	Puesta en Servicio. Hasta 30 Km desde base de SAT Oficial. (Precio neto)	328 €	328 €	328 €	413 €	413 €	413 €	-	-	-
AIAC1	Manta acústica low noise	1.074 €	1.074 €	1.638 €	631 €	631 €	967 €	443 €	443 €	671 €
SDA01	Separador de aceite (obligatorio a partir de 10m)	-	-	-	436 €	436 €	436 €	-	-	-
GMCOP	GermiCLEAN COMPLET	2.155 €	2.162 €	2.276 €	-	-	-	2.155 €	2.162 €	2.276 €
GMCOP	GermiCLEAN COMPLET PLUS	2.524 €	2.531 €	2.652 €	-	-	-	2.524 €	2.531 €	2.652 €

## AUTÓNOMOS AIRE-AIRE INVERTER

ACVIBA HE BIG  
CCVIBA HE BIG  
ECVIBA HE BIG

# MOSAIC<sup>HE</sup>

INVERTER SERIES BY HITECSA

## FULL INVERTER VERTICALES



### CONFIGURACIÓN COMPACTA / ACVIBA HE BIG

MODELO	35i	40i	45i	55i	70i	80i
CÓDIGO	510501	510502	510503	510504	510505	510506
Pot. Frig. kW	7,3-35,3	9,6-41,0	2,4-45,7	5,8-56,1	7,3-70,7	9,6-82,3
Pot. Cal. kW	6,5-30,3	7,7-35,3	3,7-41,4	4,8-48,8	6,5-60,7	7,7-70,2
<b>Precio</b>	<b>25.055 €</b>	<b>27.087 €</b>	<b>40.517 €</b>	<b>43.206 €</b>	<b>46.211 €</b>	<b>Consultar</b>

### OPCIONALES

MODELO	35i	40i	45i	55i	70i	80i	
CÓDIGO							
DESCRIPCIÓN							
P2EXT	Batería/as condensadora pretratada nivel 2	1.684 €	1.684 €	2.363 €	2.363 €	2.427 €	Consultar
P3EXT	Batería/as condensadora pretratada nivel 3	1.843 €	1.843 €	2.668 €	2.668 €	2.746 €	Consultar
P5EXT	Batería/as condensadora pretratada nivel 5	2.002 €	2.002 €	2.972 €	2.972 €	3.065 €	Consultar
P6EXT	Batería/as condensadora pretratada nivel 6	2.403 €	2.403 €	3.567 €	3.567 €	3.677 €	Consultar
P2INT	Batería/as evaporadora pretratada nivel 2	1.504 €	1.504 €	2.004 €	2.004 €	2.069 €	Consultar
P3INT	Batería/as evaporadora pretratada nivel 3	1.625 €	1.625 €	2.233 €	2.233 €	2.311 €	Consultar
P5INT	Batería/as evaporadora pretratada nivel 5	1.746 €	1.746 €	2.461 €	2.461 €	2.553 €	Consultar
P6INT	Batería/as evaporadora pretratada nivel 6	2.096 €	2.096 €	2.953 €	2.953 €	3.063 €	Consultar
AIAC1	Manta acústica low noise	1.611 €	1.611 €	1.880 €	1.880 €	1.880 €	Consultar
FR001	Módulo mezcla Free cooling térmico 2 compuertas	5.046 €	5.046 €	6.982 €	6.982 €	6.982 €	Consultar
MmPGD	Mando Mini-PGD	383 €	383 €	383 €	383 €	383 €	Consultar
MPGD1	Mando PGD	651 €	651 €	651 €	651 €	651 €	Consultar
FT024	Filtro opacimétrico en retorno clase F6	352 €	352 €	712 €	712 €	712 €	Consultar
FT039	Filtro opacimétrico en retorno clase F7	373 €	373 €	745 €	745 €	745 €	Consultar
FT026	Filtro opacimétrico en retorno clase F8	405 €	405 €	812 €	812 €	812 €	Consultar
FT074	Filtro opacimétrico en retorno clase F9	440 €	440 €	881 €	881 €	881 €	Consultar
FT082	Filtro G4 20mm	136 €	136 €	271 €	271 €	271 €	Consultar
BE302	Batería eléctrica de 4,5 kW (sólo desescarche)	482 €	482 €	482 €	482 €	482 €	Consultar
BE305	Batería eléctrica de 9 kW (sólo desescarche)	691 €	691 €	691 €	691 €	691 €	Consultar
BE307	Batería eléctrica de 13,5 kW (sólo desescarche)	939 €	939 €	939 €	939 €	939 €	Consultar
BE309	Batería eléctrica de 18 kW (sólo desescarche)	1.111 €	1.111 €	1.111 €	1.111 €	1.111 €	Consultar
BE312	Batería eléctrica de 27 kW (sólo desescarche)	1.348 €	1.348 €	1.348 €	1.348 €	1.348 €	Consultar
SDH01	Detector de humos	691 €	691 €	691 €	691 €	691 €	Consultar
DFS05	Detector de filtros sucios	141 €	141 €	141 €	141 €	141 €	Consultar
DFS01	Detector de filtros sucios segundo	141 €	141 €	141 €	141 €	141 €	Consultar
FT093	Estructura Filtro G+F	228 €	228 €	457 €	457 €	457 €	Consultar
FT111	Estructura Filtro F+F	228 €	228 €	457 €	457 €	457 €	Consultar
BAC	Tarjeta Comunicaciones TCP/IP	967 €	967 €	967 €	967 €	967 €	Consultar
PALL1	Visera anti-lluvia condensadora	430 €	430 €	644 €	644 €	644 €	Consultar
ACU01	Acumulador Aspiración compactas	188 €	188 €	302 €	302 €	302 €	Consultar
SDA01	Separador de aceite (obligatorio a partir de 10m)	-	-	-	-	-	Consultar
SR002	Sonda Temperatura Conducto	34 €	34 €	34 €	34 €	34 €	Consultar
SA002	Sonda Temperatura Ambiente Pared	67 €	67 €	67 €	67 €	67 €	Consultar
PFE01	Palet fitosanitario	81 €	81 €	81 €	81 €	-	Consultar
-	Puesta en Servicio. Hasta 30 Km desde base de SAT Oficial. (Precio neto)	328 €	328 €	328 €	328 €	328 €	Consultar
GMCOM	GermiCLEAN COMPLET	2.323 €	2.356 €	2.363 €	2.370 €	2.377 €	Consultar
GMCOP	GermiCLEAN COMPLET PLUS	2.699 €	2.732 €	2.739 €	2.746 €	2.753 €	-





# MOTOCONDENSADORAS UNIVERSALES

UMXCA (Sólo Frío)

# MISTRAL

AXIAL CONDENSING SERIES BY HITECSA

AXIALES



## UMXCBA

MODELO	801.1	1001.1	1201.1	1501.1	1602.2	2002.2	2402.2	3002.2	3502.2	4002.2	4502.2
CÓDIGO	509272	509273	509274	508871	509280	509281	509282	508869	509283	509284	508870
Pot. Frig. kW	25,9	31,2	38,1	42,9	50,4	62,8	74	85	108,8	123,9	139,7
Pot. Cal. kW	27,3	30,7	39,5	43,6	53,2	61,8	76,6	86,7	118,2	131	142,4
Precio	9.411 €	10.447 €	12.005 €	13.929 €	18.589 €	21.185 €	Consultar	Consultar	Consultar	Consultar	Consultar

## OPCIONALES

MODELO		801.1	1001.1	1201.1	1501.1	1602.2	2002.2	2402.2	3002.2	3502.2	4002.2	4502.2
CÓDIGO	DESCRIPCIÓN											
P2EXT	Batería/as condensadora pretratada nivel 2	1.675 €	1.675 €	1.702 €	1.718 €	2.411 €	2.465 €	Consultar	Consultar	Consultar	Consultar	Consultar
P3EXT	Batería/as condensadora pretratada nivel 3	1.833 €	1.833 €	1.866 €	1.885 €	2.726 €	2.792 €	Consultar	Consultar	Consultar	Consultar	Consultar
P5EXT	Batería/as condensadora pretratada nivel 5	1.991 €	1.991 €	2.029 €	2.051 €	3.041 €	3.119 €	Consultar	Consultar	Consultar	Consultar	Consultar
P6EXT	Batería/as condensadora pretratada nivel 6	2.389 €	2.389 €	2.435 €	2.461 €	3.650 €	3.742 €	Consultar	Consultar	Consultar	Consultar	Consultar
FC005	Aislamiento acústico en compresor	128 €	128 €	128 €	128 €	256 €	256 €	Consultar	Consultar	Consultar	Consultar	Consultar
CCC01	Control de condensación por regulador de velocidad	1.293 €	1.293 €	1.293 €	1.293 €	2.087 €	2.087 €	Consultar	Consultar	Consultar	Consultar	Consultar
CC006	Control de condensación por variador, perfil biónico y motor EC (Presión disponible a consultar)	2.705 €	2.705 €	2.705 €	2.705 €	5.306 €	5.573 €	Consultar	Consultar	Consultar	Consultar	Consultar
CCC14	Control condensación de doble velocidad mediante presostato	588 €	588 €	588 €	588 €	588 €	588 €	Consultar	Consultar	Consultar	Consultar	Consultar
CC006	Control de condensación con motor EC	2.350 €	2.350 €	2.350 €	2.350 €	4.696 €	4.696 €	Consultar	Consultar	Consultar	Consultar	Consultar
SDA01	Separador de aceite (obligatorio a partir de 10m)	279 €	279 €	433 €	433 €	826 €	826 €	Consultar	Consultar	Consultar	Consultar	Consultar
MA016 +MA017	Funcionamiento 2x1 (consultar modelos)	-	-	-	-	815 €	815 €	Consultar	Consultar	Consultar	Consultar	Consultar
MB001	Tarjeta Comunicaciones Modbus RTU	252 €	252 €	252 €	252 €	252 €	252 €	Consultar	Consultar	Consultar	Consultar	Consultar
BAC	Tarjeta Comunicaciones TCP/IP	967 €	967 €	967 €	967 €	967 €	967 €	Consultar	Consultar	Consultar	Consultar	Consultar
MmPGD	MiniPGD	383 €	383 €	383 €	383 €	383 €	383 €	Consultar	Consultar	Consultar	Consultar	Consultar
MPGD1	Control PGD	651 €	651 €	651 €	651 €	651 €	651 €	Consultar	Consultar	Consultar	Consultar	Consultar
SR002	Sonda Temperatura Retorno Conducto	34 €	34 €	34 €	34 €	34 €	34 €	Consultar	Consultar	Consultar	Consultar	Consultar
SA002	Sonda Temperatura Ambiente Pared	67 €	67 €	67 €	67 €	67 €	67 €	Consultar	Consultar	Consultar	Consultar	Consultar
AMVBT	Amortiguadores de goma	114 €	114 €	114 €	114 €	142 €	142 €	Consultar	Consultar	Consultar	Consultar	Consultar
ASF01	Alarma señal + funcionamiento	118 €	118 €	118 €	118 €	118 €	118 €	Consultar	Consultar	Consultar	Consultar	Consultar
REJ03	Reja de protección intercambiadores exteriores	134 €	134 €	134 €	134 €	252 €	252 €	Consultar	Consultar	Consultar	Consultar	Consultar
-	Puesta en Servicio. Hasta 30 Km desde base de SAT Oficial. (Precio neto)	413 €	413 €	413 €	413 €	413 €	413 €	Consultar	Consultar	Consultar	Consultar	Consultar

Hasta 135 kW  
en menos de 5 m<sup>2</sup>



## UMXCA

MODELO	801.1	1001.1	1201.1	1501.1	1602.2	2002.2	2402.2	3002.2	3502.2	4002.2	4502.2
CÓDIGO	509413	509336	509313	509337	509314	509365	509338	509335	510857	-	509356
Pot. Frig. kW	25,9	31,2	38,1	42,9	50,4	62,8	74	85	108,8	123,9	139,7
Pot. Cal. kW	27,3	30,7	39,5	43,6	53,2	61,8	76,6	86,7	118,2	131	142,4
Precio	8.478 €	9.219 €	10.844 €	12.185 €	16.218 €	18.748 €	Consultar	Consultar	Consultar	Consultar	Consultar

## OPCIONALES

MODELO		801.1	1001.1	1201.1	1501.1	1602.2	2002.2	2402.2	3002.2	3502.2	4002.2	4502.2
CÓDIGO	DESCRIPCIÓN											
P2EXT	Batería/as condensadora pretratada nivel 2	1.675 €	1.675 €	1.702 €	1.718 €	2.411 €	2.465 €	Consultar	Consultar	Consultar	Consultar	Consultar
P3EXT	Batería/as condensadora pretratada nivel 3	1.833 €	1.833 €	1.866 €	1.885 €	2.726 €	2.792 €	Consultar	Consultar	Consultar	Consultar	Consultar
P5EXT	Batería/as condensadora pretratada nivel 5	1.991 €	1.991 €	2.029 €	2.051 €	3.041 €	3.119 €	Consultar	Consultar	Consultar	Consultar	Consultar
P6EXT	Batería/as condensadora pretratada nivel 6	2.389 €	2.389 €	2.435 €	2.461 €	3.650 €	3.742 €	Consultar	Consultar	Consultar	Consultar	Consultar
FC005	Aislamiento acústico en compresor	128 €	128 €	128 €	128 €	256 €	256 €	Consultar	Consultar	Consultar	Consultar	Consultar
CCC01	Control de condensación por regulador de velocidad	1.293 €	1.293 €	1.293 €	1.293 €	2.087 €	2.087 €	Consultar	Consultar	Consultar	Consultar	Consultar
CC006	Control de condensación por variador, perfil biónico y motor EC (Presión disponible a consultar)	2.705 €	2.705 €	2.705 €	2.705 €	5.306 €	5.573 €	Consultar	Consultar	Consultar	Consultar	Consultar
CCC14	Control condensación de doble velocidad mediante presostato	588 €	588 €	588 €	588 €	588 €	588 €	Consultar	Consultar	Consultar	Consultar	Consultar
CC006	Control de condensación con motor EC	2.350 €	2.350 €	2.350 €	2.350 €	4.696 €	4.696 €	Consultar	Consultar	Consultar	Consultar	Consultar
SDA01	Separador de aceite (obligatorio a partir de 10m)	279 €	279 €	433 €	433 €	826 €	826 €	Consultar	Consultar	Consultar	Consultar	Consultar
MA016 +MA017	Funcionamiento 2x1 (consultar modelos)	-	-	-	-	815 €	815 €	Consultar	Consultar	Consultar	Consultar	Consultar
MB001	Tarjeta Comunicaciones Modbus RTU	252 €	252 €	252 €	252 €	252 €	252 €	Consultar	Consultar	Consultar	Consultar	Consultar
BAC	Tarjeta Comunicaciones TCP/IP	967 €	967 €	967 €	967 €	967 €	967 €	Consultar	Consultar	Consultar	Consultar	Consultar
MmPGD	MiniPGD	383 €	383 €	383 €	383 €	383 €	383 €	Consultar	Consultar	Consultar	Consultar	Consultar
MPGD1	Control PGD	651 €	651 €	651 €	651 €	651 €	651 €	Consultar	Consultar	Consultar	Consultar	Consultar
SR002	Sonda Temperatura Retorno Conducto	34 €	34 €	34 €	34 €	34 €	34 €	Consultar	Consultar	Consultar	Consultar	Consultar
SA002	Sonda Temperatura Ambiente Pared	67 €	67 €	67 €	67 €	67 €	67 €	Consultar	Consultar	Consultar	Consultar	Consultar
AMVBT	Amortiguadores de goma	114 €	114 €	114 €	114 €	142 €	142 €	Consultar	Consultar	Consultar	Consultar	Consultar
ASF01	Alarma señal + funcionamiento	118 €	118 €	118 €	118 €	118 €	118 €	Consultar	Consultar	Consultar	Consultar	Consultar
REJ03	Reja de protección intercambiadores exteriores	134 €	134 €	134 €	134 €	252 €	252 €	Consultar	Consultar	Consultar	Consultar	Consultar
-	Puesta en Servicio. Hasta 30 Km desde base de SAT Oficial. (Precio neto)	413 €	413 €	413 €	413 €	413 €	413 €	Consultar	Consultar	Consultar	Consultar	Consultar

## MOTOCONDENSADORAS UNIVERSALES

CCHBA (Bomba de Calor)  
CCHBA (Sólo Frío)

## CENTRÍFUGAS HORIZONTALES



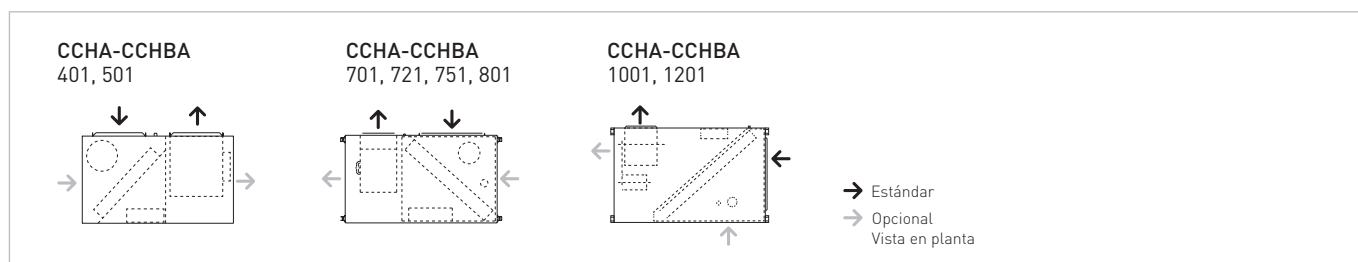
### CCHBA

MODELO	401	501	701	721	751	801	1001	1201
CÓDIGO	505681	505158	506226	505687	505786	505779	506233	506374
Pot. Frig. kW	12,4	14,1	17,2	18,5	20,8	21,9	28,4	33,5
Pot. Cal. kW	13,8	16,4	18,9	20,4	21,9	24,6	29,8	37,2
Precio	6.923 €	7.536 €	9.232 €	9.558 €	10.108 €	10.682 €	12.658 €	13.820 €

### OPCIONALES

MODELO		401	501	701	721	751	801	1001	1201
CÓDIGO	DESCRIPCIÓN								
P2EXT	Batería/as condensadora pretratada nivel 2	1.212 €	1.212 €	1.301 €	1.301 €	1.301 €	1.339 €	1.514 €	1.690 €
P3EXT	Batería/as condensadora pretratada nivel 3	1.270 €	1.270 €	1.379 €	1.379 €	1.379 €	1.425 €	1.638 €	1.851 €
P5EXT	Batería/as condensadora pretratada nivel 5	1.329 €	1.329 €	1.456 €	1.456 €	1.456 €	1.510 €	1.761 €	2.011 €
P6EXT	Batería/as condensadora pretratada nivel 6	1.594 €	1.594 €	1.748 €	1.748 €	1.748 €	1.812 €	2.113 €	2.414 €
KIE06	kit de Instalación Exterior + Prot.Lluvia	593 €	593 €	705 €	705 €	705 €	705 €	777 €	777 €
FC005	Aislamiento acústico en compresor	105 €	105 €	105 €	128 €	128 €	128 €	128 €	128 €
AIAC1	Manta acústica low noise	410 €	410 €	671 €	671 €	671 €	671 €	916 €	916 €
CCC01	Control de condensación por variador de frecuencia o variador de tensión	1.393 €	1.393 €	1.521 €	1.521 €	1.521 €	1.521 €	2.091 €	2.091 €
SDA01	Separador de aceite (obligatorio a partir de 10m)	279 €	279 €	279 €	279 €	279 €	279 €	279 €	433 €
FT051	Filtro en condensador (G2)	152 €	152 €	187 €	187 €	187 €	202 €	202 €	202 €
SR002	Sonda Temperatura Retorno Conducto	34 €	34 €	34 €	34 €	34 €	34 €	34 €	34 €
SA002	Sonda Temperatura Ambiente Pared	67 €	67 €	67 €	67 €	67 €	67 €	67 €	67 €
MB001	Tarjeta Comunicaciones Modbus RTU	252 €	252 €	252 €	252 €	252 €	252 €	252 €	252 €
BAC	Tarjeta Comunicaciones TCP/IP	967 €	967 €	967 €	967 €	967 €	967 €	967 €	967 €
MmPGD	MiniPGD	383 €	383 €	383 €	383 €	383 €	383 €	383 €	383 €
MPGD1	Control PGD	651 €	651 €	651 €	651 €	651 €	651 €	651 €	651 €
AEUA1	Aislamiento térmico Euroclase A1 (M0)	321 €	392 €	392 €	392 €	392 €	513 €	513 €	513 €
ASF01	Alarma señal + funcionamiento	118 €	118 €	118 €	118 €	118 €	118 €	118 €	118 €
AID01	Aislamiento doble térmico	122 €	122 €	143 €	143 €	143 €	143 €	149 €	155 €
PFE01	Palet fitosanitario	81 €	81 €	81 €	81 €	81 €	81 €	81 €	81 €
-	Puesta en Servicio. Hasta 30 Km desde base de SAT Oficial. (Precio neto)	330 €	330 €	413 €	413 €	413 €	413 €	413 €	413 €

## CONFIGURACIONES POSIBLES SALIDA / ENTRADA DE AIRE



### CCHA

MODELO	401	501	701	721	751	801	1001	1201
CÓDIGO	506903	507192	507193	507023	507194	507024	507185	507195
Pot. Frig. kW	12,4	14,1	17,2	18,5	20,8	21,9	28,4	33,5
Pot. Cal. kW	13,8	16,4	18,9	20,4	21,9	24,6	29,8	37,2
Precio	6.146 €	6.737 €	8.015 €	8.410 €	8.876 €	9.302 €	11.009 €	12.465 €

### OPCIONALES

MODELO		401	501	701	721	751	801	1001	1201
CÓDIGO	DESCRIPCIÓN								
P2EXT	Batería/as condensadora pretratada nivel 2	1.212 €	1.212 €	1.301 €	1.301 €	1.301 €	1.339 €	1.514 €	1.690 €
P3EXT	Batería/as condensadora pretratada nivel 3	1.270 €	1.270 €	1.379 €	1.379 €	1.379 €	1.425 €	1.638 €	1.851 €
P5EXT	Batería/as condensadora pretratada nivel 5	1.329 €	1.329 €	1.456 €	1.456 €	1.456 €	1.510 €	1.761 €	2.011 €
P6EXT	Batería/as condensadora pretratada nivel 6	1.594 €	1.594 €	1.748 €	1.748 €	1.748 €	1.812 €	2.113 €	2.414 €
KIE06	kit de Instalación Exterior + Prot.Lluvia	593 €	593 €	705 €	705 €	705 €	705 €	777 €	777 €
FC005	Aislamiento acústico en compresor	105 €	105 €	105 €	128 €	128 €	128 €	128 €	128 €
AIAC1	Manta acústica low noise	410 €	410 €	671 €	671 €	671 €	671 €	916 €	916 €
CCC01	Control de condensación por variador de frecuencia o variador de tensión	1.393 €	1.393 €	1.521 €	1.521 €	1.521 €	1.521 €	2.091 €	2.091 €
SDA01	Separador de aceite (obligatorio a partir de 10m)	279 €	279 €	279 €	279 €	279 €	279 €	279 €	433 €
FT051	Filtro en condensador (G2)	152 €	152 €	187 €	187 €	187 €	202 €	202 €	202 €
SR002	Sonda Temperatura Retorno Conducto	34 €	34 €	34 €	34 €	34 €	34 €	34 €	34 €
SA002	Sonda Temperatura Ambiente Pared	67 €	67 €	67 €	67 €	67 €	67 €	67 €	67 €
MB001	Tarjeta Comunicaciones Modbus RTU	252 €	252 €	252 €	252 €	252 €	252 €	252 €	252 €
BAC	Tarjeta Comunicaciones TCP/IP	967 €	967 €	967 €	967 €	967 €	967 €	967 €	967 €
MmPGD	MiniPGD	383 €	383 €	383 €	383 €	383 €	383 €	383 €	383 €
MPGD1	Control PGD	651 €	651 €	651 €	651 €	651 €	651 €	651 €	651 €
AEUA1	Aislamiento térmico Euroclase A1 (M0)	321 €	392 €	392 €	392 €	392 €	513 €	513 €	513 €
ASF01	Alarma señal + funcionamiento	118 €	118 €	118 €	118 €	118 €	118 €	118 €	118 €
AID01	Aislamiento doble térmico	122 €	122 €	143 €	143 €	143 €	143 €	149 €	155 €
PFE01	Palet fitosanitario	81 €	81 €	81 €	81 €	81 €	81 €	81 €	81 €
-	Puesta en Servicio. Hasta 30 Km desde base de SAT Oficial. (Precio neto)	330 €	330 €	413 €	413 €	413 €	413 €	413 €	413 €

## MOTOCONDENSADORAS UNIVERSALES

CCVBA (Sólo Frío)

## CENTRÍFUGAS VERTICALES



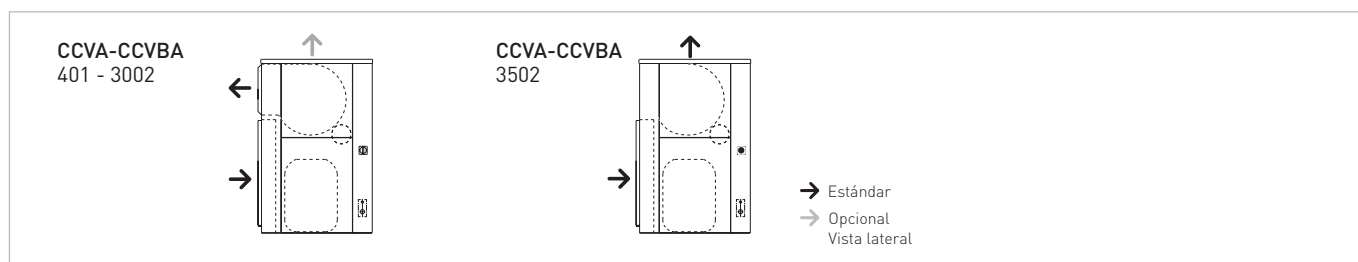
### CCVBA

MODELO	401	501	701	721	751	801	1001	1201
CÓDIGO	506630	506574	506609	506612	506602	506505	506598	506400
Pot. Frig. kW	12,5	14,4	18,9	19,6	22,7	24,2	30,1	34,9
Pot. Cal. kW	13,7	15,0	20,0	21,0	23,9	25,3	31,7	38,2
<b>Precio</b>	<b>8.014 €</b>	<b>8.637 €</b>	<b>10.484 €</b>	<b>10.816 €</b>	<b>11.333 €</b>	<b>11.656 €</b>	<b>13.132 €</b>	<b>14.357 €</b>

### OPCIONALES

MODELO		401	501	701	721	751	801	1001	1201
CÓDIGO	DESCRIPCIÓN								
P2EXT	Batería/as condensadora pretratada nivel 2	1.175 €	1.204 €	1.342 €	1.342 €	1.365 €	1.365 €	1.358 €	1.674 €
P3EXT	Batería/as condensadora pretratada nivel 3	1.225 €	1.260 €	1.428 €	1.428 €	1.455 €	1.455 €	1.447 €	1.831 €
P5EXT	Batería/as condensadora pretratada nivel 5	1.276 €	1.317 €	1.514 €	1.514 €	1.546 €	1.546 €	1.537 €	1.989 €
P6EXT	Batería/as condensadora pretratada nivel 6	1.531 €	1.580 €	1.816 €	1.816 €	1.856 €	1.856 €	1.844 €	2.387 €
KIE06	kit de Instalación Exterior + Prot.Lluvia	593 €	593 €	705 €	705 €	705 €	705 €	777 €	777 €
FC005	Aislamiento acústico en compresor	105 €	105 €	105 €	128 €	128 €	128 €	128 €	128 €
FT051	Filtro en condensador (G2)	241 €	241 €	241 €	241 €	241 €	241 €	330 €	330 €
CCC01	Control de condensación por regulador de velocidad	1.372 €	1.372 €	1.521 €	1.521 €	2.091 €	2.091 €	2.091 €	2.091 €
MA016 +MA017	Funcionamiento 2x1	-	-	-	-	-	-	-	-
SDA01	Separador de aceite (obligatorio a partir de 10m)	279 €	279 €	279 €	279 €	279 €	279 €	279 €	433 €
MB001	Tarjeta Comunicaciones Modbus RTU	252 €	252 €	252 €	252 €	252 €	252 €	252 €	252 €
BAC	Tarjeta Comunicaciones TCP/IP	967 €	967 €	967 €	967 €	967 €	967 €	967 €	967 €
MmPGD	MiniPGD	383 €	383 €	383 €	383 €	383 €	383 €	383 €	383 €
MPGD1	Control PGD	651 €	651 €	651 €	651 €	651 €	651 €	651 €	651 €
SR002	Sonda Temperatura Retorno Conducto	34 €	34 €	34 €	34 €	34 €	34 €	34 €	34 €
SA002	Sonda Temperatura Ambiente Pared	67 €	67 €	67 €	67 €	67 €	67 €	67 €	67 €
AEUA1	Aislamiento térmico Euroclase A1 (M0)	321 €	392 €	392 €	392 €	392 €	513 €	513 €	513 €
ASF01	Alarma señal + funcionamiento	118 €	118 €	118 €	118 €	118 €	118 €	118 €	118 €
AID01	Aislamiento doble térmico	122 €	122 €	143 €	143 €	143 €	143 €	187 €	187 €
PFE01	Palet fitosanitario	81 €	81 €	81 €	81 €	81 €	81 €	81 €	81 €
-	Puesta en Servicio. Hasta 30 Km desde base de SAT Oficial. (Precio neto)	330 €	330 €	413 €	413 €	413 €	413 €	413 €	413 €

## CONFIGURACIONES POSIBLES SALIDA / ENTRADA DE AIRE



### CCVBA

MODELO	1402	1502	1602	2002	2302	2402	3002	3502
CÓDIGO	506619	506616	506622	506606	506705	506409	506769	506703
Pot. Frig. kW	37,8	43,4	50,2	63,1	73,6	78,5	86,6	114,3
Pot. Cal. kW	39,5	44,2	51,9	65,5	81,9	81,9	88,8	119,6
Precio	18.415 €	20.016 €	20.422 €	23.681 €	Consultar	Consultar	Consultar	Consultar

### OPCIONALES

MODELO		1402	1502	1602	2002	2302	2402	3002	3502
CÓDIGO	DESCRIPCIÓN								
P2EXT	Batería/as condensadora pretratada nivel 2	1.835 €	1.835 €	1.835 €	1.835 €	Consultar	Consultar	Consultar	Consultar
P3EXT	Batería/as condensadora pretratada nivel 3	2.026 €	2.026 €	2.026 €	2.026 €	Consultar	Consultar	Consultar	Consultar
P5EXT	Batería/as condensadora pretratada nivel 5	2.219 €	2.219 €	2.219 €	2.219 €	Consultar	Consultar	Consultar	Consultar
P6EXT	Batería/as condensadora pretratada nivel 6	2.662 €	2.662 €	2.662 €	2.662 €	Consultar	Consultar	Consultar	Consultar
KIE06	kit de Instalación Exterior + Prot.lluvia	798 €	798 €	798 €	848 €	Consultar	Consultar	Consultar	Consultar
FC005	Aislamiento acústico en compresor	211 €	256 €	256 €	256 €	Consultar	Consultar	Consultar	Consultar
FT051	Filtro en condensador (G2)	330 €	330 €	517 €	600 €	Consultar	Consultar	Consultar	Consultar
CCC01	Control de condensación por regulador de velocidad	2.091 €	2.091 €	2.091 €	4.016 €	Consultar	Consultar	Consultar	Consultar
MA016 +MA017	Funcionamiento 2x1	815 €	815 €	815 €	815 €	Consultar	Consultar	Consultar	Consultar
SDA01	Separador de aceite (obligatorio a partir de 10m)	826 €	826 €	826 €	826 €	Consultar	Consultar	Consultar	Consultar
MB001	Tarjeta Comunicaciones Modbus RTU	252 €	252 €	252 €	252 €	Consultar	Consultar	Consultar	Consultar
BAC	Tarjeta Comunicaciones TCP/IP	967 €	967 €	967 €	967 €	Consultar	Consultar	Consultar	Consultar
MmPGD	MiniPGD	383 €	383 €	383 €	383 €	Consultar	Consultar	Consultar	Consultar
MPGD1	Control PGD	651 €	651 €	651 €	651 €	Consultar	Consultar	Consultar	Consultar
SR002	Sonda Temperatura Retorno Conducto	34 €	34 €	34 €	34 €	Consultar	Consultar	Consultar	Consultar
SA002	Sonda Temperatura Ambiente Pared	67 €	67 €	67 €	67 €	Consultar	Consultar	Consultar	Consultar
AEUA1	Aislamiento térmico Euroclase A1 (M0)	997 €	997 €	997 €	997 €	Consultar	Consultar	Consultar	Consultar
ASF01	Alarma señal + funcionamiento	118 €	118 €	118 €	118 €	Consultar	Consultar	Consultar	Consultar
AID01	Aislamiento doble térmico	187 €	187 €	187 €	306 €	Consultar	Consultar	Consultar	Consultar
PFE01	Palet fitosanitario	81 €	81 €	81 €	81 €	Consultar	Consultar	Consultar	Consultar
-	Puesta en Servicio. Hasta 30 Km desde base de SAT Oficial. (Precio neto)	413 €	413 €	413 €	413 €	Consultar	Consultar	Consultar	Consultar

## MOTOCONDENSADORAS UNIVERSALES

CCVA (Sólo Frío)

## CENTRÍFUGAS VERTICALES



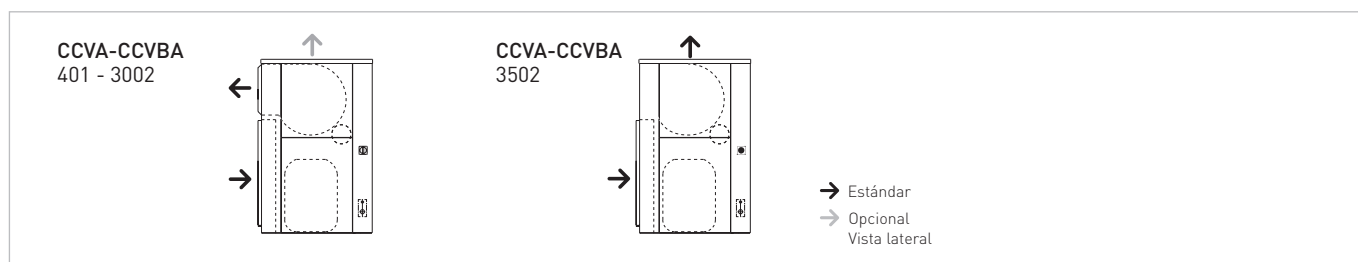
### CCVA

MODELO	401	501	701	721	751	801	1001	1201
CÓDIGO	507216	507217	507218	507219	507220	507221	506942	506934
Pot. Frig. kW	12,5	14,4	18,9	19,6	22,7	24,2	30,1	34,9
Pot. Cal. kW	13,7	15,0	20,0	21,0	23,9	25,3	31,7	38,2
Precio	6.997 €	7.476 €	9.367 €	9.676 €	10.221 €	10.505 €	11.941 €	13.847 €

### OPCIONALES

MODELO		401	501	701	721	751	801	1001	1201
CÓDIGO	DESCRIPCIÓN								
P2EXT	Batería/as condensadora pretratada nivel 2	1.175 €	1.204 €	1.342 €	1.342 €	1.365 €	1.365 €	1.358 €	1.674 €
P3EXT	Batería/as condensadora pretratada nivel 3	1.225 €	1.260 €	1.428 €	1.428 €	1.455 €	1.455 €	1.447 €	1.831 €
P5EXT	Batería/as condensadora pretratada nivel 5	1.276 €	1.317 €	1.514 €	1.514 €	1.546 €	1.546 €	1.537 €	1.989 €
P6EXT	Batería/as condensadora pretratada nivel 6	1.531 €	1.580 €	1.816 €	1.816 €	1.856 €	1.856 €	1.844 €	2.387 €
KIE06	kit de Instalación Exterior + Prot.Lluvia	593 €	593 €	705 €	705 €	705 €	705 €	777 €	777 €
FC005	Aislamiento acústico en compresor	105 €	105 €	105 €	128 €	128 €	128 €	128 €	128 €
FT051	Filtro en condensador (G2)	241 €	241 €	241 €	241 €	241 €	241 €	330 €	330 €
CCC01	Control de condensación por regulador de velocidad	1.372 €	1.372 €	1.521 €	1.521 €	2.091 €	2.091 €	2.091 €	2.091 €
MA016 +MA017	Funcionamiento 2x1	-	-	-	-	-	-	-	-
SDA01	Separador de aceite (obligatorio a partir de 10m)	279 €	279 €	279 €	279 €	279 €	279 €	279 €	433 €
MB001	Tarjeta Comunicaciones Modbus RTU	252 €	252 €	252 €	252 €	252 €	252 €	252 €	252 €
BAC	Tarjeta Comunicaciones TCP/IP	967 €	967 €	967 €	967 €	967 €	967 €	967 €	967 €
MmPGD	MiniPGD	383 €	383 €	383 €	383 €	383 €	383 €	383 €	383 €
MPGD1	Control PGD	651 €	651 €	651 €	651 €	651 €	651 €	651 €	651 €
SR002	Sonda Temperatura Retorno Conducto	34 €	34 €	34 €	34 €	34 €	34 €	34 €	34 €
SA002	Sonda Temperatura Ambiente Pared	67 €	67 €	67 €	67 €	67 €	67 €	67 €	67 €
AEUA1	Aislamiento térmico Euroclase A1 (M0)	321 €	392 €	392 €	392 €	392 €	513 €	513 €	513 €
ASF01	Alarma señal + funcionamiento	118 €	118 €	118 €	118 €	118 €	118 €	118 €	118 €
AID01	Aislamiento doble térmico	122 €	122 €	143 €	143 €	143 €	143 €	187 €	187 €
PFE01	Palet fitosanitario	81 €	81 €	81 €	81 €	81 €	81 €	81 €	81 €
-	Puesta en Servicio. Hasta 30 Km desde base de SAT Oficial. (Precio neto)	330 €	330 €	413 €	413 €	413 €	413 €	413 €	413 €

## CONFIGURACIONES POSIBLES SALIDA / ENTRADA DE AIRE



### CCVA

MODELO	1402	1502	1602	2002	2302	2402	3002	3502
CÓDIGO	507222	507223	507569	507224	507225	507226	507227	507228
Pot. Frig. kW	37,8	43,4	50,2	63,1	73,6	78,5	86,6	114,3
Pot. Cal. kW	39,5	44,2	51,9	65,5	81,9	81,9	88,8	119,6
Precio	16.038 €	18.026 €	18.679 €	20.062 €	Consultar	Consultar	Consultar	Consultar

### OPCIONALES

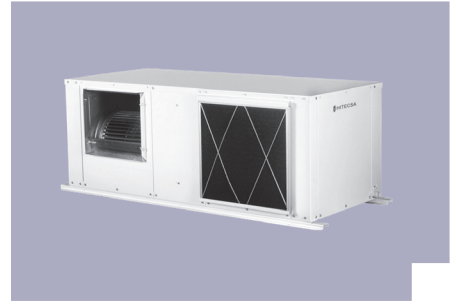
MODELO		1402	1502	1602	2002	2302	2402	3002	3502
CÓDIGO	DESCRIPCIÓN								
P2EXT	Batería/as condensadora pretratada nivel 2	1.835 €	1.835 €	1.835 €	1.835 €	Consultar	Consultar	Consultar	Consultar
P3EXT	Batería/as condensadora pretratada nivel 3	2.026 €	2.026 €	2.026 €	2.026 €	Consultar	Consultar	Consultar	Consultar
P5EXT	Batería/as condensadora pretratada nivel 5	2.219 €	2.219 €	2.219 €	2.219 €	Consultar	Consultar	Consultar	Consultar
P6EXT	Batería/as condensadora pretratada nivel 6	2.662 €	2.662 €	2.662 €	2.662 €	Consultar	Consultar	Consultar	Consultar
KIE06	kit de Instalación Exterior + Prot.lluvia	798 €	798 €	798 €	848 €	Consultar	Consultar	Consultar	Consultar
FC005	Aislamiento acústico en compresor	211 €	256 €	256 €	256 €	Consultar	Consultar	Consultar	Consultar
FT051	Filtro en condensador (G2)	330 €	330 €	517 €	600 €	Consultar	Consultar	Consultar	Consultar
CCC01	Control de condensación por regulador de velocidad	2.091 €	2.091 €	2.091 €	4.016 €	Consultar	Consultar	Consultar	Consultar
MA016 +MA017	Funcionamiento 2x1	815 €	815 €	815 €	815 €	Consultar	Consultar	Consultar	Consultar
SDA01	Separador de aceite (obligatorio a partir de 10m)	826 €	826 €	826 €	826 €	Consultar	Consultar	Consultar	Consultar
MB001	Tarjeta Comunicaciones Modbus RTU	252 €	252 €	252 €	252 €	Consultar	Consultar	Consultar	Consultar
BAC	Tarjeta Comunicaciones TCP/IP	967 €	967 €	967 €	967 €	Consultar	Consultar	Consultar	Consultar
MmPGD	MiniPGD	383 €	383 €	383 €	383 €	Consultar	Consultar	Consultar	Consultar
MPGD1	Control PGD	651 €	651 €	651 €	651 €	Consultar	Consultar	Consultar	Consultar
SR002	Sonda Temperatura Retorno Conducto	34 €	34 €	34 €	34 €	Consultar	Consultar	Consultar	Consultar
SA002	Sonda Temperatura Ambiente Pared	67 €	67 €	67 €	67 €	Consultar	Consultar	Consultar	Consultar
AEUA1	Aislamiento térmico Euroclase A1 (M0)	997 €	997 €	997 €	997 €	Consultar	Consultar	Consultar	Consultar
ASF01	Alarma señal + funcionamiento	118 €	118 €	118 €	118 €	Consultar	Consultar	Consultar	Consultar
AID01	Aislamiento doble térmico	187 €	187 €	187 €	306 €	Consultar	Consultar	Consultar	Consultar
PFE01	Palet fitosanitario	81 €	81 €	81 €	81 €	Consultar	Consultar	Consultar	Consultar
-	Puesta en Servicio. Hasta 30 Km desde base de SAT Oficial. (Precio neto)	413 €	413 €	413 €	413 €	Consultar	Consultar	Consultar	Consultar



## CLIMATIZADORAS EXPANSIÓN DIRECTA

ECHBA (Bomba de Calor)  
ECHA (Sólo Frío)

HORIZONTALES



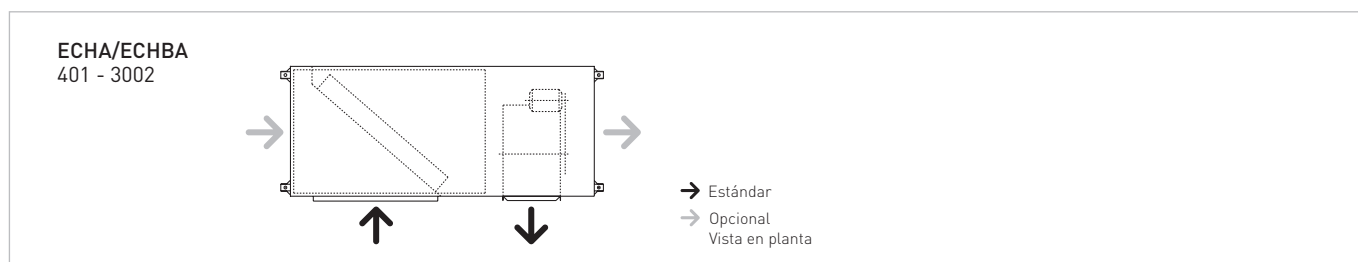
### ECHBA

MODELO	401	501	701	721	751	801	1001	1201
CÓDIGO	509390	505159	506223	505688	505780	505776	506225	506373
Pot. Frig. kW	12,4	14,1	17,2	18,5	20,8	21,9	28,4	33,5
Pot. Cal. kW	13,8	16,4	18,9	20,4	21,9	24,6	29,8	37,2
Precio	2.389 €	2.640 €	3.251 €	3.251 €	3.528 €	3.662 €	3.953 €	4.015 €

### OPCIONALES

MODELO		401	501	701	721	751	801	1001	1201
CÓDIGO	DESCRIPCIÓN								
P2INT	Batería/as evaporadora pretratada nivel 2	1.114 €	1.114 €	1.238 €	1.238 €	1.238 €	1.260 €	1.314 €	1.385 €
P3INT	Batería/as evaporadora pretratada nivel 3	1.151 €	1.151 €	1.302 €	1.302 €	1.302 €	1.329 €	1.395 €	1.480 €
P5INT	Batería/as evaporadora pretratada nivel 5	1.188 €	1.188 €	1.366 €	1.366 €	1.366 €	1.397 €	1.475 €	1.576 €
P6INT	Batería/as evaporadora pretratada nivel 6	1.426 €	1.426 €	1.640 €	1.640 €	1.640 €	1.677 €	1.770 €	1.891 €
FT006	Filtro gravimétrico en retorno G4	93 €	93 €	93 €	93 €	93 €	93 €	93 €	93 €
FT039	Filtro opacimétrico en retorno clase F6	101 €	101 €	101 €	101 €	101 €	101 €	101 €	101 €
FT024	Filtro opacimétrico en retorno clase F7	117 €	117 €	117 €	117 €	117 €	117 €	117 €	117 €
FT026	Filtro opacimétrico en retorno clase F8	130 €	130 €	130 €	130 €	130 €	130 €	130 €	130 €
FT074	Filtro opacimétrico en retorno clase F9	150 €	150 €	150 €	150 €	150 €	150 €	150 €	150 €
FR001	Módulo de mezcla para Free cooling térmico de dos compuertas	2.265 €	2.265 €	2.379 €	2.379 €	2.379 €	2.379 €	2.493 €	2.493 €
FR002	Módulo de mezcla para Free cooling entálpico de dos compuertas	2.981 €	2.981 €	3.095 €	3.095 €	3.095 €	3.095 €	3.209 €	3.209 €
FR003	Módulo de mezcla para Free cooling térmico de dos compuertas + ventilador de retorno axial	3.974 €	3.974 €	4.225 €	4.225 €	4.225 €	4.225 €	4.402 €	4.402 €
FR005	Módulo de mezcla para Free cooling entálpico de dos compuertas + ventilador de retorno axial	4.691 €	4.691 €	4.941 €	4.941 €	4.941 €	4.941 €	5.118 €	5.118 €
FR006	Módulo de mezcla para Free cooling térmico de dos compuertas + ventilador de retorno centrífugo	5.875 €	5.875 €	6.276 €	6.276 €	6.276 €	6.276 €	6.523 €	6.523 €
FR007	Módulo de mezcla para Free cooling entálpico de dos compuertas + ventilador de retorno centrífugo	6.591 €	6.591 €	6.993 €	6.993 €	6.993 €	6.993 €	7.239 €	7.239 €
BE302	Batería eléctrica de 4 kW	481 €	481 €	481 €	481 €	481 €	481 €	481 €	481 €
BE303	Batería eléctrica de 6 kW	567 €	567 €	567 €	567 €	567 €	567 €	567 €	567 €
BE304	Batería eléctrica de 7,5 kW	618 €	618 €	618 €	618 €	618 €	618 €	618 €	618 €
BE305	Batería eléctrica de 9 kW	691 €	691 €	691 €	691 €	691 €	691 €	691 €	691 €
BE306	Batería eléctrica de 12 kW	828 €	828 €	828 €	828 €	828 €	828 €	828 €	828 €
BE308	Batería eléctrica de 15 kW	964 €	964 €	964 €	964 €	964 €	964 €	964 €	964 €
BE309	Batería eléctrica de 18 kW	1.111 €	1.111 €	1.111 €	1.111 €	1.111 €	1.111 €	1.111 €	1.111 €
-	Batería eléctrica de 21 kW	1.224 €	1.224 €	1.224 €	1.224 €	1.224 €	1.224 €	1.224 €	1.224 €
AEUA1	Aislamiento térmico Euroclase A1 (M0)	321 €	392 €	392 €	392 €	392 €	513 €	513 €	513 €
VIRDA	Ventilador interior radial EC	2.137 €	2.137 €	2.137 €	2.137 €	2.137 €	2.778 €	3.917 €	3.917 €
FT110	Filtro Ignifugo	93 €	93 €	93 €	93 €	93 €	93 €	93 €	93 €
PFE01	Palet fitosanitario	81 €	81 €	81 €	81 €	81 €	81 €	81 €	81 €
AID01	Aislamiento doble térmico	82 €	82 €	95 €	95 €	95 €	95 €	99 €	104 €
IG301	Interruptor General	50 €	50 €	50 €	50 €	50 €	50 €	50 €	50 €
GMCOM	GermiCLEAN COMPLET	1.625 €	1.631 €	1.893 €	1.900 €	1.907 €	1.913 €	1.960 €	1.967 €
GMCOP	GermiCLEAN COMPLET PLUS	1.994 €	2.001 €	2.269 €	2.276 €	2.283 €	2.289 €	2.330 €	2.336 €
BAGC2	Batería de calefacción para agua caliente	-	-	-	-	-	-	-	-

## CONFIGURACIONES POSIBLES SALIDA / ENTRADA DE AIRE



### ECHA

MODELO	401	501	701	721	751	801	1001	1201
CÓDIGO	507199	507200	507201	507021	507202	507022	507186	507203
Pot. Frig. kW	12,4	14,1	17,2	18,5	20,8	21,9	28,4	33,5
Pot. Cal. kW	13,8	16,4	18,9	20,4	21,9	24,6	29,8	37,2
Precio	2.219 €	2.474 €	3.029 €	3.029 €	3.196 €	3.340 €	3.655 €	3.791 €

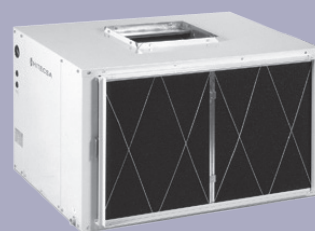
### OPCIONALES

MODELO		401	501	701	721	751	801	1001	1201
CÓDIGO	DESCRIPCIÓN								
P2INT	Batería/as evaporadora pretratada nivel 2	1.114 €	1.114 €	1.238 €	1.238 €	1.238 €	1.260 €	1.314 €	1.385 €
P3INT	Batería/as evaporadora pretratada nivel 3	1.151 €	1.151 €	1.302 €	1.302 €	1.302 €	1.329 €	1.395 €	1.480 €
P5INT	Batería/as evaporadora pretratada nivel 5	1.188 €	1.188 €	1.366 €	1.366 €	1.366 €	1.397 €	1.475 €	1.576 €
P6INT	Batería/as evaporadora pretratada nivel 6	1.426 €	1.426 €	1.640 €	1.640 €	1.640 €	1.677 €	1.770 €	1.891 €
FT006	Filtro gravimétrico en retorno G4	93 €	93 €	93 €	93 €	93 €	93 €	93 €	93 €
FT039	Filtro opacimétrico en retorno clase F6	101 €	101 €	101 €	101 €	101 €	101 €	101 €	101 €
FT024	Filtro opacimétrico en retorno clase F7	117 €	117 €	117 €	117 €	117 €	117 €	117 €	117 €
FT026	Filtro opacimétrico en retorno clase F8	130 €	130 €	130 €	130 €	130 €	130 €	130 €	130 €
FT074	Filtro opacimétrico en retorno clase F9	150 €	150 €	150 €	150 €	150 €	150 €	150 €	150 €
FR001	Módulo de mezcla para Free cooling térmico de dos compuertas	2.265 €	2.265 €	2.379 €	2.379 €	2.379 €	2.379 €	2.493 €	2.493 €
FR002	Módulo de mezcla para Free cooling entálpico de dos compuertas	2.981 €	2.981 €	3.095 €	3.095 €	3.095 €	3.095 €	3.209 €	3.209 €
FR003	Módulo de mezcla para Free cooling térmico de dos compuertas + ventilador de retorno axial	3.974 €	3.974 €	4.225 €	4.225 €	4.225 €	4.225 €	4.402 €	4.402 €
FR005	Módulo de mezcla para Free cooling entálpico de dos compuertas + ventilador de retorno axial	4.691 €	4.691 €	4.941 €	4.941 €	4.941 €	4.941 €	5.118 €	5.118 €
FR006	Módulo de mezcla para Free cooling térmico de dos compuertas + ventilador de retorno centrífugo	5.875 €	5.875 €	6.276 €	6.276 €	6.276 €	6.276 €	6.523 €	6.523 €
FR007	Módulo de mezcla para Free cooling entálpico de dos compuertas + ventilador de retorno centrífugo	6.591 €	6.591 €	6.993 €	6.993 €	6.993 €	6.993 €	7.239 €	7.239 €
BE302	Batería eléctrica de 4 kW	481 €	481 €	481 €	481 €	481 €	481 €	481 €	481 €
BE303	Batería eléctrica de 6 kW	567 €	567 €	567 €	567 €	567 €	567 €	567 €	567 €
BE304	Batería eléctrica de 7,5 kW	618 €	618 €	618 €	618 €	618 €	618 €	618 €	618 €
BE305	Batería eléctrica de 9 kW	691 €	691 €	691 €	691 €	691 €	691 €	691 €	691 €
BE306	Batería eléctrica de 12 kW	828 €	828 €	828 €	828 €	828 €	828 €	828 €	828 €
BE308	Batería eléctrica de 15 kW	964 €	964 €	964 €	964 €	964 €	964 €	964 €	964 €
BE309	Batería eléctrica de 18 kW	1.111 €	1.111 €	1.111 €	1.111 €	1.111 €	1.111 €	1.111 €	1.111 €
-	Batería eléctrica de 21 kW	1.224 €	1.224 €	1.224 €	1.224 €	1.224 €	1.224 €	1.224 €	1.224 €
AEUA1	Aislamiento térmico Euroclase A1 (M0)	321 €	392 €	392 €	392 €	392 €	513 €	513 €	513 €
VIRDA	Ventilador interior radial EC	2.137 €	2.137 €	2.137 €	2.137 €	2.137 €	2.778 €	3.917 €	3.917 €
FT110	Filtro Ignifugo	93 €	93 €	93 €	93 €	93 €	93 €	93 €	93 €
PFE01	Palet fitosanitario	81 €	81 €	81 €	81 €	81 €	81 €	81 €	81 €
AID01	Aislamiento doble térmico	82 €	82 €	95 €	95 €	95 €	95 €	99 €	104 €
IG301	Interruptor General	50 €	50 €	50 €	50 €	50 €	50 €	50 €	50 €
GMCOM	GermiCLEAN COMPLET	1.625 €	1.631 €	1.893 €	1.900 €	1.907 €	1.913 €	1.960 €	1.967 €
GMCOP	GermiCLEAN COMPLET PLUS	1.994 €	2.001 €	2.269 €	2.276 €	2.283 €	2.289 €	2.330 €	2.336 €
BAGC2	Batería de calefacción para agua caliente	567 €	755 €	876 €	876 €	876 €	876 €	959 €	959 €

## CLIMATIZADORAS EXPANSIÓN DIRECTA

ECVBA (Bomba de Calor)  
ECVA (Sólo Frío)

VERTICALES



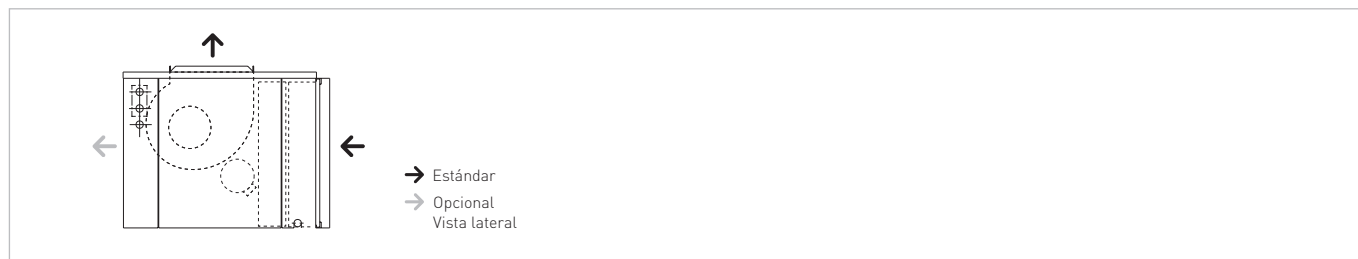
### ECVBA

MODELO	401	501	701	721	751	801	1001	1201	1402
CÓDIGO	506629	506582	506608	506611	506603	506504	506599	506399	506618
Pot. Frig. kW	12,5	14,4	18,9	19,6	22,7	25,1	30,7	36,5	37,8
Pot. Cal. kW	13,7	15,0	20,0	21,0	23,9	26,3	31,2	38,9	39,5
Precio	2.600 €	2.774 €	3.555 €	3.555 €	3.670 €	3.670 €	4.598 €	5.178 €	6.020 €

### OPCIONALES

MODELO		401	501	701	721	751	801	1001	1201	1402
CÓDIGO	DESCRIPCIÓN									
P2INT	Batería/as evaporadora pretratada nivel 2	1.152 €	1.152 €	1.249 €	1.249 €	1.249 €	1.249 €	1.358 €	1.423 €	1.504 €
P3INT	Batería/as evaporadora pretratada nivel 3	1.197 €	1.197 €	1.316 €	1.316 €	1.316 €	1.316 €	1.447 €	1.527 €	1.625 €
P5INT	Batería/as evaporadora pretratada nivel 5	1.242 €	1.242 €	1.382 €	1.382 €	1.382 €	1.382 €	1.537 €	1.630 €	1.746 €
P6INT	Batería/as evaporadora pretratada nivel 6	1.491 €	1.491 €	1.658 €	1.658 €	1.658 €	1.658 €	1.844 €	1.956 €	2.096 €
FT006	Filtro gravimétrico en retorno G4	185 €	185 €	239 €	239 €	239 €	239 €	359 €	359 €	359 €
FT039	Filtro opacimétrico en retorno clase F6	202 €	202 €	261 €	261 €	261 €	261 €	390 €	390 €	390 €
FT024	Filtro opacimétrico en retorno clase F7	232 €	232 €	299 €	299 €	299 €	299 €	449 €	449 €	449 €
FT026	Filtro opacimétrico en retorno clase F8	256 €	256 €	329 €	329 €	329 €	329 €	494 €	494 €	494 €
FT074	Filtro opacimétrico en retorno clase F9	295 €	295 €	378 €	378 €	378 €	378 €	568 €	568 €	568 €
FR001	Módulo de mezcla para Free cooling térmico de dos compuertas	2.906 €	2.991 €	2.991 €	2.991 €	2.991 €	2.991 €	3.174 €	3.174 €	3.761 €
FR002	Módulo de mezcla para Free cooling entálpico de dos compuertas	3.622 €	3.708 €	3.708 €	3.708 €	3.708 €	3.708 €	3.890 €	3.890 €	4.477 €
-	Módulo de mezcla para Free cooling térmico de dos compuertas + ventilador de retorno axial	4.900 €	5.322 €	5.322 €	5.322 €	5.322 €	5.322 €	5.504 €	5.504 €	5.630 €
-	Módulo de mezcla para Free cooling entálpico de dos compuertas + ventilador de retorno axial	5.617 €	6.038 €	6.038 €	6.038 €	6.038 €	6.038 €	6.221 €	6.221 €	6.346 €
-	Módulo de mezcla para Free cooling térmico de dos compuertas + ventilador de retorno centrífugo	7.117 €	7.912 €	7.912 €	7.912 €	7.912 €	7.912 €	8.094 €	8.094 €	8.219 €
-	Módulo de mezcla para Free cooling entálpico de dos compuertas + ventilador de retorno centrífugo	7.832 €	8.628 €	8.628 €	8.628 €	8.628 €	8.628 €	8.810 €	8.810 €	8.936 €
BE302	Baterías eléctrica de 4 kW	481 €	481 €	-	-	-	-	-	-	-
BE303	Baterías eléctrica de 6 kW	567 €	567 €	-	-	-	-	-	-	-
BE305	Baterías eléctrica de 9 kW	691 €	691 €	-	-	-	-	-	-	-
BE306	Baterías eléctrica de 12 kW	828 €	828 €	-	-	-	-	-	-	-
BE307	Baterías eléctrica de 4,5+9 kW	-	-	939 €	939 €	939 €	939 €	939 €	939 €	939 €
BE309	Baterías eléctrica de 9+9 kW	-	-	1.309 €	1.309 €	1.309 €	1.309 €	1.309 €	1.309 €	1.309 €
BE223	Baterías eléctrica de 9+13,5 kW	-	-	1.348 €	1.348 €	1.348 €	1.348 €	1.348 €	1.348 €	1.348 €
BE312	Baterías eléctrica de 13,5+13,5 kW	-	-	1.630 €	1.630 €	1.630 €	1.630 €	1.630 €	1.630 €	1.630 €
BE318	Baterías eléctrica de 13,5+18 kW	-	-	1.802 €	1.802 €	1.802 €	1.802 €	1.802 €	1.802 €	1.802 €
BE319	Baterías eléctrica de 18+18 kW	-	-	1.961 €	1.961 €	1.961 €	1.961 €	1.961 €	1.961 €	1.961 €
BE332	Baterías eléctrica de 18+22,5 kW	-	-	1.997 €	1.997 €	1.997 €	1.997 €	1.997 €	1.997 €	1.997 €
BE320	Baterías eléctrica de 22,5+22,5 kW	-	-	2.222 €	2.222 €	2.222 €	2.222 €	2.222 €	2.222 €	2.222 €
BE341	Baterías eléctrica de 22,5+27 kW	-	-	2.303 €	2.303 €	2.303 €	2.303 €	2.303 €	2.303 €	2.303 €
BE360	Baterías eléctrica de 27+27 kW	-	-	2.385 €	2.385 €	2.385 €	2.385 €	2.385 €	2.385 €	2.385 €
-	Baterías eléctrica de 27+31,5 kW	-	-	2.631 €	2.631 €	2.631 €	2.631 €	2.631 €	2.631 €	2.631 €
BE321	Baterías eléctrica de 31,5+31,5 kW	-	-	2.877 €	2.877 €	2.877 €	2.877 €	2.877 €	2.877 €	2.877 €
-	Baterías eléctrica de 31,5+36 kW	-	-	3.074 €	3.074 €	3.074 €	3.074 €	3.074 €	3.074 €	3.074 €
BE322	Baterías eléctrica de 36+36 kW	-	-	3.271 €	3.271 €	3.271 €	3.271 €	3.271 €	3.271 €	3.271 €
AEU1	Aislamiento térmico Euroclase A1 (M0)	321 €	392 €	392 €	392 €	392 €	513 €	513 €	513 €	997 €
VIRDA	Ventilador interior radial EC	2.137 €	2.137 €	2.137 €	2.137 €	2.137 €	2.778 €	3.917 €	3.917 €	4.630 €
FT110	Filtro Ignifugo	185 €	185 €	239 €	239 €	239 €	239 €	360 €	360 €	360 €
IG301	Interruptor General	50 €	50 €	50 €	50 €	50 €	50 €	50 €	50 €	50 €
PFE01	Palet fitosanitario	81 €	81 €	81 €	81 €	81 €	81 €	81 €	81 €	81 €
AID01	Aislamiento doble térmico	82 €	82 €	95 €	95 €	95 €	95 €	125 €	125 €	125 €
GMCOM	GermiCLEAN COMPLET	1.752 €	1.786 €	2.074 €	2.081 €	2.088 €	2.095 €	2.209 €	2.262 €	2.383 €
GMCOP	GermiCLEAN COMPLET PLUS	2.128 €	2.162 €	2.444 €	2.450 €	2.457 €	2.464 €	2.578 €	2.638 €	2.759 €
BAGC2	Baterías de calefacción para agua caliente	-	-	-	-	-	-	-	-	-

## CONFIGURACIONES POSIBLES SALIDA / ENTRADA DE AIRE



### ECVBA

MODELO	1501	1502	1602	2002	2302	2402	3002	3502	4002	4502
CÓDIGO	506413	506615	506621	506607	507925	506408	506535	506702	506744	506745
Pot. Frig. kW	42,9	43,4	50,3	62,9	73,6	76,2	85,8	111,5	123,9	134,7
Pot. Cal. kW	43,6	44,2	52,5	63,6	79,1	81,9	87,7	118,9	131,0	142,4
Precio	6.330 €	6.555 €	6.725 €	7.672 €	Consultar	Consultar	Consultar	Consultar	Consultar	Consultar

### OPCIONALES

MODELO		1501	1502	1602	2002	2302	2402	3002	3502	4002	4502
CÓDIGO	DESCRIPCIÓN										
P2INT	Batería/as evaporadora pretratada nivel 2	1.542 €	1.542 €	1.542 €	1.814 €	Consultar	Consultar	Consultar	Consultar	Consultar	Consultar
P3INT	Batería/as evaporadora pretratada nivel 3	1.672 €	1.672 €	1.672 €	2.001 €	Consultar	Consultar	Consultar	Consultar	Consultar	Consultar
P5INT	Batería/as evaporadora pretratada nivel 5	1.801 €	1.801 €	1.801 €	2.188 €	Consultar	Consultar	Consultar	Consultar	Consultar	Consultar
P6INT	Batería/as evaporadora pretratada nivel 6	2.161 €	2.161 €	2.161 €	2.626 €	Consultar	Consultar	Consultar	Consultar	Consultar	Consultar
FT006	Filtro gravimétrico en retorno G4	359 €	359 €	359 €	479 €	Consultar	Consultar	Consultar	Consultar	Consultar	Consultar
FT039	Filtro opacimétrico en retorno clase F6	390 €	390 €	390 €	520 €	Consultar	Consultar	Consultar	Consultar	Consultar	Consultar
FT024	Filtro opacimétrico en retorno clase F7	449 €	449 €	449 €	598 €	Consultar	Consultar	Consultar	Consultar	Consultar	Consultar
FT026	Filtro opacimétrico en retorno clase F8	494 €	494 €	494 €	658 €	Consultar	Consultar	Consultar	Consultar	Consultar	Consultar
FT074	Filtro opacimétrico en retorno clase F9	568 €	568 €	568 €	757 €	Consultar	Consultar	Consultar	Consultar	Consultar	Consultar
FR001	Módulo de mezcla para Free cooling térmico de dos compuertas	3.761 €	3.761 €	3.761 €	3.932 €	Consultar	Consultar	Consultar	Consultar	Consultar	Consultar
FR002	Módulo de mezcla para Free cooling entálpico de dos compuertas	4.477 €	4.477 €	4.477 €	4.477 €	Consultar	Consultar	Consultar	Consultar	Consultar	Consultar
-	Módulo de mezcla para Free cooling térmico de dos compuertas + ventilador de retorno axial	5.630 €	5.630 €	5.630 €	6.325 €	Consultar	Consultar	Consultar	Consultar	Consultar	Consultar
-	Módulo de mezcla para Free cooling entálpico de dos compuertas + ventilador de retorno axial	6.346 €	6.346 €	6.346 €	7.041 €	Consultar	Consultar	Consultar	Consultar	Consultar	Consultar
-	Módulo de mezcla para Free cooling térmico de dos compuertas + ventilador de retorno centrífugo	8.219 €	8.219 €	8.219 €	8.984 €	Consultar	Consultar	Consultar	Consultar	Consultar	Consultar
-	Módulo de mezcla para Free cooling entálpico de dos compuertas + ventilador de retorno centrífugo	8.936 €	8.936 €	8.936 €	9.701 €	Consultar	Consultar	Consultar	Consultar	Consultar	Consultar
BE302	Baterías eléctrica de 4 kW	-	-	-	-	Consultar	Consultar	Consultar	Consultar	Consultar	Consultar
BE303	Baterías eléctrica de 6 kW	-	-	-	-	Consultar	Consultar	Consultar	Consultar	Consultar	Consultar
BE305	Baterías eléctrica de 9 kW	-	-	-	-	Consultar	Consultar	Consultar	Consultar	Consultar	Consultar
BE306	Baterías eléctrica de 12 kW	-	-	-	-	Consultar	Consultar	Consultar	Consultar	Consultar	Consultar
BE307	Baterías eléctrica de 4,5+9 kW	939 €	939 €	939 €	939 €	Consultar	Consultar	Consultar	Consultar	Consultar	Consultar
BE309	Baterías eléctrica de 9+9 kW	1.309 €	1.309 €	1.309 €	1.309 €	Consultar	Consultar	Consultar	Consultar	Consultar	Consultar
BE223	Baterías eléctrica de 9+13,5 kW	1.348 €	1.348 €	1.348 €	1.348 €	Consultar	Consultar	Consultar	Consultar	Consultar	Consultar
BE312	Baterías eléctrica de 13,5+13,5 kW	1.630 €	1.630 €	1.630 €	1.630 €	Consultar	Consultar	Consultar	Consultar	Consultar	Consultar
BE318	Baterías eléctrica de 13,5+18 kW	1.802 €	1.802 €	1.802 €	1.802 €	Consultar	Consultar	Consultar	Consultar	Consultar	Consultar
BE319	Baterías eléctrica de 18+18 kW	1.961 €	1.961 €	1.961 €	1.961 €	Consultar	Consultar	Consultar	Consultar	Consultar	Consultar
BE332	Baterías eléctrica de 18+22,5 kW	1.997 €	1.997 €	1.997 €	1.997 €	Consultar	Consultar	Consultar	Consultar	Consultar	Consultar
BE320	Baterías eléctrica de 22,5+22,5 kW	2.222 €	2.222 €	2.222 €	2.222 €	Consultar	Consultar	Consultar	Consultar	Consultar	Consultar
BE341	Baterías eléctrica de 22,5+27 kW	2.303 €	2.303 €	2.303 €	2.303 €	Consultar	Consultar	Consultar	Consultar	Consultar	Consultar
BE360	Baterías eléctrica de 27+27 kW	2.385 €	2.385 €	2.385 €	2.385 €	Consultar	Consultar	Consultar	Consultar	Consultar	Consultar
-	Baterías eléctrica de 27+31,5 kW	2.631 €	2.631 €	2.631 €	2.631 €	Consultar	Consultar	Consultar	Consultar	Consultar	Consultar
BE321	Baterías eléctrica de 31,5+31,5 kW	2.877 €	2.877 €	2.877 €	2.877 €	Consultar	Consultar	Consultar	Consultar	Consultar	Consultar
-	Baterías eléctrica de 31,5+36 kW	3.074 €	3.074 €	3.074 €	3.074 €	Consultar	Consultar	Consultar	Consultar	Consultar	Consultar
BE322	Baterías eléctrica de 36+36 kW	3.271 €	3.271 €	3.271 €	3.271 €	Consultar	Consultar	Consultar	Consultar	Consultar	Consultar
AEUA1	Aislamiento térmico Euroclase A1 (M0)	997 €	997 €	997 €	997 €	Consultar	Consultar	Consultar	Consultar	Consultar	Consultar
VIRDA	Ventilador interior radial EC	4.630 €	4.630 €	4.630 €	4.843 €	Consultar	Consultar	Consultar	Consultar	Consultar	Consultar
FT110	Filtro Ignifugo	360 €	360 €	360 €	479 €	Consultar	Consultar	Consultar	Consultar	Consultar	Consultar
IG301	Interruptor General	50 €	50 €	50 €	50 €	Consultar	Consultar	Consultar	Consultar	Consultar	Consultar
PFE01	Palet fitosanitario	81 €	81 €	81 €	81 €	Consultar	Consultar	Consultar	Consultar	Consultar	Consultar
AID01	Aislamiento doble térmico	125 €	125 €	204 €	204 €	Consultar	Consultar	Consultar	Consultar	Consultar	Consultar
GMCOM	GermiCLEAN COMPLET	2.383 €	2.397 €	2.397 €	2.618 €	Consultar	Consultar	Consultar	Consultar	Consultar	Consultar
GMCOP	GermiCLEAN COMPLET PLUS	2.759 €	2.773 €	2.773 €	2.988 €	Consultar	Consultar	Consultar	Consultar	Consultar	Consultar
BAGC2	Baterías de calefacción para agua caliente	-	-	-	-	Consultar	Consultar	Consultar	Consultar	Consultar	Consultar

## CLIMATIZADORAS EXPANSIÓN DIRECTA

ECVBA (Bomba de Calor)  
ECVA (Sólo Frío)

VERTICALES



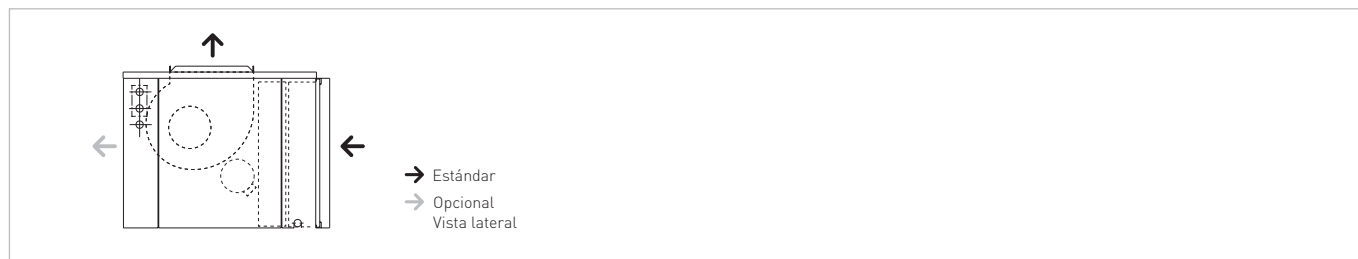
### ECVA

MODELO	401	501	701	721	751	801	1001	1201	1402
CÓDIGO	507230	507231	507232	507233	507234	506924	506943	506940	507235
Pot. Frig. kW	12,5	14,4	18,9	19,6	22,7	25,1	30,7	36,5	37,8
Pot. Cal. kW	13,7	15,0	20,0	21,0	23,9	26,3	31,2	38,9	39,5
Precio	2.418 €	2.586 €	3.358 €	3.358 €	3.524 €	3.524 €	4.233 €	4.780 €	5.482 €

### OPCIONALES

MODELO		401	501	701	721	751	801	1001	1201	1402
CÓDIGO	DESCRIPCIÓN									
P2INT	Batería/as evaporadora pretratada nivel 2	1.152 €	1.152 €	1.249 €	1.249 €	1.249 €	1.249 €	1.358 €	1.423 €	1.504 €
P3INT	Batería/as evaporadora pretratada nivel 3	1.197 €	1.197 €	1.316 €	1.316 €	1.316 €	1.316 €	1.447 €	1.527 €	1.625 €
P5INT	Batería/as evaporadora pretratada nivel 5	1.242 €	1.242 €	1.382 €	1.382 €	1.382 €	1.382 €	1.537 €	1.630 €	1.746 €
P6INT	Batería/as evaporadora pretratada nivel 6	1.491 €	1.491 €	1.658 €	1.658 €	1.658 €	1.658 €	1.844 €	1.956 €	2.096 €
FT006	Filtro gravimétrico en retorno G4	185 €	185 €	239 €	239 €	239 €	239 €	359 €	359 €	359 €
FT039	Filtro opacimétrico en retorno clase F6	202 €	202 €	261 €	261 €	261 €	261 €	390 €	390 €	390 €
FT024	Filtro opacimétrico en retorno clase F7	232 €	232 €	299 €	299 €	299 €	299 €	449 €	449 €	449 €
FT026	Filtro opacimétrico en retorno clase F8	256 €	256 €	329 €	329 €	329 €	329 €	494 €	494 €	494 €
FT074	Filtro opacimétrico en retorno clase F9	295 €	295 €	378 €	378 €	378 €	378 €	568 €	568 €	568 €
FR001	Módulo de mezcla para Free cooling térmico de dos compuertas	2.906 €	2.991 €	2.991 €	2.991 €	2.991 €	2.991 €	3.174 €	3.174 €	3.761 €
FR002	Módulo de mezcla para Free cooling entálpico de dos compuertas	3.622 €	3.708 €	3.708 €	3.708 €	3.708 €	3.708 €	3.890 €	3.890 €	4.477 €
-	Módulo de mezcla para Free cooling térmico de dos compuertas + ventilador de retorno axial	4.900 €	5.322 €	5.322 €	5.322 €	5.322 €	5.322 €	5.504 €	5.504 €	5.630 €
-	Módulo de mezcla para Free cooling entálpico de dos compuertas + ventilador de retorno axial	5.617 €	6.038 €	6.038 €	6.038 €	6.038 €	6.038 €	6.221 €	6.221 €	6.346 €
-	Módulo de mezcla para Free cooling térmico de dos compuertas + ventilador de retorno centrífugo	7.117 €	7.912 €	7.912 €	7.912 €	7.912 €	7.912 €	8.094 €	8.094 €	8.219 €
-	Módulo de mezcla para Free cooling entálpico de dos compuertas + ventilador de retorno centrífugo	7.832 €	8.628 €	8.628 €	8.628 €	8.628 €	8.628 €	8.810 €	8.810 €	8.936 €
BE302	Baterías eléctrica de 4 kW	481 €	481 €	-	-	-	-	-	-	-
BE303	Baterías eléctrica de 6 kW	567 €	567 €	-	-	-	-	-	-	-
BE305	Baterías eléctrica de 9 kW	691 €	691 €	-	-	-	-	-	-	-
BE306	Baterías eléctrica de 12 kW	828 €	828 €	-	-	-	-	-	-	-
BE307	Baterías eléctrica de 4,5+9 kW	-	-	939 €	939 €	939 €	939 €	939 €	939 €	939 €
BE309	Baterías eléctrica de 9+9 kW	-	-	1.309 €	1.309 €	1.309 €	1.309 €	1.309 €	1.309 €	1.309 €
BE223	Baterías eléctrica de 9+13,5 kW	-	-	1.348 €	1.348 €	1.348 €	1.348 €	1.348 €	1.348 €	1.348 €
BE312	Baterías eléctrica de 13,5+13,5 kW	-	-	1.630 €	1.630 €	1.630 €	1.630 €	1.630 €	1.630 €	1.630 €
BE318	Baterías eléctrica de 13,5+18 kW	-	-	1.802 €	1.802 €	1.802 €	1.802 €	1.802 €	1.802 €	1.802 €
BE319	Baterías eléctrica de 18+18 kW	-	-	1.961 €	1.961 €	1.961 €	1.961 €	1.961 €	1.961 €	1.961 €
BE332	Baterías eléctrica de 18+22,5 kW	-	-	1.997 €	1.997 €	1.997 €	1.997 €	1.997 €	1.997 €	1.997 €
BE320	Baterías eléctrica de 22,5+22,5 kW	-	-	2.222 €	2.222 €	2.222 €	2.222 €	2.222 €	2.222 €	2.222 €
BE341	Baterías eléctrica de 22,5+27 kW	-	-	2.303 €	2.303 €	2.303 €	2.303 €	2.303 €	2.303 €	2.303 €
BE360	Baterías eléctrica de 27+27 kW	-	-	2.385 €	2.385 €	2.385 €	2.385 €	2.385 €	2.385 €	2.385 €
-	Baterías eléctrica de 27+31,5 kW	-	-	2.631 €	2.631 €	2.631 €	2.631 €	2.631 €	2.631 €	2.631 €
BE321	Baterías eléctrica de 31,5+31,5 kW	-	-	2.877 €	2.877 €	2.877 €	2.877 €	2.877 €	2.877 €	2.877 €
-	Baterías eléctrica de 31,5+36 kW	-	-	3.074 €	3.074 €	3.074 €	3.074 €	3.074 €	3.074 €	3.074 €
BE322	Baterías eléctrica de 36+36 kW	-	-	3.271 €	3.271 €	3.271 €	3.271 €	3.271 €	3.271 €	3.271 €
AEUA1	Aislamiento térmico Euroclase A1 (M0)	321 €	392 €	392 €	392 €	392 €	513 €	513 €	513 €	997 €
VIRDA	Ventilador interior radial EC	2.137 €	2.137 €	2.137 €	2.137 €	2.137 €	2.778 €	3.917 €	3.917 €	4.630 €
FT110	Filtro Ignífugo	185 €	185 €	239 €	239 €	239 €	239 €	360 €	360 €	360 €
IG301	Interruptor General	50 €	50 €	50 €	50 €	50 €	50 €	50 €	50 €	50 €
PFE01	Palet fitosanitario	81 €	81 €	81 €	81 €	81 €	81 €	81 €	81 €	81 €
AID01	Aislamiento doble térmico	82 €	82 €	95 €	95 €	95 €	95 €	125 €	125 €	125 €
GMCOM	GermiCLEAN COMPLET	1.752 €	1.786 €	2.074 €	2.081 €	2.088 €	2.095 €	2.209 €	2.262 €	2.383 €
GMCOP	GermiCLEAN COMPLET PLUS	2.128 €	2.162 €	2.444 €	2.450 €	2.457 €	2.464 €	2.578 €	2.638 €	2.759 €
BAGC2	Baterías de calefacción para agua caliente	717 €	802 €	862 €	862 €	862 €	862 €	1.142 €	1.142 €	1.177 €

## CONFIGURACIONES POSIBLES SALIDA / ENTRADA DE AIRE



### ECVA

MODELO	1501	1502	1602	2002	2302	2402	3002	3502	4002	4502
CÓDIGO	507269	507236	507261	507237	507238	507239	507240	507241	507242	507243
Pot. Frig. kW	42,9	43,4	50,3	62,9	73,6	76,2	85,8	111,5	123,9	134,7
Pot. Cal. kW	43,6	44,2	52,5	63,6	79,4	81,9	87,7	118,9	131,0	142,4
Precio	6.249 €	6.357 €	6.436 €	7.318 €	Consultar	Consultar	Consultar	Consultar	Consultar	Consultar

### OPCIONALES

MODELO	1501	1502	1602	2002	2302	2402	3002	3502	4002	4502
CÓDIGO	DESCRIPCIÓN									
P2INT	Batería/as evaporadora pretratada nivel 2									
P3INT	Batería/as evaporadora pretratada nivel 3									
P5INT	Batería/as evaporadora pretratada nivel 5									
P6INT	Batería/as evaporadora pretratada nivel 6									
FT006	Filtro gravimétrico en retorno G4									
FT039	Filtro opacimétrico en retorno clase F6									
FT024	Filtro opacimétrico en retorno clase F7									
FT026	Filtro opacimétrico en retorno clase F8									
FT074	Filtro opacimétrico en retorno clase F9									
FR001	Módulo de mezcla para Free cooling térmico de dos compuertas									
FR002	Módulo de mezcla para Free cooling entálpico de dos compuertas									
-	Módulo de mezcla para Free cooling térmico de dos compuertas + ventilador de retorno axial									
-	Módulo de mezcla para Free cooling entálpico de dos compuertas + ventilador de retorno axial									
-	Módulo de mezcla para Free cooling térmico de dos compuertas + ventilador de retorno centrífugo									
-	Módulo de mezcla para Free cooling entálpico de dos compuertas + ventilador de retorno centrífugo									
BE302	Baterías eléctrica de 4 kW									
BE303	Baterías eléctrica de 6 kW									
BE305	Baterías eléctrica de 9 kW									
BE306	Baterías eléctrica de 12 kW									
BE307	Baterías eléctrica de 4,5+9 kW									
BE309	Baterías eléctrica de 9+9 kW									
BE223	Baterías eléctrica de 9+13,5 kW									
BE312	Baterías eléctrica de 13,5+13,5 kW									
BE318	Baterías eléctrica de 13,5+18 kW									
BE319	Baterías eléctrica de 18+18 kW									
BE332	Baterías eléctrica de 18+22,5 kW									
BE320	Baterías eléctrica de 22,5+22,5 kW									
BE341	Baterías eléctrica de 22,5+27 kW									
BE360	Baterías eléctrica de 27+27 kW									
-	Baterías eléctrica de 27+31,5 kW									
BE321	Baterías eléctrica de 31,5+31,5 kW									
-	Baterías eléctrica de 31,5+36 kW									
BE322	Baterías eléctrica de 36+36 kW									
AEUA1	Aislamiento térmico Euroclase A1 (M0)									
VIRDA	Ventilador interior radial EC									
FT110	Filtro Ignifugo									
IG301	Interruptor General									
PFE01	Palet fitosanitario									
AID01	Aislamiento doble térmico									
GMCOM	GermiCLEAN COMPLET									
GMCOP	GermiCLEAN COMPLET PLUS									
BAGC2	Baterías de calefacción para agua caliente									

## CLIMATIZADORAS EXPANSIÓN DIRECTA

CLVBA (Bomba de Calor)  
CLVA (Sólo Frío)

VERTICALES



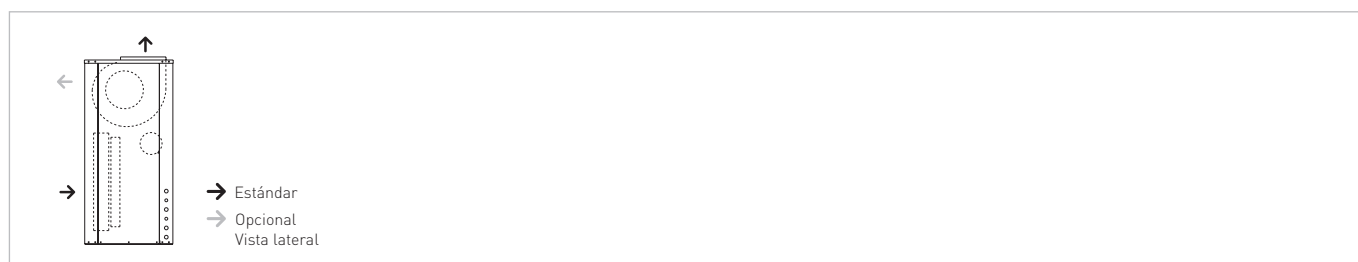
### CLVBA

MODELO	401	501	701	721	751	801
CÓDIGO	509214	509118	508346	509126	507927	507774
Pot. Frig. kW	12,1	14,4	18,2	22,1	22,1	23,2
Pot. Cal. kW	12,7	15,5	19,3	23,5	23,5	24,4
<b>Precio</b>	<b>2.769 €</b>	<b>3.169 €</b>	<b>3.864 €</b>	<b>4.122 €</b>	<b>4.491 €</b>	<b>5.391 €</b>

### OPCIONALES

MODELO		401	501	701	721	751	801
CÓDIGO	DESCRIPCIÓN						
P2INT	Batería/as evaporadora pretratada nivel 2	1.092 €	1.130 €	1.238 €	1.238 €	1.260 €	1.260 €
P3INT	Batería/as evaporadora pretratada nivel 3	1.124 €	1.171 €	1.302 €	1.302 €	1.329 €	1.329 €
P5INT	Batería/as evaporadora pretratada nivel 5	1.157 €	1.211 €	1.366 €	1.366 €	1.397 €	1.397 €
P6INT	Batería/as evaporadora pretratada nivel 6	1.413 €	1.454 €	1.640 €	1.640 €	1.677 €	1.677 €
PI.....	Plénium de impulsión inclinado	476 €	608 €	796 €	796 €	796 €	796 €
PIT04	Plenum impulsión recto	-	-	-	-	-	-
REJ03	Reja de aspiración	226 €	271 €	355 €	355 €	355 €	355 €
BE302	Baterías eléctrica de 4 kW	481 €	481 €	-	-	-	-
BE303	Baterías eléctrica de 6 kW	567 €	567 €	-	-	-	-
BE305	Baterías eléctrica de 9 kW	691 €	691 €	-	-	-	-
BE306	Baterías eléctrica de 12 kW	828 €	828 €	-	-	-	-
BE307	Baterías eléctrica de 4,5+9 kW	-	-	939 €	939 €	939 €	939 €
BE309	Baterías eléctrica de 9+9 kW	-	-	1.309 €	1.309 €	1.309 €	1.309 €
BE223	Baterías eléctrica de 9+13,5 kW	-	-	1.348 €	1.348 €	1.348 €	1.348 €
BE312	Baterías eléctrica de 13,5+13,5 kW	-	-	1.630 €	1.630 €	1.630 €	1.630 €
BE318	Baterías eléctrica de 13,5+18 kW	-	-	1.802 €	1.802 €	1.802 €	1.802 €
BE319	Baterías eléctrica de 18+18 kW	-	-	1.961 €	1.961 €	1.961 €	1.961 €
BE332	Baterías eléctrica de 18+22,5 kW	-	-	1.997 €	1.997 €	1.997 €	1.997 €
BE320	Baterías eléctrica de 22,5+22,5 kW	-	-	2.222 €	2.222 €	2.222 €	2.222 €
BE341	Baterías eléctrica de 22,5+27 kW	-	-	2.303 €	2.303 €	2.303 €	2.303 €
BE360	Baterías eléctrica de 27+27 kW	-	-	2.385 €	2.385 €	2.385 €	2.385 €
-	Baterías eléctrica de 27+31,5 kW	-	-	2.631 €	2.631 €	2.631 €	2.631 €
BE321	Baterías eléctrica de 31,5+31,5 kW	-	-	2.877 €	2.877 €	2.877 €	2.877 €
-	Baterías eléctrica de 31,5+36 kW	-	-	3.074 €	3.074 €	3.074 €	3.074 €
BE322	Baterías eléctrica de 36+36 kW	-	-	3.271 €	3.271 €	3.271 €	3.271 €
VIRDA	Ventilador interior radial EC	2.137 €	2.137 €	2.137 €	2.137 €	2.137 €	2.778 €
AEUA1	Aislamiento térmico Euroclase A1 (M0)	321 €	392 €	392 €	392 €	392 €	513 €
PFE01	Palet fitosanitario	81 €	81 €	81 €	81 €	81 €	81 €
AID01	Aislamiento doble térmico	122 €	122 €	187 €	187 €	187 €	187 €
IG301	Interruptor General	50 €	50 €	50 €	50 €	50 €	50 €
GMCOM	GermiCLEAN COMPLET	1.752 €	1.786 €	2.074 €	2.081 €	2.088 €	2.095 €
GM COP	GermiCLEAN COMPLET PLUS	2.128 €	2.162 €	2.444 €	2.450 €	2.457 €	2.464 €
BAGC2	Baterías de calefacción para agua caliente	-	-	-	-	-	-

## CONFIGURACIONES POSIBLES SALIDA / ENTRADA DE AIRE



### CLVBA

MODELO	1001	1201	1402	1502	1602
CÓDIGO	509285	507928	*****	510732	509377
Pot. Frig. kW	29,7	35	36,4	44,2	45,4
Pot. Cal. kW	31,7	37	38,6	46,6	48,8
<b>Precio</b>	<b>5.504 €</b>	<b>6.101 €</b>	<b>6.972 €</b>	<b>8.047 €</b>	<b>9.676 €</b>

### OPCIONALES

MODELO		1001	1201	1402	1502	1602
CÓDIGO	DESCRIPCIÓN					
P2INT	Batería/as evaporadora pretratada nivel 2	1.374 €	1.428 €	1.542 €	1.542 €	1.542 €
P3INT	Batería/as evaporadora pretratada nivel 3	1.467 €	1.533 €	1.672 €	1.672 €	1.672 €
P5INT	Batería/as evaporadora pretratada nivel 5	1.560 €	1.638 €	1.801 €	1.801 €	1.801 €
P6INT	Batería/as evaporadora pretratada nivel 6	1.872 €	1.965 €	2.161 €	2.161 €	2.161 €
PI.....	Plénium de impulsión inclinado	980 €	980 €	-	-	-
PIT04	Plenum impulsión recto	-	-	1.018 €	1.018 €	1.018 €
REJ03	Reja de aspiración	558 €	558 €	913 €	913 €	913 €
BE302	Baterías eléctrica de 4 kW	-	-	-	-	-
BE303	Baterías eléctrica de 6 kW	-	-	-	-	-
BE305	Baterías eléctrica de 9 kW	-	-	-	-	-
BE306	Baterías eléctrica de 12 kW	-	-	-	-	-
BE307	Baterías eléctrica de 4,5+9 kW	939 €	939 €	939 €	939 €	939 €
BE309	Baterías eléctrica de 9+9 kW	1.309 €	1.309 €	1.309 €	1.309 €	1.309 €
BE223	Baterías eléctrica de 9+13,5 kW	1.348 €	1.348 €	1.348 €	1.348 €	1.348 €
BE312	Baterías eléctrica de 13,5+13,5 kW	1.630 €	1.630 €	1.630 €	1.630 €	1.630 €
BE318	Baterías eléctrica de 13,5+18 kW	1.802 €	1.802 €	1.802 €	1.802 €	1.802 €
BE319	Baterías eléctrica de 18+18 kW	1.961 €	1.961 €	1.961 €	1.961 €	1.961 €
BE332	Baterías eléctrica de 18+22,5 kW	1.997 €	1.997 €	1.997 €	1.997 €	1.997 €
BE320	Baterías eléctrica de 22,5+22,5 kW	2.222 €	2.222 €	2.222 €	2.222 €	2.222 €
BE341	Baterías eléctrica de 22,5+27 kW	2.303 €	2.303 €	2.303 €	2.303 €	2.303 €
BE360	Baterías eléctrica de 27+27 kW	2.385 €	2.385 €	2.385 €	2.385 €	2.385 €
-	Baterías eléctrica de 27+31,5 kW	2.631 €	2.631 €	2.631 €	2.631 €	2.631 €
BE321	Baterías eléctrica de 31,5+31,5 kW	2.877 €	2.877 €	2.877 €	2.877 €	2.877 €
-	Baterías eléctrica de 31,5+36 kW	3.074 €	3.074 €	3.074 €	3.074 €	3.074 €
BE322	Baterías eléctrica de 36+36 kW	3.271 €	3.271 €	3.271 €	3.271 €	3.271 €
VIRDA	Ventilador interior radial EC	3.917 €	3.917 €	4.630 €	4.630 €	4.630 €
AEUA1	Aislamiento térmico Euroclase A1 (M0)	513 €	513 €	997 €	997 €	997 €
PFE01	Palet fitosanitario	81 €	81 €	81 €	81 €	81 €
AID01	Aislamiento doble térmico	306 €	306 €	306 €	306 €	306 €
IG301	Interruptor General	50 €	50 €	50 €	50 €	50 €
GMCOM	GermiCLEAN COMPLET	2.209 €	2.262 €	2.383 €	2.397 €	2.397 €
GM COP	GermiCLEAN COMPLET PLUS	2.578 €	2.638 €	2.759 €	2.773 €	2.773 €
BAGC2	Baterías de calefacción para agua caliente	-	-	-	-	-



## CLIMATIZADORAS EXPANSIÓN DIRECTA

CLVBA (Bomba de Calor)  
CLVA (Sólo Frío)

VERTICALES



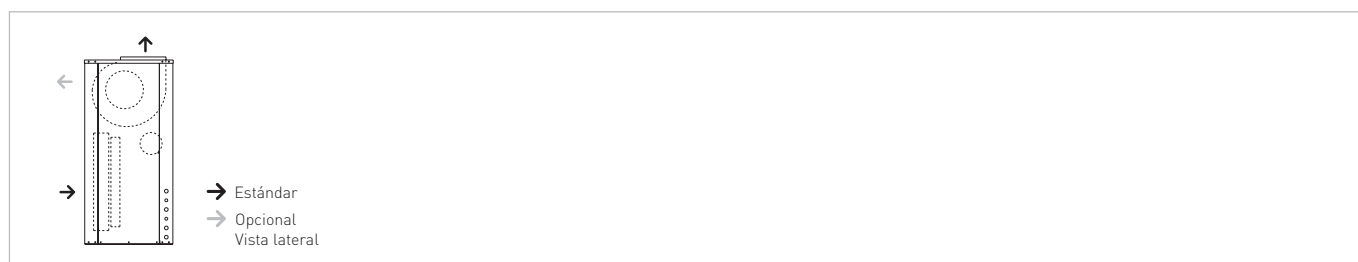
### CLVA

MODELO	401	501	701	721	751	801
CÓDIGO	509377	508036	511610	509376	511887	508291
Pot. Frig. kW	12,1	14,4	18,2	22,1	22,1	23,2
Pot. Cal. kW	12,7	15,5	19,3	23,5	23,5	24,4
Precio	2.620 €	2.981 €	3.390 €	3.724 €	3.963 €	4.757 €

### OPCIONALES

MODELO		401	501	701	721	751	801
CÓDIGO	DESCRIPCIÓN						
P2INT	Batería/as evaporadora pretratada nivel 2	1.092 €	1.130 €	1.238 €	1.238 €	1.260 €	1.260 €
P3INT	Batería/as evaporadora pretratada nivel 3	1.124 €	1.171 €	1.302 €	1.302 €	1.329 €	1.329 €
P5INT	Batería/as evaporadora pretratada nivel 5	1.157 €	1.211 €	1.366 €	1.366 €	1.397 €	1.397 €
P6INT	Batería/as evaporadora pretratada nivel 6	1.413 €	1.454 €	1.640 €	1.640 €	1.677 €	1.677 €
PI.....	Plénium de impulsión inclinado	476 €	608 €	796 €	796 €	796 €	796 €
PIT04	Plenum impulsión recto	-	-	-	-	-	-
REJ03	Reja de aspiración	226 €	271 €	355 €	355 €	355 €	355 €
BE302	Baterías eléctrica de 4 kW	481 €	481 €	-	-	-	-
BE303	Baterías eléctrica de 6 kW	567 €	567 €	-	-	-	-
BE305	Baterías eléctrica de 9 kW	691 €	691 €	-	-	-	-
BE306	Baterías eléctrica de 12 kW	828 €	828 €	-	-	-	-
BE307	Baterías eléctrica de 4,5+9 kW	-	-	939 €	939 €	939 €	939 €
BE309	Baterías eléctrica de 9+9 kW	-	-	1.309 €	1.309 €	1.309 €	1.309 €
BE223	Baterías eléctrica de 9+13,5 kW	-	-	1.348 €	1.348 €	1.348 €	1.348 €
BE312	Baterías eléctrica de 13,5+13,5 kW	-	-	1.630 €	1.630 €	1.630 €	1.630 €
BE318	Baterías eléctrica de 13,5+18 kW	-	-	1.802 €	1.802 €	1.802 €	1.802 €
BE319	Baterías eléctrica de 18+18 kW	-	-	1.961 €	1.961 €	1.961 €	1.961 €
BE332	Baterías eléctrica de 18+22,5 kW	-	-	1.997 €	1.997 €	1.997 €	1.997 €
BE320	Baterías eléctrica de 22,5+22,5 kW	-	-	2.222 €	2.222 €	2.222 €	2.222 €
BE341	Baterías eléctrica de 22,5+27 kW	-	-	2.303 €	2.303 €	2.303 €	2.303 €
BE360	Baterías eléctrica de 27+27 kW	-	-	2.385 €	2.385 €	2.385 €	2.385 €
-	Baterías eléctrica de 27+31,5 kW	-	-	2.631 €	2.631 €	2.631 €	2.631 €
BE321	Baterías eléctrica de 31,5+31,5 kW	-	-	2.877 €	2.877 €	2.877 €	2.877 €
-	Baterías eléctrica de 31,5+36 kW	-	-	3.074 €	3.074 €	3.074 €	3.074 €
BE322	Baterías eléctrica de 36+36 kW	-	-	3.271 €	3.271 €	3.271 €	3.271 €
VIRDA	Ventilador interior radial EC	2.137 €	2.137 €	2.137 €	2.137 €	2.137 €	2.778 €
AEUA1	Aislamiento térmico Euroclase A1 (M0)	321 €	392 €	392 €	392 €	392 €	513 €
PFE01	Palet fitosanitario	81 €	81 €	81 €	81 €	81 €	81 €
AID01	Aislamiento doble térmico	122 €	122 €	187 €	187 €	187 €	187 €
IG301	Interruptor General	50 €	50 €	50 €	50 €	50 €	50 €
GMCOM	GermiCLEAN COMPLET	1.752 €	1.786 €	2.074 €	2.081 €	2.088 €	2.095 €
GM COP	GermiCLEAN COMPLET PLUS	2.128 €	2.162 €	2.444 €	2.450 €	2.457 €	2.464 €
BAGC2	Baterías de calefacción para agua caliente	742 €	1.066 €	1.066 €	1.066 €	1.066 €	1.066 €

## CONFIGURACIONES POSIBLES SALIDA / ENTRADA DE AIRE



### CLVA

MODELO	1001	1201	1402	1502	1602
CÓDIGO	511279	508218	*****	*****	508281
Pot. Frig. kW	29,7	35	36,4	44,2	45,4
Pot. Cal. kW	31,7	37	38,6	46,6	48,8
Precio	5.078 €	5.434 €	6.194 €	7.251 €	7.527 €

### OPCIONALES

MODELO		1001	1201	1402	1502	1602
CÓDIGO	DESCRIPCIÓN					
P2INT	Batería/as evaporadora pretratada nivel 2	1.374 €	1.428 €	1.542 €	1.542 €	1.542 €
P3INT	Batería/as evaporadora pretratada nivel 3	1.467 €	1.533 €	1.672 €	1.672 €	1.672 €
P5INT	Batería/as evaporadora pretratada nivel 5	1.560 €	1.638 €	1.801 €	1.801 €	1.801 €
P6INT	Batería/as evaporadora pretratada nivel 6	1.872 €	1.965 €	2.161 €	2.161 €	2.161 €
PI.....	Plénium de impulsión inclinado	980 €	980 €	-	-	-
PIT04	Plenum impulsión recto	-	-	1.018 €	1.018 €	1.018 €
REJ03	Reja de aspiración	558 €	558 €	913 €	913 €	913 €
BE302	Baterías eléctrica de 4 kW	-	-	-	-	-
BE303	Baterías eléctrica de 6 kW	-	-	-	-	-
BE305	Baterías eléctrica de 9 kW	-	-	-	-	-
BE306	Baterías eléctrica de 12 kW	-	-	-	-	-
BE307	Baterías eléctrica de 4,5+9 kW	939 €	939 €	939 €	939 €	939 €
BE309	Baterías eléctrica de 9+9 kW	1.309 €	1.309 €	1.309 €	1.309 €	1.309 €
BE223	Baterías eléctrica de 9+13,5 kW	1.348 €	1.348 €	1.348 €	1.348 €	1.348 €
BE312	Baterías eléctrica de 13,5+13,5 kW	1.630 €	1.630 €	1.630 €	1.630 €	1.630 €
BE318	Baterías eléctrica de 13,5+18 kW	1.802 €	1.802 €	1.802 €	1.802 €	1.802 €
BE319	Baterías eléctrica de 18+18 kW	1.961 €	1.961 €	1.961 €	1.961 €	1.961 €
BE332	Baterías eléctrica de 18+22,5 kW	1.997 €	1.997 €	1.997 €	1.997 €	1.997 €
BE320	Baterías eléctrica de 22,5+22,5 kW	2.222 €	2.222 €	2.222 €	2.222 €	2.222 €
BE341	Baterías eléctrica de 22,5+27 kW	2.303 €	2.303 €	2.303 €	2.303 €	2.303 €
BE360	Baterías eléctrica de 27+27 kW	2.385 €	2.385 €	2.385 €	2.385 €	2.385 €
-	Baterías eléctrica de 27+31,5 kW	2.631 €	2.631 €	2.631 €	2.631 €	2.631 €
BE321	Baterías eléctrica de 31,5+31,5 kW	2.877 €	2.877 €	2.877 €	2.877 €	2.877 €
-	Baterías eléctrica de 31,5+36 kW	3.074 €	3.074 €	3.074 €	3.074 €	3.074 €
BE322	Baterías eléctrica de 36+36 kW	3.271 €	3.271 €	3.271 €	3.271 €	3.271 €
VIRDA	Ventilador interior radial EC	3.917 €	3.917 €	4.630 €	4.630 €	4.630 €
AEUA1	Aislamiento térmico Euroclase A1 (M0)	513 €	513 €	997 €	997 €	997 €
PFE01	Palet fitosanitario	81 €	81 €	81 €	81 €	81 €
AID01	Aislamiento doble térmico	306 €	306 €	306 €	306 €	306 €
IG301	Interruptor General	50 €	50 €	50 €	50 €	50 €
GMCOM	GermiCLEAN COMPLET	2.209 €	2.262 €	2.383 €	2.397 €	2.397 €
GM COP	GermiCLEAN COMPLET PLUS	2.578 €	2.638 €	2.759 €	2.773 €	2.773 €
BAGC2	Baterías de calefacción para agua caliente	1.412 €	1.412 €	1.412 €	1.412 €	1.412 €

## ROOF TOP AIR AIRE

KUBIC NEXT

## KUBIC NEXT

ROOF TOP SERIES BY HITECSA

R-32 SERIES  
INVERTER



### Mueble 0 - KuNBi

MODELO	22 i	26 i	32 i	38 i
CÓDIGO	511426	511425	511424	511409
Pot. Frig. kW	21,2	25,8	32,3	37,4
Pot. Cal. kW	21,5	26	31,9	36,9
<b>Precio</b>	<b>27.784 €</b>	<b>29.796 €</b>	<b>32.059 €</b>	<b>33.630 €</b>

### Mueble 1 - KuNBi

MODELO	i 45	i 55	i 65	i 75	i 90
CÓDIGO	511026	511027	511028	511029	511030
Pot. Frig. kW	41,9	52,0	63,4	75,4	85,0
Pot. Cal. kW	41,5	52,0	67,0	76,4	87,7
<b>Precio</b>	<b>36.610 €</b>	<b>37.329 €</b>	<b>40.010 €</b>	<b>Consultar</b>	<b>Consultar</b>

### Muebles 2 y 3 - KuNB

MODELO	105	125	145	175	210
CÓDIGO	511066	511065	511069	511068	511067
Pot. Frig. kW	103,7	125,4	145,6	174,4	210,4
Pot. Cal. kW	103,1	129,8	153,9	192,3	242,4
<b>Precio</b>	<b>Consultar</b>	<b>Consultar</b>	<b>Consultar</b>	<b>Consultar</b>	<b>Consultar</b>

### OPCIONALES Mueble 0 - KuNBi

MODELO		22 i	26 i	32 i	38 i
CÓDIGO	DESCRIPCIÓN				
MF013	Recuperador de calor frigorífico, con free-cooling térmico y ventiladores radiales plug-fan en impulsión y en retorno (potencia según caudal recuperado -ver tablas-). Obligatoria la sonda de calidad de aire	10.383 €	10.383 €	11.981 €	11.981 €
MF016	Recuperador de calor frigorífico, con free-cooling entálpico y ventiladores radiales plug-fan en impulsión y en retorno (potencia según caudal recuperado -ver tablas-). Obligatoria la sonda de calidad de aire	10.880 €	10.880 €	12.628 €	12.628 €
MF030	Módulo VRR. Ventilador de Retorno con Compuertas, con free-cooling térmico y ventiladores radial plug-fan en impulsión y retorno.	5.717 €	5.717 €	6.596 €	6.596 €
MF032	Módulo VRR. Ventilador de Retorno con Compuertas, con free-cooling entálpico y ventiladores radial plug-fan en impulsión y retorno.	6.240 €	6.240 €	7.200 €	7.200 €
BANFI	Bancada fija	-	-	-	-
FR001	Módulo de mezcla para Free cooling térmico de dos compuertas	1.249 €	1.249 €	1.249 €	1.249 €
FR002	Módulo de mezcla para Free cooling entálpico de dos compuertas	2.001 €	2.001 €	2.001 €	2.001 €
*PSA	Panel Sandwich Térmico en Unidad Interior	-	-	-	-
FC007	Funda Aislamiento Compresor Low Noise	680 €	680 €	680 €	680 €
REJ03	Reja de protección intercambiadores exteriores	210 €	210 €	210 €	210 €
AS003	Arrancador suave del compresor on/off	906 €	906 €	906 €	906 €
CSF01	Configuración sólo frío	Consultar	Consultar	Consultar	Consultar
VIRDA	Ventilador de Impulsión Radial Alta Presión Disp	-	-	421 €	421 €
P2EXT	Batería/as condensadora pretratada nivel 2	1.690 €	1.690 €	1.738 €	1.738 €
P6EXT	Batería/as condensadora pretratada nivel 6	2.414 €	2.414 €	2.496 €	2.496 €
P2INT	Batería/as evaporadora pretratada nivel 2	1.738 €	1.787 €	1.787 €	2.240 €
P6INT	Batería/as evaporadora pretratada nivel 6	2.496 €	2.579 €	2.579 €	3.356 €
TPG06	Tratamiento anticorrosivo GALVAL cpto. Frigorífico (excepto batería)	504 €	504 €	504 €	504 €
P2RCE	Batería/as condensadora pretratada nivel 2 recuperador	1.421 €	1.421 €	1.421 €	1.421 €
P6RCE	Batería/as condensadora pretratada nivel 6 recuperador	1.952 €	1.952 €	1.952 €	1.952 €
P2RCI	Batería/as evaporadora pretratada nivel 2 recuperador	1.901 €	1.901 €	1.901 €	1.901 €

**OPCIONALES Mueble 0 - KuNBi**

MODELO		22 i	26 i	32 i	38 i
CÓDIGO	DESCRIPCIÓN				
P6RC1	Batería/as evaporadora pretratada nivel 6 recuperador	2.776 €	2.776 €	2.776 €	2.776 €
BAGC2	Baterías de calefacción para agua caliente 2F	1.357 €	1.357 €	1.357 €	1.357 €
BE331	Baterías eléctrica de 4,5 kW	691 €	691 €	691 €	691 €
BE337	Baterías eléctrica de 4,5+9 kW	-	939 €	939 €	939 €
BE316	Baterías eléctrica de 9+9 kW	-	-	1.309 €	1.309 €
BE312	Baterías eléctrica de 13,5+13,5 kW	-	-	-	-
BE313	Baterías eléctrica de 13,5+18 kW	-	-	-	-
FT017	Filtro gravimétrico en retorno G4	201 €	201 €	201 €	201 €
FT097	Filtro opacimétrico en retorno clase M6	524 €	524 €	524 €	524 €
FT024	Filtro opacimétrico en retorno clase F7	528 €	528 €	528 €	528 €
FT026	Filtro opacimétrico en retorno clase F8	533 €	533 €	533 €	533 €
FT074	Filtro opacimétrico en retorno clase F9	582 €	582 €	582 €	582 €
GMC05	GermiCLEAN COMPLET	-	-	-	-
DFS01	Detector de filtros sucios	141 €	141 €	141 €	141 €
DFS05	Detector de filtros sucios segundo	141 €	141 €	141 €	141 €
DFS09	Detector de filtros sucios tercero	141 €	141 €	141 €	141 €
MmPGD	MiniPGD	383 €	383 €	383 €	383 €
MPGD1	Control PGD	651 €	651 €	651 €	651 €
MB001	Tarjeta Comunicaciones Modbus RTU	252 €	252 €	252 €	252 €
BAC	Tarjeta Comunicaciones TCP/IP	1.083 €	1.083 €	1.083 €	1.083 €
-	Tarjeta Comunicaciones Bacnet IP	1.083 €	1.083 €	1.083 €	1.083 €
SDH06	Detector de humos conducto	1.007 €	1.007 €	1.007 €	1.007 €
SDH01	Detector de humos pared	450 €	450 €	450 €	450 €
-	Detector de humos DAD	1.466 €	1.466 €	1.466 €	1.466 €
SA002	Sonda Temperatura Ambiente Pared	67 €	67 €	67 €	67 €
SCE14	Sonda calidad CO2+temperatura+humedad Conducto (necesario disponer de PGD)	569 €	569 €	569 €	569 €
SCE09	Sonda calidad CO2+temperatura+humedad Pared (necesario disponer de PGD)	482 €	482 €	482 €	482 €
SCE08	Sonda calidad VOC+temperatura+humedad Conducto (necesario disponer de PGD)	476 €	476 €	476 €	476 €
SCE10	Sonda calidad VOC+temperatura+humedad Pared (necesario disponer de PGD)	356 €	356 €	356 €	356 €
SCE12	Sonda calidad CO2+temperatura Conducto (necesario disponer de PGD)	516 €	516 €	516 €	516 €
SCE07	Sonda calidad CO2+temperatura Pared (necesario disponer de PGD)	412 €	412 €	412 €	412 €
SCE13	Sonda calidad VOC+temperatura Conducto (necesario disponer de PGD)	349 €	349 €	349 €	349 €
SCE11	Sonda calidad VOC+temperatura Pared (necesario disponer de PGD)	294 €	294 €	294 €	294 €
SA020	Sonda Temp. y Humedad Conducto	470 €	470 €	470 €	470 €
SA021	Sonda Temp. y Humedad Pared	235 €	235 €	235 €	235 €
SR011	Sonda Temperatura Retorno Conducto	128 €	128 €	128 €	128 €
SDF01	Detector de fugas	1.176 €	1.176 €	1.176 €	1.176 €
MEE*	Medición de consumo eléctrico (integrado)	1.426 €	1.426 €	1.426 €	1.426 €
AMVBT	Amortiguadores de goma	272 €	272 €	272 €	272 €
BC005	Bandeja de condensados en unidad exterior	143 €	143 €	143 €	143 €
-	Puesta en Servicio. Hasta 30 Km desde base de SAT Oficial. (Precio neto)	413 €	413 €	413 €	413 €

**OPCIONALES Mueble 1 - KuNBI**

MODELO		i 45	i 55	i 65	i 75	i 90
CÓDIGO	DESCRIPCIÓN					
MF013	Recuperador de calor frigorífico, con free-cooling térmico y ventiladores radiales plug-fan en impulsión y en retorno (potencia según caudal recuperado -ver tablas-). Obligatoria la sonda de calidad de aire	14.925 €	16.811 €	17.724 €	Consultar	Consultar
MF016	Recuperador de calor frigorífico, con free-cooling entálpico y ventiladores radiales plug-fan en impulsión y en retorno (potencia según caudal recuperado -ver tablas-). Obligatoria la sonda de calidad de aire	15.677 €	17.562 €	18.476 €	Consultar	Consultar
MF030	Módulo VRR. Ventilador de Retorno con Compuertas, con free-cooling térmico y ventiladores radial plug-fan en impulsión y retorno.	8.217 €	8.909 €	9.016 €	Consultar	Consultar
MF032	Módulo VRR. Ventilador de Retorno con Compuertas, con free-cooling entálpico y ventiladores radial plug-fan en impulsión y retorno.	8.969 €	9.661 €	9.768 €	Consultar	Consultar
BANFI	Bancada fija	2.050 €	2.050 €	2.050 €	Consultar	Consultar
FR001	Módulo de mezcla para Free cooling térmico de dos compuertas	1.873 €	1.873 €	1.873 €	Consultar	Consultar
FR002	Módulo de mezcla para Free cooling entálpico de dos compuertas	2.625 €	2.625 €	2.625 €	Consultar	Consultar
*PSA	Panel Sandwich Térmico en Unidad Interior	6.705 €	6.705 €	6.705 €	Consultar	Consultar
FC007	Funda Aislamiento Compresor Low Noise	1.020 €	1.020 €	1.020 €	Consultar	Consultar
REJ03	Reja de protección intercambiadores exteriores	316 €	316 €	316 €	Consultar	Consultar
AS003	Arrancador suave del compresor on/off	1.359 €	1.359 €	1.359 €	Consultar	Consultar
CSF01	Configuración sólo frío	Consultar	Consultar	Consultar	Consultar	Consultar
VIRDA	Ventilador de Impulsión Radial Alta Presión Disp	389 €	389 €	631 €	Consultar	Consultar
P2EXT	Batería/as condensadora pretratada nivel 2	2.767 €	2.767 €	2.895 €	Consultar	Consultar
P6EXT	Batería/as condensadora pretratada nivel 6	4.260 €	4.260 €	4.479 €	Consultar	Consultar
P2INT	Batería/as evaporadora pretratada nivel 2	2.240 €	2.319 €	2.319 €	Consultar	Consultar
P6INT	Batería/as evaporadora pretratada nivel 6	3.356 €	3.491 €	3.491 €	Consultar	Consultar
TPG06	Tratamiento anticorrosivo GALVAL cpto. Frigorífico (excepto batería)	755 €	755 €	755 €	Consultar	Consultar
P2RCE	Batería/as condensadora pretratada nivel 2 recuperador	1.517 €	1.517 €	1.917 €	Consultar	Consultar
P6RCE	Batería/as condensadora pretratada nivel 6 recuperador	2.117 €	2.117 €	2.804 €	Consultar	Consultar
P2RCI	Batería/as evaporadora pretratada nivel 2 recuperador	2.113 €	2.113 €	2.113 €	Consultar	Consultar
P6RCI	Batería/as evaporadora pretratada nivel 6 recuperador	3.139 €	3.139 €	3.139 €	Consultar	Consultar
BAGC2	Baterías de calefacción para agua caliente 2F	2.036 €	2.036 €	2.036 €	Consultar	Consultar
BAGC1	Baterías de calefacción para agua caliente 1F	1.141 €	1.141 €	1.141 €	Consultar	Consultar
BE331	Baterías eléctrica de 4,5 kW	691 €	691 €	-	Consultar	Consultar
BE337	Baterías eléctrica de 4,5+9 kW	939 €	939 €	-	Consultar	Consultar
BE316	Baterías eléctrica de 9+9 kW	1.309 €	1.309 €	1.309 €	Consultar	Consultar
BE312	Baterías eléctrica de 13,5+13,5 kW	-	1.630 €	1.630 €	Consultar	Consultar
BE313	Baterías eléctrica de 13,5+18 kW	-	-	-	Consultar	Consultar
FT017	Filtro gravimétrico en retorno G4	301 €	301 €	301 €	Consultar	Consultar
FT097	Filtro opacimétrico en retorno clase M6	785 €	785 €	785 €	Consultar	Consultar
FT024	Filtro opacimétrico en retorno clase F7	792 €	792 €	792 €	Consultar	Consultar

**OPCIONALES Mueble 1 - KuNBi**

MODELO		i 45	i 55	i 65	i 75	i 90
CÓDIGO	DESCRIPCIÓN					
FT026	Filtro opacimétrico en retorno clase F8	799 €	799 €	799 €	Consultar	Consultar
FT074	Filtro opacimétrico en retorno clase F9	873 €	873 €	873 €	Consultar	Consultar
GMC05	GermiCLEAN COMPLET	2.679 €	2.679 €	2.679 €	Consultar	Consultar
DFS01	Detector de filtros sucios	141 €	141 €	141 €	Consultar	Consultar
DFS05	Detector de filtros sucios segundo	141 €	141 €	141 €	Consultar	Consultar
DFS09	Detector de filtros sucios tercero	141 €	141 €	141 €	Consultar	Consultar
MmPGD	MiniPGD	383 €	383 €	383 €	Consultar	Consultar
MPGD1	Control PGD	651 €	651 €	651 €	Consultar	Consultar
MB001	Tarjeta Comunicaciones Modbus RTU	252 €	252 €	252 €	Consultar	Consultar
BAC	Tarjeta Comunicaciones TCP/IP	967 €	967 €	967 €	Consultar	Consultar
-	Tarjeta Comunicaciones Bacnet IP	1.083 €	1.083 €	1.083 €	Consultar	Consultar
SDH06	Detector de humos conducto	1.007 €	1.007 €	1.007 €	Consultar	Consultar
SDH01	Detector de humos pared	450 €	450 €	450 €	Consultar	Consultar
-	Detector de humos DAD	1.466 €	1.466 €	1.466 €	Consultar	Consultar
SA002	Sonda Temperatura Ambiente Pared	67 €	67 €	67 €	Consultar	Consultar
SCE14	Sonda calidad CO2+temperatura+humedad Conducto (necesario disponer de PGD)	569 €	569 €	569 €	Consultar	Consultar
SCE09	Sonda calidad CO2+temperatura+humedad Pared (necesario disponer de PGD)	482 €	482 €	482 €	Consultar	Consultar
SCE08	Sonda calidad VOC+temperatura+humedad Conducto (necesario disponer de PGD)	476 €	476 €	476 €	Consultar	Consultar
SCE10	Sonda calidad VOC+temperatura+humedad Pared (necesario disponer de PGD)	356 €	356 €	356 €	Consultar	Consultar
SCE12	Sonda calidad CO2+temperatura Conducto (necesario disponer de PGD)	516 €	516 €	516 €	Consultar	Consultar
SCE07	Sonda calidad CO2+temperatura Pared (necesario disponer de PGD)	412 €	412 €	412 €	Consultar	Consultar
SCE13	Sonda calidad VOC+temperatura Conducto (necesario disponer de PGD)	349 €	349 €	349 €	Consultar	Consultar
SCE11	Sonda calidad VOC+temperatura Pared (necesario disponer de PGD)	294 €	294 €	294 €	Consultar	Consultar
SA020	Sonda Temp. y Humedad Conducto	470 €	470 €	470 €	Consultar	Consultar
SA021	Sonda Temp. y Humedad Pared	235 €	235 €	235 €	Consultar	Consultar
SR011	Sonda Temperatura Retorno Conducto	128 €	128 €	128 €	Consultar	Consultar
SDF01	Detector de fugas	1.176 €	1.176 €	1.176 €	Consultar	Consultar
MEE*	Medición de consumo eléctrico (integrado)	1.426 €	1.426 €	1.426 €	Consultar	Consultar
AMVBT	Amortiguadores de goma	272 €	272 €	272 €	Consultar	Consultar
BC005	Bandeja de condensados en unidad exterior	215 €	215 €	215 €	Consultar	Consultar
-	Puesta en Servicio. Hasta 30 Km desde base de SAT Oficial. (Precio neto)	413 €	413 €	413 €	Consultar	Consultar

**OPCIONALES Muebles 2 y 3 - KuNB**

MODELO		105	125	145	175	210
CÓDIGO	DESCRIPCIÓN					
MF013	Recuperador de calor frigorífico, con free-cooling térmico y ventiladores radiales plug-fan en impulsión y en retorno (potencia según caudal recuperado -ver tablas-). Obligatoria la sonda de calidad de aire	Consultar	Consultar	Consultar	Consultar	Consultar
MF016	Recuperador de calor frigorífico, con free-cooling entálpico y ventiladores radiales plug-fan en impulsión y en retorno (potencia según caudal recuperado -ver tablas-). Obligatoria la sonda de calidad de aire	Consultar	Consultar	Consultar	Consultar	Consultar
MF030	Módulo VRR. Ventilador de Retorno con Compuertas, con free-cooling térmico y ventiladores radial plug-fan en impulsión y retorno.	Consultar	Consultar	Consultar	Consultar	Consultar
MF032	Módulo VRR. Ventilador de Retorno con Compuertas, con free-cooling entálpico y ventiladores radial plug-fan en impulsión y retorno.	Consultar	Consultar	Consultar	Consultar	Consultar
BANFI	Bancada fija	Consultar	Consultar	Consultar	Consultar	Consultar
FR001	Módulo de mezcla para Free cooling térmico de dos compuertas	Consultar	Consultar	Consultar	Consultar	Consultar
FR002	Módulo de mezcla para Free cooling entálpico de dos compuertas	Consultar	Consultar	Consultar	Consultar	Consultar
*PSA	Panel Sandwich Térmico en Unidad Interior	Consultar	Consultar	Consultar	Consultar	Consultar
FC007	Funda Aislamiento Compresor Low Noise	Consultar	Consultar	Consultar	Consultar	Consultar
REJ03	Reja de protección intercambiadores exteriores	Consultar	Consultar	Consultar	Consultar	Consultar
AS003	Arrancador suave del compresor on/off	Consultar	Consultar	Consultar	Consultar	Consultar
CSF01	Configuración sólo frío	Consultar	Consultar	Consultar	Consultar	Consultar
VIRDA	Ventilador de Impulsión Radial Alta Presión Disp	Consultar	Consultar	Consultar	Consultar	Consultar
P2EXT	Batería/as condensadora pretratada nivel 2	Consultar	Consultar	Consultar	Consultar	Consultar
P6EXT	Batería/as condensadora pretratada nivel 6	Consultar	Consultar	Consultar	Consultar	Consultar
P2INT	Batería/as evaporadora pretratada nivel 2	Consultar	Consultar	Consultar	Consultar	Consultar
P6INT	Batería/as evaporadora pretratada nivel 6	Consultar	Consultar	Consultar	Consultar	Consultar
TPG06	Tratamiento anticorrosivo GALVAL cpto. Frigorífico (excepto batería)	Consultar	Consultar	Consultar	Consultar	Consultar
P2RCE	Batería/as condensadora pretratada nivel 2 recuperador	Consultar	Consultar	Consultar	Consultar	Consultar
P6RCE	Batería/as condensadora pretratada nivel 6 recuperador	Consultar	Consultar	Consultar	Consultar	Consultar
P2RCI	Batería/as evaporadora pretratada nivel 2 recuperador	Consultar	Consultar	Consultar	Consultar	Consultar
P6RCI	Batería/as evaporadora pretratada nivel 6 recuperador	Consultar	Consultar	Consultar	Consultar	Consultar
BAGC2	Baterías de calefacción para agua caliente 2F	Consultar	Consultar	Consultar	Consultar	Consultar
BAGC1	Baterías de calefacción para agua caliente 1F	Consultar	Consultar	Consultar	Consultar	Consultar
BE331	Baterías eléctrica de 4,5 kW	Consultar	Consultar	Consultar	Consultar	Consultar
BE337	Baterías eléctrica de 4,5+9 kW	Consultar	Consultar	Consultar	Consultar	Consultar
BE316	Baterías eléctrica de 9+9 kW	Consultar	Consultar	Consultar	Consultar	Consultar
BE312	Baterías eléctrica de 13,5+13,5 kW	Consultar	Consultar	Consultar	Consultar	Consultar
BE313	Baterías eléctrica de 13,5+18 kW	Consultar	Consultar	Consultar	Consultar	Consultar
FT017	Filtro gravimétrico en retorno G4	Consultar	Consultar	Consultar	Consultar	Consultar
FT097	Filtro opacimétrico en retorno clase M6	Consultar	Consultar	Consultar	Consultar	Consultar
FT024	Filtro opacimétrico en retorno clase F7	Consultar	Consultar	Consultar	Consultar	Consultar

**OPCIONALES Muebles 2 y 3 - KuNB**

MODELO		105	125	145	175	210
CÓDIGO	DESCRIPCIÓN					
FT026	Filtro opacimétrico en retorno clase F8	Consultar	Consultar	Consultar	Consultar	Consultar
FT074	Filtro opacimétrico en retorno clase F9	Consultar	Consultar	Consultar	Consultar	Consultar
GMC05	GermiCLEAN COMPLET	Consultar	Consultar	Consultar	Consultar	Consultar
DFS01	Detector de filtros sucios	Incl.	Incl.	Incl.	Incl.	Incl.
DFS05	Detector de filtros sucios segundo	Consultar	Consultar	Consultar	Consultar	Consultar
DFS09	Detector de filtros sucios tercero	Consultar	Consultar	Consultar	Consultar	Consultar
MmPGD	MiniPGD	Consultar	Consultar	Consultar	Consultar	Consultar
MPGD1	Control PGD	Consultar	Consultar	Consultar	Consultar	Consultar
MB001	Tarjeta Comunicaciones Modbus RTU	Consultar	Consultar	Consultar	Consultar	Consultar
BAC	Tarjeta Comunicaciones TCP/IP	Consultar	Consultar	Consultar	Consultar	Consultar
-	Tarjeta Comunicaciones Bacnet IP	Consultar	Consultar	Consultar	Consultar	Consultar
SDH06	Detector de humos conducto	Consultar	Consultar	Consultar	Consultar	Consultar
SDH01	Detector de humos pared	Consultar	Consultar	Consultar	Consultar	Consultar
-	Detector de humos DAD	Consultar	Consultar	Consultar	Consultar	Consultar
SA002	Sonda Temperatura Ambiente Pared	Consultar	Consultar	Consultar	Consultar	Consultar
SCE14	Sonda calidad CO2+temperatura+humedad Conducto (necesario disponer de PGD)	Consultar	Consultar	Consultar	Consultar	Consultar
SCE09	Sonda calidad CO2+temperatura+humedad Pared (necesario disponer de PGD)	Consultar	Consultar	Consultar	Consultar	Consultar
SCE08	Sonda calidad VOC+temperatura+humedad Conducto (necesario disponer de PGD)	Consultar	Consultar	Consultar	Consultar	Consultar
SCE10	Sonda calidad VOC+temperatura+humedad Pared (necesario disponer de PGD)	Consultar	Consultar	Consultar	Consultar	Consultar
SCE12	Sonda calidad CO2+temperatura Conducto (necesario disponer de PGD)	Consultar	Consultar	Consultar	Consultar	Consultar
SCE07	Sonda calidad CO2+temperatura Pared (necesario disponer de PGD)	Consultar	Consultar	Consultar	Consultar	Consultar
SCE13	Sonda calidad VOC+temperatura Conducto (necesario disponer de PGD)	Consultar	Consultar	Consultar	Consultar	Consultar
SCE11	Sonda calidad VOC+temperatura Pared (necesario disponer de PGD)	Consultar	Consultar	Consultar	Consultar	Consultar
SA020	Sonda Temp. y Humedad Conducto	Consultar	Consultar	Consultar	Consultar	Consultar
SA021	Sonda Temp. y Humedad Pared	Consultar	Consultar	Consultar	Consultar	Consultar
SR011	Sonda Temperatura Retorno Conducto	Consultar	Consultar	Consultar	Consultar	Consultar
SDF01	Detector de fugas	Consultar	Consultar	Consultar	Consultar	Consultar
MEE*	Medición de consumo eléctrico (integrado)	Consultar	Consultar	Consultar	Consultar	Consultar
AMVBT	Amortiguadores de goma	Consultar	Consultar	Consultar	Consultar	Consultar
BC005	Bandeja de condensados en unidad exterior	Consultar	Consultar	Consultar	Consultar	Consultar
-	Puesta en Servicio. Hasta 30 Km desde base de SAT Oficial. (Precio neto)	Consultar	Consultar	Consultar	Consultar	Consultar



↓

**COMMERCIAL  
INVERTER**

GAMA SPACE

**SPACE**  
COMMERCIAL INVERTER SERIES BY HITECSA

INVERTER



### CARACTERÍSTICAS PRINCIPALES

- **Componentes Inverter**  
Todos los componentes incorporan tecnología inverter de alta eficiencia.
- **Presión ajustable hasta 250 Pa**  
Presión estática ajustable automáticamente hasta 250 Pa para redes de conductos de mayores dimensiones y una difusión óptima del aire.
- **Largas distancias frigoríficas**  
Permite una instalación con una distancia desde la unidad interior a la unidad exterior de hasta 50 metros.

### Control Smart

- **Pantalla LCD** retroiluminada con 8 botones táctiles y escritura blanca sobre fondo negro.
- **Diseño compacto** con un espesor de solo 12 mm.
- **El reloj se puede mostrar y configurar.**
- **Temporizador 24h y de cuenta atrás.**
- **Además de las funciones básicas, existen otras funciones:** deshumidificación a baja temperatura, modo ausencia, aviso de limpieza de filtros.

### UNIDADES DE CONDUCTOS DE ALTA CAPACIDAD

- **Compresor inverter** con motor DC sin escobillas, de bajo nivel sonoro y gran fiabilidad.
- **Avanzado diseño de las aspas** de ventilador axial y del soporte estructural con una reducción efectiva de la vibración y del ruido.

↓

**COMMERCIAL  
INVERTER**

GAMA SPACE

**SPACE**  
COMMERCIAL INVERTER SERIES BY HITECSA

INVERTER



### SPACE - Unidad exterior DXiA

MODELO	DXiA20	DXiA25	DXiA30
CÓDIGO	511122	511123	511124
Pot. Frig. kW	4,8-20,1	6,0-25,1	7,2-30,3
Pot. Cal. kW	4,5-22	5,6-27,5	8,6-33
Precio	5.045 €	6.084 €	8.127 €

↓

**COMMERCIAL  
INVERTER**

GAMA SPACE

**SPACE**  
COMMERCIAL INVERTER SERIES BY HITECSA

INVERTER



### SPACE - Unidad interior de Conductos CXiA

MODELO	CXiA20	CXiA25	CXiA30
CÓDIGO	511125	511126	511127
Pot. Frig. kW	4,8-20,1	6,0-25,1	7,2-30,3
Pot. Cal. kW	4,5-22	5,6-27,5	8,6-33
Precio	2.232 €	2.636 €	3.160 €

MODELO	MBD10 Pasarela Modbus (Mini)
CÓDIGO	511522
Precio	1.214 €



## EQUIPOS PARA SISTEMAS HIDRÓNICOS

La legislación medioambiental está enfocada al uso contenido de refrigerantes en los equipos de climatización, lo que deriva en mayor protagonismo en el empleo de agua como fluido caloportador. Esta premisa, combinada con el usos extensivo de las bombas de calor como sistema de calefacción y refrigeración, hace que el uso de las bomba de calor agua-aire o aire-agua sea una apuesta sostenible y de futuro.

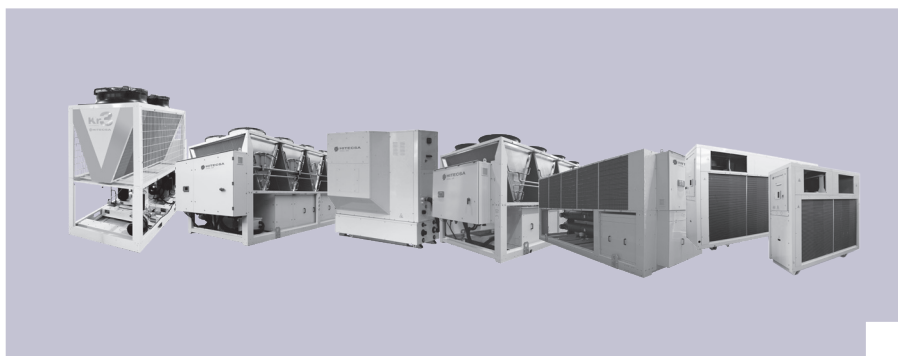
### Unidades Agua-Aire

Hitecsa dispone de un amplia gama de equipos Autónomos Aire-Agua de configuración horizontal y vertical para su instalación en centros comerciales y en los edificios climatizados con sistema de Bucle Energético, mediante el suministro de agua atemperada a los diferentes locales que componen el conjunto del edificio.



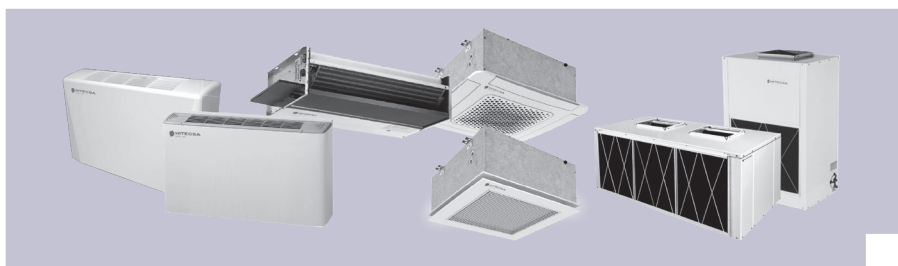
### Unidades Aire-Agua

Las nuevas gamas de equipos con refrigerantes de bajo PCA y alta eficiencia reflejan el constante compromiso con la innovación y la investigación, con el claro objetivo de contribuir a minimizar el impacto medioambiental, conseguir importantes mejoras en eficiencia y aumentar el confort y el bienestar. Hitecsa ofrece una Amplia gama de enfriadoras y bombas de calor que combinan alta eficiencia y respeto del medio ambiente con una gran robustez, convirtiéndose en la solución de climatización ideal para todo tipo de instalación.



### Unidades Terminales

La amplia gama de Fancoils, de Suelo, Mural, Cassette y Conducto, así como las Unidades de Tratamiento de Aire, en combinación con las unidades Aire-Agua arriba mencionadas, proporcionan el mejor confort y se integran perfectamente en cualquier espacio, moderno o tradicional, gracias a su estética y diseño compacto, su funcionamiento silencioso y su alto rendimiento.



## BUCLE ENERGÉTICO

WPHBA HE (Bomba de Calor)  
WPHA HE (Sólo Frío)

**VERNE**<sup>HE</sup>  
WATER-AIR SERIES BY HITECSA

HORIZONTALES  
PLACAS



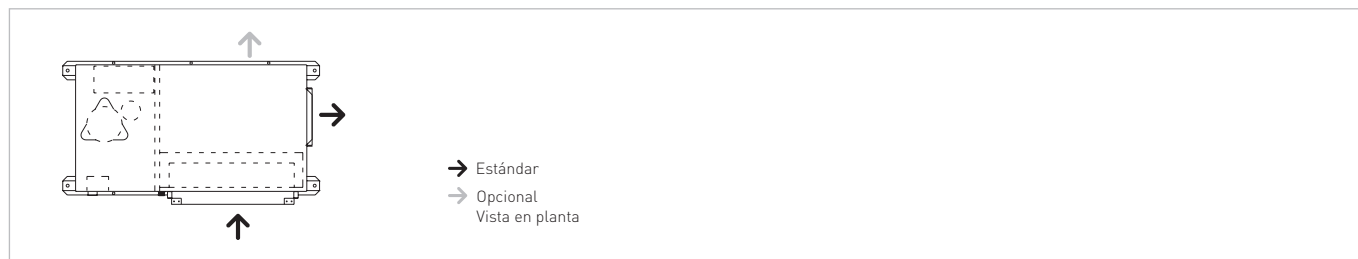
### WPHBA HE

MODELO	91	121	141	171	201	251
CÓDIGO	510096	510100	509396	509399	509486	509391
Pot. Frig. kW	2,4	3,3	3,9	4,9	5,9	7,6
Pot. Cal. kW	2,8	3,9	4,7	5,6	7,1	9,2
<b>Precio</b>	<b>6.524 €</b>	<b>6.969 €</b>	<b>7.197 €</b>	<b>7.458 €</b>	<b>7.839 €</b>	<b>8.941 €</b>

### OPCIONALES

MODELO	91	121	141	171	201	251
CÓDIGO DESCRIPCIÓN						
- Cambio a Ventilador interior centrífugo	Consultar	Consultar	Consultar	Consultar	Consultar	Consultar
ASF07 Alarma señal + funcionamiento	118 €	118 €	118 €	118 €	118 €	118 €
FC005 Aislamiento acústico en compresor	105 €	105 €	105 €	105 €	105 €	105 €
BE324 Baterías eléctrica de 2 kW	424 €	424 €	424 €	-	-	-
BE302 Baterías eléctrica de 4 kW	481 €	481 €	481 €	481 €	481 €	481 €
BE303 Baterías eléctrica de 6 kW	567 €	567 €	567 €	567 €	567 €	567 €
BE304 Baterías eléctrica de 7,5 kW	618 €	618 €	618 €	618 €	618 €	618 €
BE305 Baterías eléctrica de 9 kW	691 €	691 €	691 €	691 €	691 €	691 €
BE306 Baterías eléctrica de 12 kW	828 €	828 €	828 €	828 €	828 €	828 €
BE308 Baterías eléctrica de 15 kW	964 €	964 €	964 €	964 €	964 €	964 €
BE309 Baterías eléctrica de 18 kW	1.111 €	1.111 €	1.111 €	1.111 €	1.111 €	1.111 €
- Baterías eléctrica de 21 kW	1.224 €	1.224 €	1.224 €	1.224 €	1.224 €	1.224 €
- Baterías eléctrica de 24 kW	1.333 €	1.333 €	1.333 €	1.333 €	1.333 €	1.333 €
P2INT Batería/as evaporadora pretratada nivel 2	1.031 €	1.031 €	1.031 €	1.052 €	1.052 €	1.092 €
P3INT Batería/as evaporadora pretratada nivel 3	1.051 €	1.051 €	1.051 €	1.077 €	1.077 €	1.124 €
P5INT Batería/as evaporadora pretratada nivel 5	1.070 €	1.070 €	1.070 €	1.101 €	1.101 €	1.157 €
P6INT Batería/as evaporadora pretratada nivel 6	1.284 €	1.284 €	1.284 €	1.321 €	1.321 €	1.413 €
MmPGD MiniPGD	383 €	383 €	383 €	383 €	383 €	383 €
MPGD1 Control PGD	651 €	651 €	651 €	651 €	651 €	651 €
SR002 Sonda Temperatura Retorno Conducto	34 €	34 €	34 €	34 €	34 €	34 €
SA002 Sonda Temperatura Ambiente Pared	67 €	67 €	67 €	67 €	67 €	67 €
- Sonda impulsión TH Tune/ PGD	34 €	34 €	34 €	34 €	34 €	34 €
BAC Tarjeta Comunicaciones TCP/IP	1.083 €	1.083 €	1.083 €	1.083 €	1.083 €	1.083 €
A EUA1 Aislamiento térmico Euroclase A1 (M0)	228 €	228 €	228 €	256 €	256 €	392 €
AIAC1 Manta acústica low noise	177 €	177 €	226 €	226 €	226 €	274 €
IF003 Interruptor de flujo	229 €	229 €	229 €	229 €	229 €	229 €
IF002 Presostato diferencial de agua	101 €	101 €	101 €	101 €	101 €	101 €
FT006 Filtro gravimétrico en retorno G4	93 €	93 €	93 €	93 €	93 €	93 €
IG30* Interruptor General	50 €	50 €	50 €	50 €	50 €	50 €
FT110 Filtro Ignífugo	93 €	93 €	93 €	93 €	93 €	93 €
KIE06 kit de Instalación Exterior + Visera anti-lluvia	263 €	263 €	263 €	302 €	302 €	361 €
CA001 Cuadro eléctrico con protección IP para exterior	524 €	524 €	524 €	524 €	524 €	671 €
AID01 Aislamiento doble térmico	181 €	181 €	181 €	181 €	181 €	204 €
SMRP2 Sistema Modulante de Regulación Presostática V2V	561 €	561 €	561 €	561 €	561 €	561 €
SMRP4 Sistema Modulante de Regulación Presostática V3V	756 €	756 €	756 €	756 €	756 €	756 €
PFE01 Palet fitosanitario	81 €	81 €	81 €	81 €	81 €	81 €
- Puesta en Servicio. Hasta 30 Km desde base de SAT Oficial. (Precio neto)	330 €	330 €	330 €	330 €	330 €	330 €
GMCOM GermiCLEAN COMPLET	1.262 €	1.269 €	1.276 €	1.309 €	1.316 €	1.370 €
GMCOP GermiCLEAN COMPLET PLUS	1.450 €	1.457 €	1.464 €	1.497 €	1.692 €	1.746 €

## CONFIGURACIONES POSIBLES SALIDA / ENTRADA DE AIRE



### WPHBA HE

MODELO	351	401	501	701	751	1001	1201
CÓDIGO	509355	510120	509485	509307	509394	509342	509303
Pot. Frig. kW	11,5	13,3	16,9	20,4	25,9	35,4	41,1
Pot. Cal. kW	14,2	16,4	18,9	23,1	30,6	39,8	46,4
<b>Precio</b>	<b>9.851 €</b>	<b>10.784 €</b>	<b>12.063 €</b>	<b>13.567 €</b>	<b>14.635 €</b>	<b>17.281 €</b>	<b>18.437 €</b>

### OPCIONALES

MODELO	351	401	501	701	751	1001	1201
CÓDIGO	DESCRIPCIÓN						
-	Cambio a Ventilador interior centrífugo	Consultar	Consultar	Consultar	Consultar	Consultar	Consultar
ASF07	Alarma señal + funcionamiento	118 €	118 €	118 €	118 €	118 €	118 €
FC005	Aislamiento acústico en compresor	105 €	105 €	105 €	105 €	128 €	128 €
BE324	Baterías eléctrica de 2 kW	-	-	-	-	-	-
BE302	Baterías eléctrica de 4 kW	481 €	481 €	481 €	481 €	481 €	481 €
BE303	Baterías eléctrica de 6 kW	567 €	567 €	567 €	567 €	567 €	567 €
BE304	Baterías eléctrica de 7,5 kW	618 €	618 €	618 €	618 €	618 €	618 €
BE305	Baterías eléctrica de 9 kW	691 €	691 €	691 €	691 €	691 €	691 €
BE306	Baterías eléctrica de 12 kW	828 €	828 €	828 €	828 €	828 €	828 €
BE308	Baterías eléctrica de 15 kW	964 €	964 €	964 €	964 €	964 €	964 €
BE309	Baterías eléctrica de 18 kW	1.111 €	1.111 €	1.111 €	1.111 €	1.111 €	1.111 €
-	Baterías eléctrica de 21 kW	1.224 €	1.224 €	1.224 €	1.224 €	1.224 €	1.224 €
-	Baterías eléctrica de 24 kW	1.333 €	1.333 €	1.333 €	1.333 €	1.333 €	1.333 €
P2INT	Batería/as evaporadora pretratada nivel 2	1.092 €	1.092 €	1.238 €	1.238 €	1.238 €	1.418 €
P3INT	Batería/as evaporadora pretratada nivel 3	1.124 €	1.124 €	1.302 €	1.302 €	1.302 €	1.520 €
P5INT	Batería/as evaporadora pretratada nivel 5	1.157 €	1.157 €	1.366 €	1.366 €	1.366 €	1.622 €
P6INT	Batería/as evaporadora pretratada nivel 6	1.413 €	1.413 €	1.640 €	1.640 €	1.640 €	1.947 €
MmPGD	MiniPGD	383 €	383 €	383 €	383 €	383 €	383 €
MPGD1	Control PGD	651 €	651 €	651 €	651 €	651 €	651 €
SR002	Sonda Temperatura Retorno Conducto	34 €	34 €	34 €	34 €	34 €	34 €
SA002	Sonda Temperatura Ambiente Pared	67 €	67 €	67 €	67 €	67 €	67 €
-	Sonda impulsión TH Tune/ PGD	34 €	34 €	34 €	34 €	34 €	34 €
BAC	Tarjeta Comunicaciones TCP/IP	1.083 €	1.083 €	1.083 €	1.083 €	1.083 €	1.083 €
AEUA1	Aislamiento térmico Euroclase A1 (M0)	392 €	392 €	392 €	392 €	392 €	513 €
AIAC1	Manta acústica low noise	274 €	274 €	354 €	354 €	354 €	483 €
IF003	Interruptor de flujo	229 €	229 €	229 €	229 €	229 €	229 €
IF002	Presostato diferencial de agua	101 €	101 €	101 €	101 €	101 €	101 €
FT006	Filtro gravimétrico en retorno G4	93 €	93 €	93 €	93 €	93 €	93 €
IG30*	Interruptor General	-	-	-	-	-	-
FT110	Filtro Ignífugo	93 €	93 €	93 €	93 €	93 €	185 €
KIE06	kit de Instalación Exterior + Visera anti-lluvia	361 €	361 €	419 €	419 €	419 €	571 €
CA001	Cuadro eléctrico con protección IP para exterior	671 €	671 €	671 €	671 €	671 €	886 €
AID01	Aislamiento doble térmico	204 €	204 €	238 €	238 €	238 €	248 €
SMRP2	Sistema Modulante de Regulación Presostatica V2V	561 €	561 €	790 €	790 €	790 €	790 €
SMRP4	Sistema Modulante de Regulación Presostatica V3V	756 €	756 €	948 €	948 €	948 €	948 €
PFE01	Palet fitosanitario	81 €	81 €	81 €	81 €	81 €	81 €
-	Puesta en Servicio. Hasta 30 Km desde base de SAT Oficial. (Precio neto)	330 €	330 €	413 €	413 €	413 €	413 €
GMCOM	GermiCLEAN COMPLET	1.564 €	1.571 €	1.719 €	1.725 €	1.920 €	2.108 €
GMCOP	GermiCLEAN COMPLET PLUS	1.940 €	1.947 €	2.095 €	2.101 €	2.296 €	2.283 €

## BUCLE ENERGÉTICO

WPHBA HE (Bomba de Calor)  
WPHA HE (Sólo Frío)

**VERNE**<sup>HE</sup>  
WATER-AIR SERIES BY HITECSA

HORIZONTALES  
PLACAS



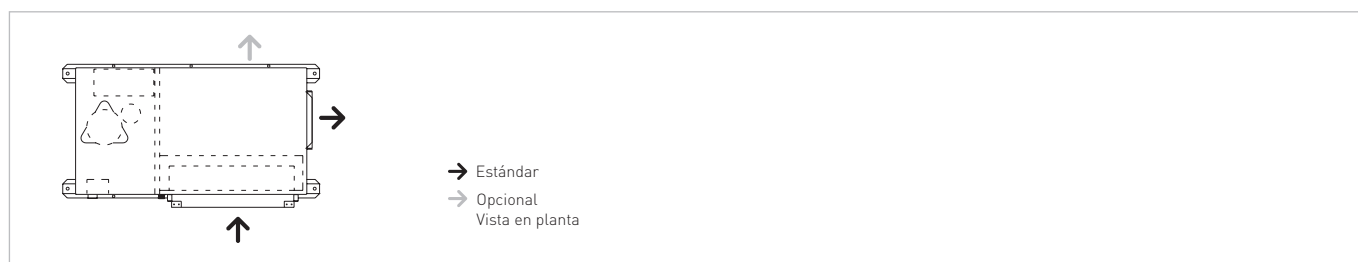
### WPHA HE

MODELO	91	121	141	171	201	251
CÓDIGO	510855	510872	510613	510408	510861	510368
Pot. Frig. kW	2,4	3,3	3,9	4,9	5,9	7,6
Pot. Cal. kW	-	-	-	-	-	-
<b>Precio</b>	<b>6.087 €</b>	<b>6.495 €</b>	<b>6.722 €</b>	<b>6.948 €</b>	<b>7.215 €</b>	<b>7.678 €</b>

### OPCIONALES

MODELO	91	121	141	171	201	251
CÓDIGO	DESCRIPCIÓN					
-	Cambio a Ventilador interior centrífugo	Consultar	Consultar	Consultar	Consultar	Consultar
ASF07	Alarma señal + funcionamiento	118 €	118 €	118 €	118 €	118 €
FC005	Aislamiento acústico en compresor	105 €	105 €	105 €	105 €	105 €
BE324	Baterías eléctrica de 2 kW	424 €	424 €	424 €	-	-
BE302	Baterías eléctrica de 4 kW	481 €	481 €	481 €	481 €	481 €
BE303	Baterías eléctrica de 6 kW	567 €	567 €	567 €	567 €	567 €
BE304	Baterías eléctrica de 7,5 kW	618 €	618 €	618 €	618 €	618 €
BE305	Baterías eléctrica de 9 kW	691 €	691 €	691 €	691 €	691 €
BE306	Baterías eléctrica de 12 kW	828 €	828 €	828 €	828 €	828 €
BE308	Baterías eléctrica de 15 kW	964 €	964 €	964 €	964 €	964 €
BE309	Baterías eléctrica de 18 kW	1.111 €	1.111 €	1.111 €	1.111 €	1.111 €
-	Baterías eléctrica de 21 kW	1.224 €	1.224 €	1.224 €	1.224 €	1.224 €
-	Baterías eléctrica de 24 kW	1.333 €	1.333 €	1.333 €	1.333 €	1.333 €
P2INT	Batería/as evaporadora pretratada nivel 2	1.031 €	1.031 €	1.031 €	1.052 €	1.052 €
P3INT	Batería/as evaporadora pretratada nivel 3	1.051 €	1.051 €	1.051 €	1.077 €	1.124 €
P5INT	Batería/as evaporadora pretratada nivel 5	1.070 €	1.070 €	1.070 €	1.101 €	1.157 €
P6INT	Batería/as evaporadora pretratada nivel 6	1.284 €	1.284 €	1.284 €	1.321 €	1.413 €
MmPGD	MiniPGD	383 €	383 €	383 €	383 €	383 €
MPGD1	Control PGD	651 €	651 €	651 €	651 €	651 €
SR002	Sonda Temperatura Retorno Conducto	34 €	34 €	34 €	34 €	34 €
SA002	Sonda Temperatura Ambiente Pared	67 €	67 €	67 €	67 €	67 €
-	Sonda impulsión TH Tune/ PGD	34 €	34 €	34 €	34 €	34 €
BAC	Tarjeta Comunicaciones TCP/IP	1.083 €	1.083 €	1.083 €	1.083 €	1.083 €
A EUA1	Aislamiento térmico Euroclase A1 (M0)	228 €	228 €	228 €	256 €	392 €
AIAC1	Manta acústica low noise	177 €	177 €	226 €	226 €	274 €
IF003	Interruptor de flujo	229 €	229 €	229 €	229 €	229 €
IF002	Presostato diferencial de agua	101 €	101 €	101 €	101 €	101 €
FT006	Filtro gravimétrico en retorno G4	93 €	93 €	93 €	93 €	93 €
IG30*	Interruptor General	50 €	50 €	50 €	50 €	50 €
FT110	Filtro Ignífugo	93 €	93 €	93 €	93 €	93 €
KIE06	kit de Instalación Exterior + Visera anti-lluvia	263 €	263 €	263 €	302 €	361 €
CA001	Cuadro eléctrico con protección IP para exterior	524 €	524 €	524 €	524 €	671 €
AID01	Aislamiento doble térmico	181 €	181 €	181 €	181 €	204 €
SMRP2	Sistema Modulante de Regulación Presostática V2V	561 €	561 €	561 €	561 €	561 €
SMRP4	Sistema Modulante de Regulación Presostática V3V	756 €	756 €	756 €	756 €	756 €
PFE01	Palet fitosanitario	81 €	81 €	81 €	81 €	81 €
-	Puesta en Servicio. Hasta 30 Km desde base de SAT Oficial. (Precio neto)	330 €	330 €	330 €	330 €	330 €
GMCOM	GermiCLEAN COMPLET	1.262 €	1.269 €	1.276 €	1.309 €	1.370 €
GMCOP	GermiCLEAN COMPLET PLUS	1.450 €	1.457 €	1.464 €	1.497 €	1.746 €

## CONFIGURACIONES POSIBLES SALIDA / ENTRADA DE AIRE



### WPHA HE

MODELO	351	401	501	701	751	1001	1201
CÓDIGO	511322	510265	510869	510138	510137	510343	510266
Pot. Frig. kW	11,5	13,3	16,9	20,4	25,9	35,4	41,1
Pot. Cal. kW	-	-	-	-	-	-	-
<b>Precio</b>	<b>8.585 €</b>	<b>9.695 €</b>	<b>10.272 €</b>	<b>11.973 €</b>	<b>12.926 €</b>	<b>15.149 €</b>	<b>16.300 €</b>

### OPCIONALES

MODELO	351	401	501	701	751	1001	1201
CÓDIGO DESCRIPCIÓN							
- Cambio a Ventilador interior centrífugo	Consultar	Consultar	Consultar	Consultar	Consultar	Consultar	Consultar
ASF07 Alarma señal + funcionamiento	118 €	118 €	118 €	118 €	118 €	118 €	118 €
FC005 Aislamiento acústico en compresor	105 €	105 €	105 €	105 €	128 €	128 €	128 €
BE324 Baterías eléctrica de 2 kW	-	-	-	-	-	-	-
BE302 Baterías eléctrica de 4 kW	481 €	481 €	481 €	481 €	481 €	481 €	481 €
BE303 Baterías eléctrica de 6 kW	567 €	567 €	567 €	567 €	567 €	567 €	567 €
BE304 Baterías eléctrica de 7,5 kW	618 €	618 €	618 €	618 €	618 €	618 €	618 €
BE305 Baterías eléctrica de 9 kW	691 €	691 €	691 €	691 €	691 €	691 €	691 €
BE306 Baterías eléctrica de 12 kW	828 €	828 €	828 €	828 €	828 €	828 €	828 €
BE308 Baterías eléctrica de 15 kW	964 €	964 €	964 €	964 €	964 €	964 €	964 €
BE309 Baterías eléctrica de 18 kW	1.111 €	1.111 €	1.111 €	1.111 €	1.111 €	1.111 €	1.111 €
- Baterías eléctrica de 21 kW	1.224 €	1.224 €	1.224 €	1.224 €	1.224 €	1.224 €	1.224 €
- Baterías eléctrica de 24 kW	1.333 €	1.333 €	1.333 €	1.333 €	1.333 €	1.333 €	1.333 €
P2INT Batería/as evaporadora pretratada nivel 2	1.092 €	1.092 €	1.238 €	1.238 €	1.238 €	1.418 €	1.418 €
P3INT Batería/as evaporadora pretratada nivel 3	1.124 €	1.124 €	1.302 €	1.302 €	1.302 €	1.520 €	1.520 €
P5INT Batería/as evaporadora pretratada nivel 5	1.157 €	1.157 €	1.366 €	1.366 €	1.366 €	1.622 €	1.622 €
P6INT Batería/as evaporadora pretratada nivel 6	1.413 €	1.413 €	1.640 €	1.640 €	1.640 €	1.947 €	1.947 €
MmPGD MiniPGD	383 €	383 €	383 €	383 €	383 €	383 €	383 €
MPGD1 Control PGD	651 €	651 €	651 €	651 €	651 €	651 €	651 €
SR002 Sonda Temperatura Retorno Conducto	34 €	34 €	34 €	34 €	34 €	34 €	34 €
SA002 Sonda Temperatura Ambiente Pared	67 €	67 €	67 €	67 €	67 €	67 €	67 €
- Sonda impulsión TH Tune/ PGD	34 €	34 €	34 €	34 €	34 €	34 €	34 €
BAC Tarjeta Comunicaciones TCP/IP	1.083 €	1.083 €	1.083 €	1.083 €	1.083 €	1.083 €	1.083 €
AEUA1 Aislamiento térmico Euroclase A1 (M0)	392 €	392 €	392 €	392 €	392 €	513 €	513 €
AIAC1 Manta acústica low noise	274 €	274 €	354 €	354 €	354 €	483 €	483 €
IF003 Interruptor de flujo	229 €	229 €	229 €	229 €	229 €	229 €	229 €
IF002 Presostato diferencial de agua	101 €	101 €	101 €	101 €	101 €	101 €	101 €
FT006 Filtro gravimétrico en retorno G4	93 €	93 €	93 €	93 €	93 €	93 €	93 €
IG30* Interruptor General	-	-	-	-	-	-	-
FT110 Filtro Ignífugo	93 €	93 €	93 €	93 €	93 €	185 €	185 €
KIE06 kit de Instalación Exterior + Visera anti-lluvia	361 €	361 €	419 €	419 €	419 €	571 €	571 €
CA001 Cuadro eléctrico con protección IP para exterior	671 €	671 €	671 €	671 €	671 €	886 €	886 €
AID01 Aislamiento doble térmico	204 €	204 €	238 €	238 €	238 €	248 €	248 €
SMRP2 Sistema Modulante de Regulación Presostatica V2V	561 €	561 €	790 €	790 €	790 €	790 €	790 €
SMRP4 Sistema Modulante de Regulación Presostatica V3V	756 €	756 €	948 €	948 €	948 €	948 €	948 €
PFE01 Palet fitosanitario	81 €	81 €	81 €	81 €	81 €	81 €	81 €
- Puesta en Servicio. Hasta 30 Km desde base de SAT Oficial. (Precio neto)	330 €	330 €	413 €	413 €	413 €	413 €	413 €
GMCOM GermiCLEAN COMPLET	1.564 €	1.571 €	1.719 €	1.725 €	1.920 €	2.108 €	1.913 €
GMCOP GermiCLEAN COMPLET PLUS	1.940 €	1.947 €	2.095 €	2.101 €	2.296 €	2.477 €	2.283 €

## BUCLE ENERGÉTICO

WPVBZ HE (Bomba de Calor)  
WPHA HE (Sólo Frío)

VERTICALES  
PLACAS



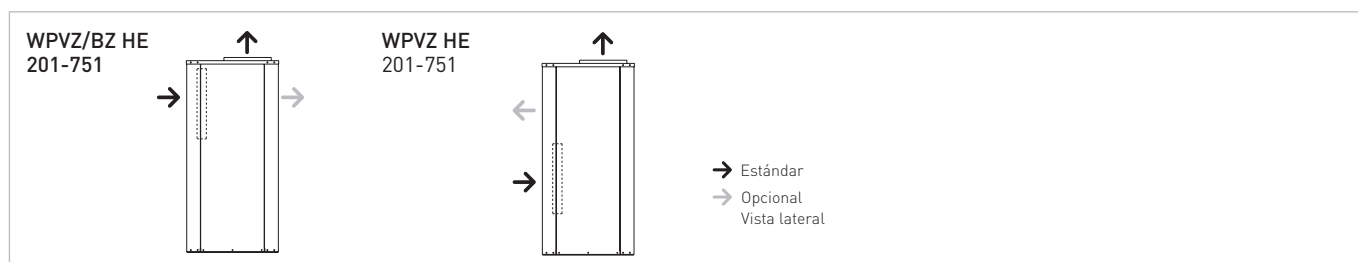
### WPVBZ HE

MODELO	251	351	401	501	701	751
CÓDIGO	510678	510962	510787	510375	510405	510417
Pot. Frig. kW	8,1	11,9	13,4	16,6	21,0	25,5
Pot. Cal. kW	9,6	14,0	15,8	19,6	24,8	30,1
Precio	9.034 €	9.650 €	11.168 €	11.632 €	13.562 €	14.949 €

### OPCIONALES

MODELO	251	351	401	501	701	751
CÓDIGO DESCRIPCIÓN						
- Cambio a Ventilador interior centrífugo	Consultar	Consultar	Consultar	Consultar	Consultar	Consultar
ASF07 Alarma señal + funcionamiento	118 €	118 €	118 €	118 €	118 €	118 €
FC005 Aislamiento acústico en compresor	105 €	105 €	105 €	105 €	105 €	128 €
BE324 Baterías eléctrica de 2 kW	424 €	424 €	424 €	424 €	-	-
BE302 Baterías eléctrica de 4,5 kW	481 €	481 €	481 €	481 €	-	-
BE303 Baterías eléctrica de 6 kW	567 €	567 €	567 €	567 €	-	-
BE304 Baterías eléctrica de 7,5 kW	618 €	618 €	618 €	618 €	-	-
BE305 Baterías eléctrica de 9 kW	691 €	691 €	691 €	691 €	691 €	691 €
BE309 Baterías eléctrica de 18 kW	-	-	-	-	1.309 €	1.309 €
BE323 Baterías eléctrica de 22,5 kW	-	-	-	-	1.348 €	1.348 €
BE312 Baterías eléctrica de 27 kW	-	-	-	-	1.630 €	1.630 €
BE335 Baterías eléctrica de 31,5 kW	-	-	-	-	1.802 €	1.802 €
BE319 Baterías eléctrica de 36 kW	-	-	-	-	1.961 €	1.961 €
BE332 Baterías eléctrica de 40,5 kW	-	-	-	-	1.997 €	1.997 €
IF002 Presostato diferencial de agua	101 €	101 €	101 €	101 €	101 €	101 €
P2INT Batería/as evaporadora pretratada nivel 2	1.083 €	1.092 €	1.130 €	1.238 €	1.238 €	1.260 €
P3INT Batería/as evaporadora pretratada nivel 3	1.114 €	1.124 €	1.171 €	1.302 €	1.302 €	1.329 €
P5EXT Batería/as evaporadora pretratada nivel 5	1.145 €	1.157 €	1.211 €	1.366 €	1.366 €	1.397 €
P6EXT Batería/as evaporadora pretratada nivel 6	1.374 €	1.413 €	1.454 €	1.640 €	1.640 €	1.677 €
A EUA1 Aislamiento térmico Euroclase A1 (M0)	321 €	321 €	321 €	392 €	392 €	392 €
AIAC1 Manta acústica low noise	806 €	806 €	806 €	967 €	967 €	967 €
PII01 Plénium de impulsión inclinado	481 €	481 €	481 €	802 €	802 €	802 €
PIR01 Plenum impulsión recto	481 €	481 €	481 €	802 €	802 €	802 €
MmPGD MiniPGD	383 €	383 €	383 €	383 €	383 €	383 €
MPGD1 Control PGD	651 €	651 €	651 €	651 €	651 €	651 €
MB001 Tarjeta Comunicaciones Modbus RTU	-	-	-	-	-	-
BAC Tarjeta Comunicaciones TCP/IP	1.083 €	1.083 €	1.083 €	1.083 €	1.083 €	1.083 €
SR002 Sonda Temperatura Retorno Conducto	34 €	34 €	34 €	34 €	34 €	34 €
SA002 Sonda Temperatura Ambiente Pared	67 €	67 €	67 €	67 €	67 €	67 €
- Sonda impulsión TH Tune/ PGD	34 €	34 €	34 €	34 €	34 €	34 €
FT052 Filtro Ignifugo	185 €	185 €	185 €	185 €	239 €	239 €
IG301 Interruptor General	50 €	50 €	50 €	-	-	-
FT017 Filtro gravimétrico en retorno G4	185 €	185 €	185 €	185 €	239 €	239 €
FT039 Filtro opacimétrico en retorno clase F6	202 €	202 €	202 €	202 €	260 €	260 €
FT024 Filtro opacimétrico en retorno clase F7	232 €	232 €	232 €	232 €	299 €	299 €
FT026 Filtro opacimétrico en retorno clase F8	256 €	256 €	256 €	256 €	329 €	329 €
FT074 Filtro opacimétrico en retorno clase F9	295 €	295 €	295 €	295 €	379 €	379 €
KIE06 kit de Instalación Exterior + Visera anti-lluvia	281 €	281 €	342 €	560 €	560 €	560 €
CA001 Cuadro eléctrico con protección IP para exterior	671 €	671 €	671 €	671 €	671 €	671 €
AID01 Aislamiento doble térmico	181 €	181 €	204 €	204 €	238 €	238 €
IF003 Interruptor de flujo	229 €	229 €	229 €	229 €	229 €	229 €
SMRP2 Sistema Modulante de Regulación Presostatica V2V	561 €	561 €	561 €	790 €	790 €	790 €
SMRP4 Sistema Modulante de Regulación Presostatica V3V	756 €	756 €	756 €	948 €	948 €	948 €
PFE01 Palet fitosanitario	81 €	81 €	81 €	81 €	81 €	81 €
BAGC2 Batería de calefacción para agua caliente	-	-	-	-	-	-
- Puesta en Servicio. Hasta 30 Km desde base de SAT Oficial. (Precio neto)	330 €	330 €	330 €	413 €	413 €	413 €

## CONFIGURACIONES POSIBLES SALIDA / ENTRADA DE AIRE



### WPVBZ HE

MODELO	1001	1201	1501	2002	2402	3002	4002
CÓDIGO	510406	510407	510009	510274	509381	510409	510430
Pot. Frig. kW	35,4	42,0	54,0	70,8	84,0	108,0	132,0
Pot. Cal. kW	41,8	49,6	63,7	83,5	99,1	127,4	155,8
Precio	19.154 €	20.865 €	27.377 €	Consultar	Consultar	Consultar	Consultar

### OPCIONALES

MODELO		1001	1201	1501	2002	2402	3002	4002
CÓDIGO	DESCRIPCIÓN							
-	Cambio a Ventilador interior centrífugo	Consultar	Consultar	Consultar	Consultar	Consultar	Consultar	Consultar
ASF07	Alarma señal + funcionamiento	118 €	118 €	118 €	Consultar	Consultar	Consultar	Consultar
FC005	Aislamiento acústico en compresor	128 €	128 €	128 €	Consultar	Consultar	Consultar	Consultar
BE324	Baterías eléctrica de 2 kW	-	-	-	Consultar	Consultar	Consultar	Consultar
BE302	Baterías eléctrica de 4,5 kW	-	-	-	Consultar	Consultar	Consultar	Consultar
BE303	Baterías eléctrica de 6 kW	-	-	-	Consultar	Consultar	Consultar	Consultar
BE304	Baterías eléctrica de 7,5 kW	-	-	-	Consultar	Consultar	Consultar	Consultar
BE305	Baterías eléctrica de 9 kW	691 €	691 €	691 €	Consultar	Consultar	Consultar	Consultar
BE309	Baterías eléctrica de 18 kW	1.309 €	1.309 €	1.309 €	Consultar	Consultar	Consultar	Consultar
BE323	Baterías eléctrica de 22,5 kW	1.348 €	1.348 €	1.348 €	Consultar	Consultar	Consultar	Consultar
BE312	Baterías eléctrica de 27 kW	1.630 €	1.630 €	1.630 €	Consultar	Consultar	Consultar	Consultar
BE335	Baterías eléctrica de 31,5 kW	1.802 €	1.802 €	1.802 €	Consultar	Consultar	Consultar	Consultar
BE319	Baterías eléctrica de 36 kW	1.961 €	1.961 €	1.961 €	Consultar	Consultar	Consultar	Consultar
BE332	Baterías eléctrica de 40,5 kW	1.997 €	1.997 €	1.997 €	Consultar	Consultar	Consultar	Consultar
IF002	Presostato diferencial de agua	101 €	101 €	101 €	Consultar	Consultar	Consultar	Consultar
P2INT	Batería/as evaporadora pretratada nivel 2	1.423 €	1.423 €	1.504 €	Consultar	Consultar	Consultar	Consultar
P3INT	Batería/as evaporadora pretratada nivel 3	1.527 €	1.527 €	1.625 €	Consultar	Consultar	Consultar	Consultar
P5EXT	Batería/as evaporadora pretratada nivel 5	1.630 €	1.630 €	1.746 €	Consultar	Consultar	Consultar	Consultar
P6EXT	Batería/as evaporadora pretratada nivel 6	1.956 €	1.956 €	2.096 €	Consultar	Consultar	Consultar	Consultar
AEUA1	Aislamiento térmico Euroclase A1 (M0)	513 €	513 €	997 €	Consultar	Consultar	Consultar	Consultar
AIAC1	Manta acústica low noise	1.531 €	1.531 €	1.531 €	Consultar	Consultar	Consultar	Consultar
PII01	Plénium de impulsión inclinado	926 €	926 €	926 €	Consultar	Consultar	Consultar	Consultar
PIR01	Plenum impulsión recto	926 €	926 €	926 €	Consultar	Consultar	Consultar	Consultar
MmPGD	MiniPGD	383 €	383 €	383 €	Consultar	Consultar	Consultar	Consultar
MPGD1	Control PGD	651 €	651 €	651 €	Consultar	Consultar	Consultar	Consultar
MB001	Tarjeta Comunicaciones Modbus RTU	-	-	-	Consultar	Consultar	Consultar	Consultar
BAC	Tarjeta Comunicaciones TCP/IP	1.083 €	1.083 €	1.083 €	Consultar	Consultar	Consultar	Consultar
SR002	Sonda Temperatura Retorno Conducto	34 €	34 €	34 €	Consultar	Consultar	Consultar	Consultar
SA002	Sonda Temperatura Ambiente Pared	67 €	67 €	67 €	Consultar	Consultar	Consultar	Consultar
-	Sonda impulsión TH Tune/ PGD	34 €	34 €	34 €	Consultar	Consultar	Consultar	Consultar
FT052	Filtro Ignifugo	360 €	360 €	360 €	Consultar	Consultar	Consultar	Consultar
IG301	Interruptor General	-	-	-	Consultar	Consultar	Consultar	Consultar
FT017	Filtro gravimétrico en retorno G4	359 €	359 €	359 €	Consultar	Consultar	Consultar	Consultar
FT039	Filtro opacimétrico en retorno clase F6	391 €	391 €	391 €	Consultar	Consultar	Consultar	Consultar
FT024	Filtro opacimétrico en retorno clase F7	448 €	448 €	448 €	Consultar	Consultar	Consultar	Consultar
FT026	Filtro opacimétrico en retorno clase F8	494 €	494 €	494 €	Consultar	Consultar	Consultar	Consultar
FT074	Filtro opacimétrico en retorno clase F9	568 €	568 €	568 €	Consultar	Consultar	Consultar	Consultar
KIE06	kit de Instalación Exterior + Visera anti-luvia	759 €	759 €	759 €	Consultar	Consultar	Consultar	Consultar
CA001	Cuadro eléctrico con protección IP para exterior	886 €	886 €	886 €	Consultar	Consultar	Consultar	Consultar
AID01	Aislamiento doble térmico	312 €	312 €	312 €	Consultar	Consultar	Consultar	Consultar
IF003	Interruptor de flujo	229 €	229 €	229 €	Consultar	Consultar	Consultar	Consultar
SMRP2	Sistema Modulante de Regulación Presostatica V2V	790 €	790 €	932 €	Consultar	Consultar	Consultar	Consultar
SMRP4	Sistema Modulante de Regulación Presostatica V3V	948 €	948 €	1.184 €	Consultar	Consultar	Consultar	Consultar
PFE01	Palet fitosanitario	81 €	81 €	81 €	Consultar	Consultar	Consultar	Consultar
BAGC2	Batería de calefacción para agua caliente	-	-	-	Consultar	Consultar	Consultar	Consultar
-	Puesta en Servicio. Hasta 30 Km desde base de SAT Oficial. (Precio neto)	413 €	413 €	413 €	Consultar	Consultar	Consultar	Consultar



## BUCLE ENERGÉTICO

WPVBZ HE (Bomba de Calor)  
WPVZ (Sólo Frío)

VERTICALES  
PLACAS



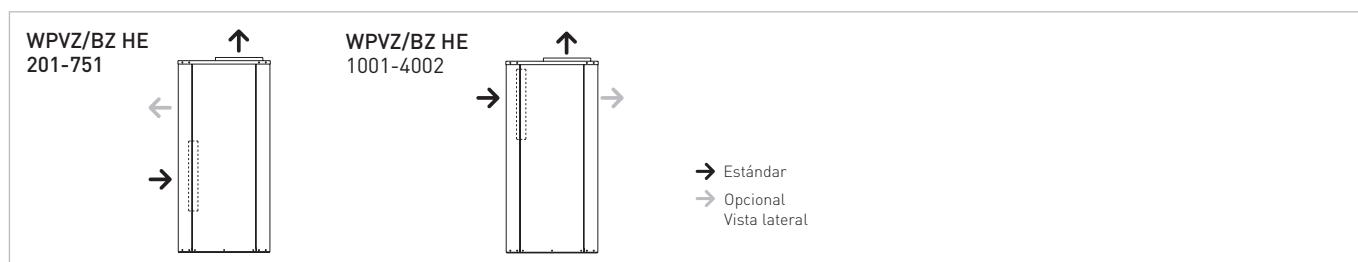
### WPVZ HE

MODELO	351	401	501	701	751
CÓDIGO	510817	510404	510490	511323	510912
Pot. Frig. kW	11,9	13,4	16,6	21,0	25,5
Pot. Cal. kW	Consultar	Consultar	Consultar	Consultar	Consultar
Precio	8.053 €	9.209 €	9.580 €	11.627 €	12.293 €

### OPCIONALES

MODELO		351	401	501	701	751
CÓDIGO	DESCRIPCIÓN					
-	Cambio a Ventilador interior centrífugo	Consultar	Consultar	Consultar	Consultar	Consultar
ASF07	Alarma señal + funcionamiento	118 €	118 €	118 €	118 €	118 €
FC005	Aislamiento acústico en compresor	105 €	105 €	105 €	105 €	128 €
BE324	Baterías eléctrica de 2 kW	424 €	424 €	424 €	424 €	424 €
BE302	Baterías eléctrica de 4,5 kW	481 €	481 €	481 €	481 €	481 €
BE303	Baterías eléctrica de 6 kW	567 €	567 €	567 €	-	-
BE304	Baterías eléctrica de 7,5 kW	618 €	618 €	618 €	-	-
BE305	Baterías eléctrica de 9 kW	691 €	691 €	691 €	691 €	691 €
BE309	Baterías eléctrica de 18 kW	-	-	-	1.309 €	1.309 €
BE323	Baterías eléctrica de 22,5 kW	-	-	-	1.348 €	1.348 €
BE312	Baterías eléctrica de 27 kW	-	-	-	1.630 €	1.630 €
BE335	Baterías eléctrica de 31,5 kW	-	-	-	1.802 €	1.802 €
BE319	Baterías eléctrica de 36 kW	-	-	-	1.961 €	1.961 €
BE332	Baterías eléctrica de 40,5 kW	-	-	-	1.997 €	1.997 €
IF002	Presostato diferencial de agua	101 €	101 €	101 €	101 €	101 €
P2INT	Batería/as evaporadora pretratada nivel 2	1.092 €	1.130 €	1.238 €	1.238 €	1.260 €
P3INT	Batería/as evaporadora pretratada nivel 3	1.124 €	1.171 €	1.302 €	1.302 €	1.329 €
P5EXT	Batería/as evaporadora pretratada nivel 5	1.157 €	1.211 €	1.366 €	1.366 €	1.397 €
P6EXT	Batería/as evaporadora pretratada nivel 6	1.413 €	1.454 €	1.640 €	1.640 €	1.677 €
AEUA1	Aislamiento térmico Euroclase A1 (M0)	321 €	321 €	392 €	392 €	392 €
AIAC1	Manta acústica low noise	806 €	806 €	967 €	967 €	967 €
PII01	Plénium de impulsión inclinado	481 €	481 €	802 €	802 €	802 €
PIR01	Plenum impulsión recto	481 €	481 €	802 €	802 €	802 €
MmPGD	MiniPGD	383 €	383 €	383 €	383 €	383 €
MPGD1	Control PGD	651 €	651 €	651 €	651 €	651 €
MB001	Tarjeta Comunicaciones Modbus RTU	-	-	-	-	-
BAC	Tarjeta Comunicaciones TCP/IP	1.083 €	1.083 €	1.083 €	1.083 €	1.083 €
SR002	Sonda Temperatura Retorno Conducto	34 €	34 €	34 €	34 €	34 €
SA002	Sonda Temperatura Ambiente Pared	67 €	67 €	67 €	67 €	67 €
-	Sonda impulsión TH Tune/ PGD	34 €	34 €	34 €	34 €	34 €
FT052	Filtro Ignifugo	185 €	185 €	185 €	239 €	239 €
IG301	Interruptor General	50 €	50 €	-	-	-
FT017	Filtro gravimétrico en retorno G4	185 €	185 €	185 €	239 €	239 €
FT039	Filtro opacimétrico en retorno clase F6	202 €	202 €	202 €	260 €	260 €
FT024	Filtro opacimétrico en retorno clase F7	232 €	232 €	232 €	299 €	299 €
FT026	Filtro opacimétrico en retorno clase F8	256 €	256 €	256 €	329 €	329 €
FT074	Filtro opacimétrico en retorno clase F9	295 €	295 €	295 €	379 €	379 €
KIE06	kit de Instalación Exterior + Visera anti-lluvia	281 €	342 €	560 €	560 €	560 €
CA001	Cuadro eléctrico con protección IP para exterior	671 €	671 €	671 €	671 €	671 €
AID01	Aislamiento doble térmico	181 €	204 €	204 €	238 €	238 €
IF003	Interruptor de flujo	229 €	229 €	229 €	229 €	229 €
SMRP2	Sistema Modulante de Regulación Presostatica V2V	561 €	561 €	790 €	790 €	790 €
SMRP4	Sistema Modulante de Regulación Presostatica V3V	756 €	756 €	948 €	948 €	948 €
PFE01	Palet fitosanitario	81 €	81 €	81 €	81 €	81 €
BAGC2	Batería de calefacción para agua caliente	620 €	717 €	802 €	887 €	887 €
-	Puesta en Servicio. Hasta 30 Km desde base de SAT Oficial. (Precio neto)	330 €	330 €	413 €	413 €	413 €

## CONFIGURACIONES POSIBLES SALIDA / ENTRADA DE AIRE



### WPVZ HE

MODELO	1001	1201	1501	2002	2402	3002	4002
CÓDIGO	511886	511342	510079	511720	512152	*****	510445
Pot. Frig. kW	35,4	42,0	54,0	70,8	84,0	108,0	132,0
Pot. Cal. kW	Consultar	Consultar	Consultar	Consultar	Consultar	Consultar	Consultar
Precio	16.556 €	18.282 €	23.982 €	Consultar	Consultar	Consultar	Consultar

### OPCIONALES

MODELO		1001	1201	1501	2002	2402	3002	4002
CÓDIGO	DESCRIPCIÓN							
-	Cambio a Ventilador interior centrífugo	Consultar	Consultar	Consultar	Consultar	Consultar	Consultar	Consultar
ASF07	Alarma señal + funcionamiento	118 €	118 €	118 €	Consultar	Consultar	Consultar	Consultar
FC005	Aislamiento acústico en compresor	128 €	128 €	128 €	Consultar	Consultar	Consultar	Consultar
BE324	Baterías eléctrica de 2 kW	424 €	424 €	424 €	Consultar	Consultar	Consultar	Consultar
BE302	Baterías eléctrica de 4,5 kW	481 €	481 €	481 €	Consultar	Consultar	Consultar	Consultar
BE303	Baterías eléctrica de 6 kW	-	-	-	Consultar	Consultar	Consultar	Consultar
BE304	Baterías eléctrica de 7,5 kW	-	-	-	Consultar	Consultar	Consultar	Consultar
BE305	Baterías eléctrica de 9 kW	691 €	691 €	691 €	Consultar	Consultar	Consultar	Consultar
BE309	Baterías eléctrica de 18 kW	1.309 €	1.309 €	1.309 €	Consultar	Consultar	Consultar	Consultar
BE323	Baterías eléctrica de 22,5 kW	1.348 €	1.348 €	1.348 €	Consultar	Consultar	Consultar	Consultar
BE312	Baterías eléctrica de 27 kW	1.630 €	1.630 €	1.630 €	Consultar	Consultar	Consultar	Consultar
BE335	Baterías eléctrica de 31,5 kW	1.802 €	1.802 €	1.802 €	Consultar	Consultar	Consultar	Consultar
BE319	Baterías eléctrica de 36 kW	1.961 €	1.961 €	1.961 €	Consultar	Consultar	Consultar	Consultar
BE332	Baterías eléctrica de 40,5 kW	1.997 €	1.997 €	1.997 €	Consultar	Consultar	Consultar	Consultar
IF002	Presostato diferencial de agua	101 €	101 €	101 €	Consultar	Consultar	Consultar	Consultar
P2INT	Batería/as evaporadora pretratada nivel 2	1.423 €	1.423 €	1.504 €	Consultar	Consultar	Consultar	Consultar
P3INT	Batería/as evaporadora pretratada nivel 3	1.527 €	1.527 €	1.625 €	Consultar	Consultar	Consultar	Consultar
P5EXT	Batería/as evaporadora pretratada nivel 5	1.630 €	1.630 €	1.746 €	Consultar	Consultar	Consultar	Consultar
P6EXT	Batería/as evaporadora pretratada nivel 6	1.956 €	1.956 €	2.096 €	Consultar	Consultar	Consultar	Consultar
AEUA1	Aislamiento térmico Euroclase A1 (M0)	513 €	513 €	997 €	Consultar	Consultar	Consultar	Consultar
AIAC1	Manta acústica low noise	1.531 €	1.531 €	1.531 €	Consultar	Consultar	Consultar	Consultar
PII01	Plénium de impulsión inclinado	926 €	926 €	926 €	Consultar	Consultar	Consultar	Consultar
PIR01	Plenum impulsión recto	926 €	926 €	926 €	Consultar	Consultar	Consultar	Consultar
MmPGD	MiniPGD	383 €	383 €	383 €	Consultar	Consultar	Consultar	Consultar
MPGD1	Control PGD	651 €	651 €	651 €	Consultar	Consultar	Consultar	Consultar
MB001	Tarjeta Comunicaciones Modbus RTU	-	-	-	Consultar	Consultar	Consultar	Consultar
BAC	Tarjeta Comunicaciones TCP/IP	1.083 €	1.083 €	1.083 €	Consultar	Consultar	Consultar	Consultar
SR002	Sonda Temperatura Retorno Conducto	34 €	34 €	34 €	Consultar	Consultar	Consultar	Consultar
SA002	Sonda Temperatura Ambiente Pared	67 €	67 €	67 €	Consultar	Consultar	Consultar	Consultar
-	Sonda impulsión TH Tune/ PGD	34 €	34 €	34 €	Consultar	Consultar	Consultar	Consultar
FT052	Filtro Ignifugo	360 €	360 €	360 €	Consultar	Consultar	Consultar	Consultar
IG301	Interruptor General	-	-	-	Consultar	Consultar	Consultar	Consultar
FT017	Filtro gravimétrico en retorno G4	359 €	359 €	359 €	Consultar	Consultar	Consultar	Consultar
FT039	Filtro opacimétrico en retorno clase F6	391 €	391 €	391 €	Consultar	Consultar	Consultar	Consultar
FT024	Filtro opacimétrico en retorno clase F7	448 €	448 €	448 €	Consultar	Consultar	Consultar	Consultar
FT026	Filtro opacimétrico en retorno clase F8	494 €	494 €	494 €	Consultar	Consultar	Consultar	Consultar
FT074	Filtro opacimétrico en retorno clase F9	568 €	568 €	568 €	Consultar	Consultar	Consultar	Consultar
KIE06	kit de Instalación Exterior + Visera anti-luvia	759 €	759 €	759 €	Consultar	Consultar	Consultar	Consultar
CA001	Cuadro eléctrico con protección IP para exterior	886 €	886 €	886 €	Consultar	Consultar	Consultar	Consultar
AID01	Aislamiento doble térmico	312 €	312 €	312 €	Consultar	Consultar	Consultar	Consultar
IF003	Interruptor de flujo	229 €	229 €	229 €	Consultar	Consultar	Consultar	Consultar
SMRP2	Sistema Modulante de Regulación Presostatica V2V	790 €	790 €	932 €	Consultar	Consultar	Consultar	Consultar
SMRP4	Sistema Modulante de Regulación Presostatica V3V	948 €	948 €	1.184 €	Consultar	Consultar	Consultar	Consultar
PFE01	Palet fitosanitario	81 €	81 €	81 €	Consultar	Consultar	Consultar	Consultar
BAGC2	Batería de calefacción para agua caliente	1.177 €	1.177 €	1.177 €	Consultar	Consultar	Consultar	Consultar
-	Puesta en Servicio. Hasta 30 Km desde base de SAT Oficial. (Precio neto)	413 €	413 €	413 €	Consultar	Consultar	Consultar	Consultar



## BOMBAS DE CALOR AEROTERMIA

PBM4-i

## PLATINUM BC MONOBLOC MEDIA POTENCIA

R290 SERIES



### PBM4-i

MODELO	20	30
CÓDIGO	7832020	7832021
Pot. Frig. kW	19,7	25,0
Pot. Cal. kW	20,0	30,0
<b>Precio</b>	<b>16.920 €</b>	<b>20.510 €</b>

### OPCIONALES

MODELO	20	30	
CÓDIGO	DESCRIPCIÓN		
7710466	Depósito acumulador solar de doble serpentín AS 500-2 E Interacumulador vertical para almacenamiento y producción de a.c.s. con alta superficie de intercambio interior, marca BAXI. Volumen de acumulación 500 litros. Boca de inspección de diámetro 100 mm. Acumulador y serpentines de intercambio (superior para apoyo de caldera e inferior para instalación solar térmica) de acero esmaltado. Aislamiento con espuma de poliuretano de 60 mm, envuelto con una capa externa de PVC, libre de CFC. Dos ánodos de magnesio incluidos. Termómetro incluido. Presión máxima en a.c.s. 10 bar.	3.250 €	-
7676915	Depósito acumulador solar de doble serpentín AS 750-2 E Interacumulador vertical para almacenamiento y producción de a.c.s. con alta superficie de intercambio interior, marca BAXI, modelos AS 750-2 E. Volumen de acumulación 750 litros. Boca de inspección de diámetro 100 mm. Acumulador y serpentines de intercambio de acero esmaltado. Aislamiento con espuma de poliuretano de 100 mm, envuelto con una capa externa de PVC, libre de CFC. Ánodo de magnesio incluido. Termómetro incluido. Presión máxima en a.c.s. 10 bar.	3.912 €	3.912 €
7676912	Depósito acumulador solar de doble serpentín AS 1000-2 E Interacumulador vertical para almacenamiento y producción de a.c.s. con alta superficie de intercambio interior, marca BAXI, modelos AS 1000-2 E. Volumen de acumulación 1000 litros. Boca de inspección de diámetro 400 mm. Acumulador y serpentines de intercambio de acero esmaltado. Aislamiento con espuma de poliuretano de 100 mm, envuelto con una capa externa de PVC, libre de CFC. Ánodo de magnesio incluido. Termómetro incluido. Presión máxima en a.c.s. 10 bar.	4.707 €	4.707 €
7698578	Depósito acumulador solar de doble serpentín AS 1500-2 E Interacumulador vertical para almacenamiento y producción de a.c.s. con alta superficie de intercambio interior, marca BAXI, modelos AS 1500-2 E. Volumen de acumulación 1500 litros. Boca de inspección de diámetro 400 mm. Acumulador y serpentines de intercambio de acero esmaltado. Aislamiento con espuma de poliuretano de 100 mm, envuelto con una capa externa de PVC, libre de CFC. Ánodo de magnesio incluido. Termómetro incluido. Presión máxima en a.c.s. 10 bar.	6.671 €	6.671 €
7748937	Depósito acumulador solar de doble serpentín AS 2000-2 E Interacumulador vertical para almacenamiento y producción de a.c.s. con alta superficie de intercambio interior, marca BAXI, modelos AS 2000-2 E. Volumen de acumulación 2000 litros. Boca de inspección de diámetro 400 mm. Acumulador y serpentines de intercambio de acero esmaltado. Aislamiento con espuma de poliuretano de 100 mm, envuelto con una capa externa de PVC, libre de CFC. Ánodo de magnesio incluido. Termómetro incluido. Presión máxima en a.c.s. 8 bar.	-	12.657 €
7807391	Control sistemas híbridos MASTER de calderas, con regulación multilevel y bombas de calor PBM2-i o PBMC-i. Es necesario añadir un OCI 345 por cada caldera que se instale.	1.195 €	1.195 €
7807392	Control sistemas híbridos ESCLAVO de calderas, con regulación multilevel y bombas de calor PBM2-i o PBMC-i. Es necesaria una unidad por cada bomba de calor que se instale en el sistema híbrido.	942 €	942 €
7841694	Filtro de malla 1 ¼"	74 €	74 €
7214562	Desfangador roscado 1 ¼"	157 €	157 €
999127	Puesta en Servicio. Hasta 30 Km desde base de SAT Oficial. (Precio neto)	413 €	413 €



## BOMBAS DE CALOR AEROTERMIA

PBM3-i

## PLATINUM BC MONOBLOC MEDIA POTENCIA

R-32 SERIES



### PBM3-i

MODELO	20	26	33	40
CÓDIGO	<b>7832020</b>	<b>7832021</b>	<b>7832022</b>	<b>7832023</b>
Pot. Frig. kW	18,8	24,8	30,9	34,2
Pot. Cal. kW	19,5	27,2	33,3	40,2
<b>Precio</b>	<b>14.100 €</b>	<b>15.990 €</b>	<b>18.190 €</b>	<b>21.350 €</b>

### OPCIONALES

MODELO	20	26	33	40
CÓDIGO DESCRIPCIÓN				
7710466 Depósito acumulador solar de doble serpentín AS 500-2 E Interacumulador vertical para almacenamiento y producción de a.c.s. con alta superficie de intercambio interior, marca BAXI. Volumen de acumulación 500 litros. Boca de inspección de diámetro 100 mm. Acumulador y serpentines de intercambio (superior para apoyo de caldera e inferior para instalación solar térmica) de acero esmaltado. Aislamiento con espuma de poliuretano de 60 mm, envuelto con una capa externa de PVC, libre de CFC. Dos ánodos de magnesio incluidos. Termómetro incluido. Presión máxima en a.c.s. 10 bar.	3.250 €	3.250 €	-	-
7676915 Depósito acumulador solar de doble serpentín AS 750-2 E Interacumulador vertical para almacenamiento y producción de a.c.s. con alta superficie de intercambio interior, marca BAXI, modelos AS 750-2 E. Volumen de acumulación 750 litros. Boca de inspección de diámetro 100 mm. Acumulador y serpentines de intercambio de acero esmaltado. Aislamiento con espuma de poliuretano de 100 mm, envuelto con una capa externa de PVC, libre de CFC. Ánodo de magnesio incluido. Termómetro incluido. Presión máxima en a.c.s. 10 bar.	3.912 €	3.912 €	3.912 €	-
7676912 Depósito acumulador solar de doble serpentín AS 1000-2 E Interacumulador vertical para almacenamiento y producción de a.c.s. con alta superficie de intercambio interior, marca BAXI, modelos AS 1000-2 E. Volumen de acumulación 1000 litros. Boca de inspección de diámetro 400 mm. Acumulador y serpentines de intercambio de acero esmaltado. Aislamiento con espuma de poliuretano de 100 mm, envuelto con una capa externa de PVC, libre de CFC. Ánodo de magnesio incluido. Termómetro incluido. Presión máxima en a.c.s. 10 bar.	4.707 €	4.707 €	4.707 €	4.707 €
7698578 Depósito acumulador solar de doble serpentín AS 1500-2 E Interacumulador vertical para almacenamiento y producción de a.c.s. con alta superficie de intercambio interior, marca BAXI, modelos AS 1500-2 E. Volumen de acumulación 1500 litros. Boca de inspección de diámetro 400 mm. Acumulador y serpentines de intercambio de acero esmaltado. Aislamiento con espuma de poliuretano de 100 mm, envuelto con una capa externa de PVC, libre de CFC. Ánodo de magnesio incluido. Termómetro incluido. Presión máxima en a.c.s. 10 bar.	6.671 €	6.671 €	6.671 €	-
7748937 Depósito acumulador solar de doble serpentín AS 2000-2 E Interacumulador vertical para almacenamiento y producción de a.c.s. con alta superficie de intercambio interior, marca BAXI, modelos AS 2000-2 E. Volumen de acumulación 2000 litros. Boca de inspección de diámetro 400 mm. Acumulador y serpentines de intercambio de acero esmaltado. Aislamiento con espuma de poliuretano de 100 mm, envuelto con una capa externa de PVC, libre de CFC. Ánodo de magnesio incluido. Termómetro incluido. Presión máxima en a.c.s. 8 bar.	-	-	12.657 €	12.657 €
148112351 Depósito acumulador solar AS 3500-1 E (con un serpentín) Interacumulador vertical para almacenamiento y producción de a.c.s. con alta superficie de intercambio interior, marca BAXI. Volumen de acumulación 3500 litros. Boca de inspección de diámetro 400 mm. Acumulador y serpentín de intercambio de acero esmaltado. Aislamiento con espuma de poliuretano de 100 mm, envuelto con una capa externa de PVC, libre de CFC. Ánodo de magnesio incluido. Termómetro incluido. Presión máxima en a.c.s. 8 bar.	-	-	-	12.854 €
7807391 Control sistemas híbridos MASTER de calderas, con regulación multilevel y bombas de calor PBM2-i o PBMC-i. Es necesario añadir un OCI 345 por cada caldera que se instale.	1.195 €	1.195 €	1.195 €	1.195 €
7807392 Control sistemas híbridos ESCLAVO de calderas, con regulación multilevel y bombas de calor PBM2-i o PBMC-i. Es necesaria una unidad por cada bomba de calor que se instale en el sistema híbrido.	942 €	942 €	942 €	942 €
7841692 Amortiguador (conjunto de 4 unidades)	181 €	181 €	-	-
7848648 Amortiguador (conjunto de 4 unidades)	-	-	177 €	177 €
7841694 Filtro de malla 1 ¼"	74 €	74 €	-	-
7841695 Filtro de malla 1 ½"	-	-	88 €	-
7841696 Filtro de malla 2"	-	-	-	133 €
7214562 Desfangador roscado 1 ¼"	157 €	157 €	-	-
7214563 Desfangador roscado 1 ½"	-	-	164 €	-
7214564 Desfangador roscado 2"	-	-	-	198 €
999127 Puesta en Servicio. Hasta 30 Km desde base de SAT Oficial. (Precio neto)	413 €	413 €	413 €	413 €

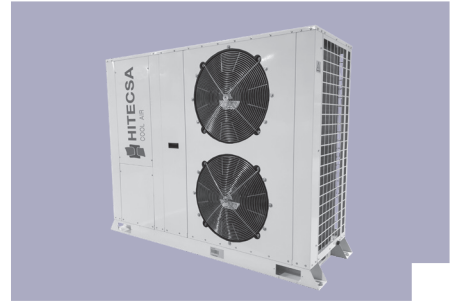
## ENFRIADORAS Y BOMBAS DE CALOR

μKr3Bi

## MINI KR3

CHILLER SERIES BY HITECSA

R-32 SERIES



### μKr3Bi

MODELO	17	23	30	38
CÓDIGO	511351	511305	511354	511314
Pot. Frig. kW	17,7	22,7	30,1	36,0
Pot. Cal. kW	20,4	27,5	33,4	38,4
<b>Precio</b>	<b>16.721€</b>	<b>17.822€</b>	<b>20.136€</b>	<b>22.824€</b>

### OPCIONALES

MODELO		17	23	30	38
CÓDIGO	DESCRIPCIÓN				
TPG06	Tratamiento anticorrosivo GALVAL cpto. Frigorífico (excepto batería)	316 €	316 €	316 €	316 €
P2EXT	Batería/as condensadora pretratada nivel 2	1.525 €	1.525 €	1.905 €	1.905 €
P3EXT	Batería/as condensadora pretratada nivel 3	1.684 €	1.684 €	2.145 €	2.145 €
P5EXT	Batería/as condensadora pretratada nivel 5	1.843 €	1.843 €	2.386 €	2.386 €
P6EXT	Batería/as condensadora pretratada nivel 6	2.212 €	2.212 €	2.863 €	2.863 €
SGB01	Equipo sin Bomba de agua	Consultar	Consultar	Consultar	Consultar
M1BA	Equipo con Bomba de agua APD	134 €	157 €	157 €	157 €
FC007	Funda Aislamiento Compresor Low Noise	349 €	349 €	349 €	349 €
CAUAG	Caudalímetro Agua	487 €	487 €	487 €	487 €
MEE	Medición de parámetros energéticos integrado (Caudalímetro no incluido. La señal de medida del caudal de agua (4-20mA) tendrá que ser facilitada desde la instalación)	573 €	573 €	573 €	573 €
HI071	Interruptor de flujo	229 €	229 €	229 €	229 €
HI061	Filtro de agua	148 €	148 €	148 €	148 €
HI103	Conexión de agua Rosca gas	45 €	45 €	45 €	45 €
MPGD1	Control PGD	651 €	651 €	651 €	651 €
BAC	Tarjeta Comunicaciones TCP/IP	1.083 €	1.083 €	1.083 €	1.083 €
HI09*	Conexiones de agua mediante bridas	229 €	229 €	229 €	229 €
AMVBT	Amortiguadores de goma	91 €	91 €	91 €	91 €
PFE01	Palet fitosanitario	81 €	81 €	81 €	81 €
999127	Puesta en Servicio. Hasta 30 Km desde base de SAT Oficial. (Precio neto)	413 €	413 €	413 €	413 €

# ENFRIADORAS Y BOMBAS DE CALOR

Kr3B

**KR3**  
CHILLER SERIES BY HITECSA

R-32 SERIES



## Kr3B

MODELO	40	45	55	65	75	85	100	120	140	160	190	230
CÓDIGO	511043	511044	511020	511021	510934	511022	511083	510970	511095	511023	511096	511097
Pot. Frig. kW	42,2	48,5	59	65	74	83,2	98,2	118,8	142,8	155	189,5	232,9
Pot. Cal. kW	46	53,1	65	72,2	82	91,8	110	129,6	159,8	177,1	212,9	252,8
Precio	23.740 €	25.813 €	30.282 €	31.750 €	Consultar	Consultar	Consultar	Consultar	Consultar	Consultar	Consultar	Consultar

## OPCIONALES

MODELO	40	45	55	65	75	85	100	120	140	160	190	230
CÓDIGO	DESCRIPCIÓN											
CSF01	Configuración sólo frío											
SGB01	Equipo sin Bomba de agua											
AMVBT	Amortiguadores de goma											
AMVKH	Amortiguadores de goma con Kit Hidráulico											
FC006	Funda Aislamiento Compresor Low Noise											
CARAC	Carenado acústico en zona de compresores											
ACU0X	Acumulador Aspiración compactas											
REJ03	Reja de protección intercambiadores exteriores											
P2EXT	Batería/as condensadora pretratada nivel 2											
P3EXT	Batería/as condensadora pretratada nivel 3											
P5EXT	Batería/as condensadora pretratada nivel 5											
P6EXT	Batería/as condensadora pretratada nivel 6											
POTEC	Control de condensación por variador, perfil biónico y motor EC (Presión disponible a consultar)											
HI061	Filtro de agua											
HI103	Conexión de agua Rosca gas											
HI071	Interruptor de flujo											
M1BA	Equipo con 1 Bomba de Alta Presión											
M2BA	Equipo con 2 Bombas de Alta Presión											
M2BB	Equipo con 2 Bombas de Baja Presión											
xBDV	Depósito y Vaso de expansión											
xBMDV	Manómetros y Depósito y Vaso de expansión											
xBMN	Manómetros											
xBMV	Manómetros y Vaso de expansión											
xBVE	Vaso de expansión											
RA004	Resistencia de Apoyo Depósito de Agua 15 kW 400-3											
RA003	Resistencia de Apoyo en Depósito de Agua 8KW 400-3											
RA005	Resistencia de Apoyo en Depósito de Agua 25KW 400-3											
MPGD1	Control PGD											
BAC	Tarjeta Comunicaciones TCP/IP											
MEE	Medición de parámetros energéticos integrado (Caudalímetro no incluido. La señal de medida del caudal de agua (4-20mA) tendrá que ser facilitada desde la instalación)											
Hixxx	Conexiones de agua mediante bridas											
RA002	Resistencia antihielo bandeja condensados											
RECAP	Recuperador de Calor Parcial											
999127	Puesta en Servicio. Hasta 30 Km desde base de SAT Oficial. (Precio neto)											

## FANCOIL CENTRÍFUGO

FC SOHO

M: mueble con rejilla  
de aire inferior



### FC SOHO M

MODELO	10 M	20 M	30 M	40 M	50 M	60 M	70 M	80 M	90 M	100 M
CÓDIGO	-	-	-	-	511596	-	-	511353	-	-
Pot. Frig. kW	1,18	1,32	1,94	2,36	2,89	3,2	3,77	4,15	5,79	7,74
Pot. Cal. kW	1,7	1,66	2,46	3,05	3,74	4,15	4,08	4,82	6,25	8,58
Precio	541 €	562 €	613 €	676 €	716 €	798 €	889 €	943 €	1.311 €	1.492 €

### OPCIONALES

MODELO	10 M	20 M	30 M	40 M	50 M	60 M	70 M	80 M	90 M	100 M
CÓDIGO	DESCRIPCIÓN									
-	Válvula de 3 vías ON/OFF + tubos de cobre									
-	Válvula de 3 vías ON/OFF + Válvula de corte y regulación									
-	Válvula de 3 vías ON/OFF + 2 válvulas de corte									
-	Válvula de 2 vías ON/OFF + tubos de cobre									
-	Válvula de 2 vías ON/OFF + Válvula de corte y regulación									
-	Válvula de 2 vías ON/OFF + 2 válvulas de corte									
-	Batería de agua caliente 1R (4 tubos)									
-	Batería de agua caliente 2R (4 tubos)									
-	Válvula de 3 vías ON/OFF + tubos de cobre para bat.agua cal.									
-	Válvula de 3 vías ON/OFF + Válvula de corte y regulación para bat.agua cal.									
-	Válvula de 3 vías ON/OFF + 2 válvulas de corte para bat.agua cal.									
-	Válvula de 2 vías ON/OFF + tubos de cobre para bat.agua cal.									
-	Válvula de 2 vías ON/OFF + Válvula de corte y regulación para bat.agua cal.									
-	Válvula de 2 vías ON/OFF + 2 válvulas de corte para bat.agua cal.									
-	Bandeja auxiliar de condensados									
-	Resistencia eléctrica con termostato de seguridad									
-	Bomba de condensados H									
-	Bomba de condensados V									
-	Pies soporte									
-	Pies soporte + panel posterior montado									
809454	Tarjeta SDP fancoils Montada									
806660	Tarjeta SDP fancoils Sin Montar									
813400	Palet fitosanitario									

## FANCOIL CENTRÍFUGO

FC SOHO

M: mueble con rejilla  
de aire inferior

ECM: con motor EC



### FC SOHO M ECM

MODELO	SOHO 20 M ECM	SOHO 30 M ECM	SOHO 40 M ECM	SOHO 50 M ECM	SOHO 60 M ECM	SOHO 70 M ECM	SOHO 80 M ECM	SOHO 90 M ECM	SOHO 100 M ECM
CÓDIGO	-	509256	509211	509257	509258	-	-	-	-
Pot. Frig. kW	1,3	1,91	2,32	2,68	3,14	3,77	4,15	5,79	7,74
Pot. Cal. kW	1,39	2,06	2,56	3,16	3,48	4,08	4,82	6,25	8,58
Precio	929 €	984 €	1.031 €	1.074 €	1.147 €	1.243 €	1.299 €	1.975 €	2.192 €

### OPCIONALES

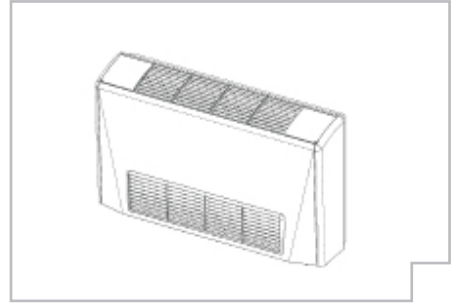
MODELO		SOHO 20 M ECM	SOHO 30 M ECM	SOHO 40 M ECM	SOHO 50 M ECM	SOHO 60 M ECM	SOHO 70 M ECM	SOHO 80 M ECM	SOHO 90 M ECM	SOHO 100 M ECM
CÓDIGO	DESCRIPCIÓN									
-	Válvula de 3 vías ON/OFF + tubos de cobre	197 €	197 €	197 €	197 €	210 €	210 €	210 €	219 €	219 €
-	Válvula de 3 vías ON/OFF + Válvula de corte y regulación	260 €	260 €	260 €	260 €	215 €	215 €	215 €	327 €	315 €
-	Válvula de 3 vías ON/OFF + 2 válvulas de corte	251 €	251 €	251 €	272 €	272 €	272 €	272 €	283 €	272 €
-	Válvula de 2 vías ON/OFF + tubos de cobre	174 €	174 €	174 €	174 €	187 €	187 €	187 €	197 €	190 €
-	Válvula de 2 vías ON/OFF + Válvula de corte y regulación	234 €	234 €	234 €	234 €	261 €	261 €	261 €	306 €	294 €
-	Válvula de 2 vías ON/OFF + 2 válvulas de corte	228 €	228 €	228 €	228 €	249 €	249 €	249 €	262 €	252 €
-	Batería de agua caliente 1R (4 tubos)	110 €	116 €	124 €	143 €	154 €	162 €	162 €	226 €	218 €
-	Batería de agua caliente 2R (4 tubos)	178 €	188 €	191 €	224 €	245 €	296 €	296 €	347 €	346 €
-	Válvula de 3 vías ON/OFF + tubos de cobre para bat.agua cal.	192 €	192 €	192 €	192 €	192 €	192 €	192 €	192 €	185 €
-	Válvula de 3 vías ON/OFF + Válvula de corte y regulación para bat.agua cal.	235 €	235 €	235 €	235 €	235 €	235 €	235 €	235 €	226 €
-	Válvula de 3 vías ON/OFF + 2 válvulas de corte para bat.agua cal.	231 €	231 €	231 €	231 €	231 €	231 €	231 €	231 €	222 €
-	Válvula de 2 vías ON/OFF + tubos de cobre para bat.agua cal.	169 €	169 €	169 €	169 €	169 €	169 €	169 €	169 €	163 €
-	Válvula de 2 vías ON/OFF + Válvula de corte y regulación para bat.agua cal.	223 €	223 €	223 €	223 €	223 €	223 €	223 €	223 €	215 €
-	Válvula de 2 vías ON/OFF + 2 válvulas de corte para bat.agua cal.	204 €	204 €	204 €	204 €	204 €	204 €	204 €	204 €	196 €
-	Bandeja auxiliar de condensados	8 €	8 €	8 €	8 €	8 €	8 €	8 €	8 €	8 €
-	Resistencia eléctrica con termostato de seguridad	375 €	402 €	407 €	439 €	445 €	506 €	508 €	515 €	517 €
-	Bomba de condensados H	358 €	358 €	358 €	358 €	358 €	431 €	431 €	431 €	415 €
-	Bomba de condensados V	364 €	364 €	364 €	364 €	364 €	439 €	439 €	439 €	423 €
-	Pies soporte	24 €	24 €	24 €	24 €	24 €	24 €	24 €	24 €	23 €
-	Pies soporte + panel posterior montado	38 €	38 €	38 €	38 €	38 €	38 €	38 €	39 €	38 €
813400	Palet fitosanitario	83 €	83 €	83 €	83 €	83 €	83 €	83 €	83 €	83 €



## FANCOIL CENTRÍFUGO

FC SOHO

MF: mueble con  
rejilla de aire frontal



### FC SOHO MF

MODELO	SOHO 10 MF	SOHO 20 MF	SOHO 30 MF	SOHO 40 MF	SOHO510 MF	SOHO 60 MF	SOHO 70 MF	SOHO 80 MF	SOHO 90 MF	SOHO 100 MF
CÓDIGO	-	511597	-	511598	-	-	511599	511600	511601	-
Pot. Frig. kW	1,18	1,32	1,94	2,36	2,89	3,2	3,77	4,15	5,79	7,74
Pot. Cal. kW	1,7	1,66	2,46	3,05	3,74	4,15	4,08	4,82	6,25	8,58
Precio	554 €	592 €	647 €	700 €	749 €	812 €	908 €	961 €	1.327 €	1.513 €

### OPCIONALES

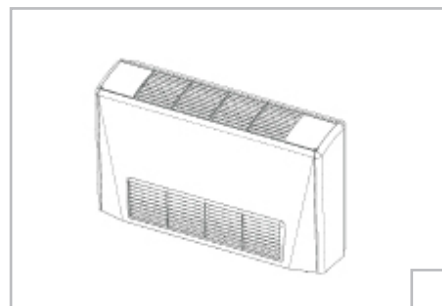
MODELO	SOHO 10 MF	SOHO 20 MF	SOHO 30 MF	SOHO 40 MF	SOHO510 MF	SOHO 60 MF	SOHO 70 MF	SOHO 80 MF	SOHO 90 MF	SOHO 100 MF
CÓDIGO DESCRIPCIÓN										
- Válvula de 3 vías ON/OFF + tubos de cobre	197 €	197 €	197 €	197 €	197 €	210 €	210 €	210 €	219 €	211 €
- Válvula de 3 vías ON/OFF + Válvula de corte y regulación	260 €	260 €	260 €	260 €	260 €	283 €	283 €	283 €	327 €	315 €
- Válvula de 3 vías ON/OFF + 2 válvulas de corte	251 €	251 €	251 €	251 €	272 €	272 €	272 €	272 €	283 €	272 €
- Válvula de 2 vías ON/OFF + tubos de cobre	174 €	174 €	174 €	174 €	174 €	187 €	187 €	187 €	197 €	190 €
- Válvula de 2 vías ON/OFF + Válvula de corte y regulación	234 €	234 €	234 €	234 €	234 €	261 €	261 €	261 €	306 €	294 €
- Válvula de 2 vías ON/OFF + 2 válvulas de corte	228 €	228 €	228 €	228 €	228 €	249 €	249 €	249 €	262 €	252 €
- Batería de agua caliente 1R (4 tubos)	110 €	110 €	116 €	124 €	143 €	154 €	162 €	162 €	226 €	218 €
- Batería de agua caliente 2R (4 tubos)	178 €	178 €	188 €	191 €	224 €	245 €	296 €	296 €	347 €	346 €
- Válvula de 3 vías ON/OFF + tubos de cobre para bat.agua cal.	192 €	192 €	192 €	192 €	192 €	192 €	192 €	192 €	192 €	185 €
- Válvula de 3 vías ON/OFF + Válvula de corte y regulación para bat.agua cal.	235 €	235 €	235 €	235 €	235 €	235 €	235 €	235 €	235 €	226 €
- Válvula de 3 vías ON/OFF + 2 válvulas de corte para bat.agua cal.	231 €	231 €	231 €	231 €	231 €	231 €	231 €	231 €	231 €	222 €
- Válvula de 2 vías ON/OFF + tubos de cobre para bat.agua cal.	169 €	169 €	169 €	169 €	169 €	169 €	169 €	169 €	169 €	163 €
- Válvula de 2 vías ON/OFF + Válvula de corte y regulación para bat.agua cal.	223 €	223 €	223 €	223 €	223 €	223 €	223 €	223 €	223 €	215 €
- Válvula de 2 vías ON/OFF + 2 válvulas de corte para bat.agua cal.	204 €	204 €	204 €	204 €	204 €	204 €	204 €	204 €	204 €	196 €
- Bandeja auxiliar de condensados	8 €	8 €	8 €	8 €	8 €	8 €	8 €	8 €	8 €	8 €
- Resistencia eléctrica con termostato de seguridad	375 €	375 €	402 €	407 €	439 €	445 €	506 €	508 €	515 €	517 €
- Bomba de condensados H	358 €	358 €	358 €	358 €	358 €	358 €	431 €	431 €	431 €	415 €
- Bomba de condensados V	364 €	364 €	364 €	364 €	364 €	364 €	439 €	439 €	439 €	423 €
- Pies soporte	24 €	24 €	24 €	24 €	24 €	24 €	24 €	24 €	24 €	23 €
- Pies soporte + panel posterior montado	38 €	38 €	38 €	38 €	38 €	38 €	38 €	38 €	39 €	38 €
809454 Tarjeta SDP fancoils Montada	-	-	-	-	-	-	-	-	187 €	187 €
806660 Tarjeta SDP fancoils Sin Montar	-	-	-	-	-	-	-	-	166 €	166 €
813400 Palet fitosanitario	83 €	83 €	83 €	83 €	83 €	83 €	83 €	83 €	83 €	83 €

## FANCOIL CENTRÍFUGO

FC SOHO

MF: mueble con  
rejilla de aire frontal

ECM: con motor EC



### FC SOHO MF ECM

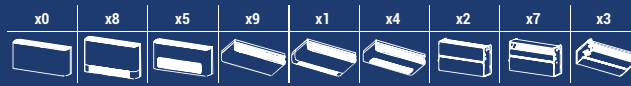
MODELO	SOHO 20 MF ECM	SOHO 30 MF ECM	SOHO 40 MF ECM	SOHO 50 MF ECM	SOHO 60 MF ECM	SOHO 70 MF ECM	SOHO 80 MF ECM	SOHO 90 MF ECM	SOHO 100 MF ECM
CÓDIGO	-	-	-	509263	-	-	509265	-	-
Pot. Frig. kW	1,32	1,94	2,36	2,89	3,2	3,77	4,15	5,79	7,74
Pot. Cal. kW	1,66	2,46	3,05	3,74	4,15	4,08	4,82	6,25	8,58
Precio	962 €	1.021 €	1.056 €	1.108 €	1.163 €	1.261 €	1.320 €	1.995 €	2.214 €

### OPCIONALES

MODELO	SOHO 20 MF ECM	SOHO 30 MF ECM	SOHO 40 MF ECM	SOHO 50 MF ECM	SOHO 60 MF ECM	SOHO 70 MF ECM	SOHO 80 MF ECM	SOHO 90 MF ECM	SOHO 100 MF ECM	
CÓDIGO	DESCRIPCIÓN									
-	Válvula de 3 vías ON/OFF + tubos de cobre									
-	Válvula de 3 vías ON/OFF + Válvula de corte y regulación									
-	Válvula de 3 vías ON/OFF + 2 válvulas de corte									
-	Válvula de 2 vías ON/OFF + tubos de cobre									
-	Válvula de 2 vías ON/OFF + Válvula de corte y regulación									
-	Válvula de 2 vías ON/OFF + 2 válvulas de corte									
-	Batería de agua caliente 1R (4 tubos)									
-	Batería de agua caliente 2R (4 tubos)									
-	Válvula de 3 vías ON/OFF + tubos de cobre para bat.agua cal.									
-	Válvula de 3 vías ON/OFF + Válvula de corte y regulación para bat.agua cal.									
-	Válvula de 3 vías ON/OFF + 2 válvulas de corte para bat.agua cal.									
-	Válvula de 2 vías ON/OFF + tubos de cobre para bat.agua cal.									
-	Válvula de 2 vías ON/OFF + Válvula de corte y regulación para bat.agua cal.									
-	Válvula de 2 vías ON/OFF + 2 válvulas de corte para bat.agua cal.									
-	Bandeja auxiliar de condensados									
-	Resistencia eléctrica con termostato de seguridad									
-	Bomba de condensados H									
-	Bomba de condensados V									
-	Pies soporte									
-	Pies soporte + panel posterior montado									
813400	Palet fitosanitario									

# FANCOIL CENTRÍFUGO

FC SERIES



FCW: sin carcasa  
FCCW: con carcasa  
V: vertical  
H: horizontal

## FCCW V-0

MODELO	FCCW V-10	FCCW V-20	FCCW V-30	FCCW V-40	FCCW V-50	FCCW V-60	FCCW V-70	FCCW V-80	FCCW V-90	FCCW V-100	FCCW V-110	FCCW V-120
CÓDIGO	504054	504055	504056	504057	504058	504059	504060	504061	504062	504274	504275	504276
Pot. Frig. kW	0,83	1,25	2,13	2,34	3,05	3,45	4,02	4,95	5,91	7,89	9,69	11,65
Pot. Cal. kW	1,09	1,61	2,15	2,77	3,05	3,76	4,3	5,04	5,88	8,36	10,69	12,91
Precio	368 €	413 €	462 €	501 €	538 €	576 €	657 €	715 €	735 €	1.206 €	1.367 €	1.393 €

## OPCIONALES

MODELO	FCCW V-10	FCCW V-20	FCCW V-30	FCCW V-40	FCCW V-50	FCCW V-60	FCCW V-70	FCCW V-80	FCCW V-90	FCCW V-100	FCCW V-110	FCCW V-120
CÓDIGO DESCRIPCIÓN												
- Motor potenciado	-	25 €	30 €	30 €	57 €	57 €	69 €	-	-	-	-	-
- Bandeja auxiliar de condensados versiones H	7 €	7 €	7 €	7 €	7 €	7 €	7 €	7 €	7 €	7 €	7 €	7 €
- Bandeja auxiliar de condensados versiones V	6 €	6 €	6 €	6 €	6 €	6 €	6 €	6 €	6 €	50 €	50 €	50 €
- Resistencia eléctrica con termostato de seguridad	237 €	248 €	263 €	263 €	280 €	280 €	280 €	287 €	287 €	499 €	512 €	512 €
- Bomba de condensados	263 €	263 €	263 €	263 €	263 €	263 €	263 €	263 €	263 €	263 €	263 €	263 €
- Válvula de 3 vías ON/OFF	171 €	171 €	171 €	171 €	171 €	171 €	177 €	177 €	177 €	205 €	205 €	205 €
- Válvula de 3 vías ON/OFF + tubos de cobre	190 €	190 €	190 €	190 €	190 €	190 €	198 €	198 €	198 €	225 €	225 €	225 €
- Válvula de 3 vías ON/OFF + Válvula de corte y regulación (detentor)	236 €	236 €	236 €	236 €	236 €	236 €	254 €	254 €	254 €	308 €	308 €	308 €
- Válvula de 3 vías ON/OFF + 2 válvulas de corte	232 €	232 €	232 €	232 €	232 €	232 €	247 €	247 €	247 €	273 €	273 €	273 €
- Válvula de 2 vías ON/OFF	152 €	152 €	152 €	152 €	152 €	152 €	161 €	161 €	161 €	182 €	182 €	182 €
- Válvula de 2 vías ON/OFF + tubos de cobre	171 €	171 €	171 €	171 €	171 €	171 €	193 €	193 €	193 €	195 €	195 €	195 €
- Válvula de 2 vías ON/OFF + Válvula de corte y regulación (detentor)	218 €	218 €	218 €	218 €	218 €	218 €	236 €	236 €	236 €	286 €	286 €	286 €
- Válvula de 2 vías ON/OFF + 2 válvulas de corte	213 €	213 €	213 €	213 €	213 €	213 €	243 €	243 €	243 €	246 €	246 €	246 €
- Batería de agua caliente (4 tubos)	75 €	92 €	98 €	100 €	113 €	124 €	140 €	147 €	162 €	189 €	216 €	222 €
- Válvula de 3 vías ON/OFF para bat. agua cal.	152 €	152 €	152 €	152 €	152 €	152 €	175 €	175 €	175 €	177 €	177 €	177 €
- Válvula de 3 vías ON/OFF + tubos de cobre para bat. agua cal.	171 €	171 €	171 €	171 €	171 €	171 €	193 €	193 €	193 €	195 €	195 €	195 €
- Válvula de 3 vías ON/OFF + Válvula de corte y regulación para bat. agua cal.	217 €	217 €	217 €	217 €	217 €	217 €	250 €	250 €	250 €	300 €	300 €	300 €
- Válvula de 3 vías ON/OFF + 2 válvulas de corte para bat. agua cal.	212 €	212 €	212 €	212 €	212 €	212 €	243 €	243 €	243 €	246 €	246 €	246 €
- Válvula de 2 vías ON/OFF para bat. agua cal.	142 €	142 €	142 €	142 €	142 €	142 €	150 €	150 €	150 €	161 €	161 €	161 €
- Válvula de 2 vías ON/OFF + tubos de cobre para bat. agua cal.	161 €	161 €	161 €	161 €	161 €	161 €	170 €	170 €	170 €	179 €	179 €	179 €
- Válvula de 2 vías ON/OFF + Válvula de corte y regulación para bat. agua cal.	207 €	207 €	207 €	207 €	207 €	207 €	226 €	226 €	226 €	261 €	261 €	261 €
- Válvula de 2 vías ON/OFF + 2 válvulas de corte para bat. agua cal.	202 €	202 €	202 €	202 €	202 €	202 €	218 €	218 €	218 €	227 €	227 €	227 €
- Suplemento batería 4R (potenciado)	83 €	83 €	90 €	93 €	95 €	110 €	126 €	133 €	144 €	171 €	198 €	202 €
806660 Pies soporte	30 €	30 €	30 €	30 €	30 €	30 €	30 €	30 €	30 €	32 €	32 €	32 €
- Tarjeta SDP fancoils Montada (no necesaria con motor EC)	-	-	-	-	-	-	-	185 €	185 €	185 €	185 €	185 €
- Tarjeta SDP fancoils Sin Montar (no necesaria con motor EC)	-	-	-	-	-	-	-	164 €	164 €	164 €	164 €	164 €
- Filtro UE2 montado	10 €	19 €	20 €	20 €	24 €	24 €	24 €	28 €	28 €	49 €	63 €	63 €
- Filtro UE3 montado	-	-	-	-	-	-	-	37 €	37 €	67 €	83 €	83 €
- Palet fitosanitario	83 €	83 €	83 €	83 €	83 €	83 €	83 €	83 €	83 €	83 €	83 €	83 €

# FANCOIL CENTRÍFUGO

FC SERIES

ECM: con motor EC



## FCCW V ECM-0

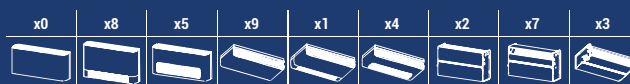
MODELO	FCCW V ECM-20	FCCW V ECM-30	FCCW V ECM-40	FCCW V ECM-50	FCCW V ECM-60	FCCW V ECM-70	FCCW V ECM-80	FCCW V ECM-90	FCCW V ECM-100	FCCW V ECM-110	FCCW V ECM-120
CÓDIGO	*****	*****	*****	501272	*****	*****	511906	512186	*****	501002	*****
Pot. Frig. kW	1,25	2,13	2,34	3,05	3,45	4,02	4,95	5,91	7,89	9,69	11,65
Pot. Cal. kW	1,61	2,15	2,77	3,05	3,76	4,3	5,04	5,88	8,36	10,69	12,91
Precio	667 €	698 €	740 €	778 €	817 €	898 €	941 €	961 €	1.464 €	1.627 €	1.653 €

## OPCIONALES

MODELO		FCCW V ECM-20	FCCW V ECM-30	FCCW V ECM-40	FCCW V ECM-50	FCCW V ECM-60	FCCW V ECM-70	FCCW V ECM-80	FCCW V ECM-90	FCCW V ECM-100	FCCW V ECM-110	FCCW V ECM-120
CÓDIGO	DESCRIPCIÓN											
-	Motor Brushless EC potenciado	22 €	22 €	22 €	22 €	22 €	22 €	-				
-	Bandeja auxiliar de condensados versiones H	7 €	7 €	7 €	7 €	7 €	7 €	7 €	7 €	7 €	7 €	7 €
-	Bandeja auxiliar de condensados versiones V	9 €	9 €	9 €	9 €	9 €	9 €	9 €	9 €	50 €	50 €	50 €
-	Resistencia eléctrica con termostato de seguridad	248 €	263 €	263 €	280 €	280 €	280 €	287 €	287 €	499 €	512 €	512 €
-	Bomba de condensados	263 €	263 €	263 €	263 €	263 €	263 €	263 €	263 €	263 €	263 €	263 €
-	Válvula de 3 vías ON/OFF	171 €	171 €	171 €	171 €	171 €	177 €	177 €	177 €	205 €	205 €	205 €
-	Válvula de 3 vías ON/OFF + tubos de cobre	190 €	190 €	190 €	190 €	190 €	198 €	198 €	198 €	225 €	225 €	225 €
-	Válvula de 3 vías ON/OFF + Válvula de corte y regulación (detentor)	236 €	236 €	236 €	236 €	236 €	254 €	254 €	254 €	308 €	308 €	308 €
-	Válvula de 3 vías ON/OFF + 2 válvulas de corte	232 €	232 €	232 €	232 €	232 €	247 €	247 €	247 €	273 €	273 €	273 €
-	Válvula de 2 vías ON/OFF	152 €	152 €	152 €	152 €	152 €	161 €	161 €	161 €	182 €	182 €	182 €
-	Válvula de 2 vías ON/OFF + tubos de cobre	171 €	171 €	171 €	171 €	171 €	193 €	193 €	193 €	195 €	195 €	195 €
-	Válvula de 2 vías ON/OFF + Válvula de corte y regulación (detentor)	218 €	218 €	218 €	218 €	218 €	236 €	236 €	236 €	286 €	286 €	286 €
-	Válvula de 2 vías ON/OFF + 2 válvulas de corte	213 €	213 €	213 €	213 €	213 €	243 €	243 €	243 €	246 €	246 €	246 €
-	Batería de agua caliente (4 tubos)	92 €	98 €	100 €	113 €	124 €	140 €	147 €	162 €	189 €	216 €	222 €
-	Válvula de 3 vías ON/OFF para bat. agua cal.	152 €	152 €	152 €	152 €	152 €	175 €	175 €	175 €	177 €	177 €	177 €
-	Válvula de 3 vías ON/OFF + tubos de cobre para bat. agua cal.	171 €	171 €	171 €	171 €	171 €	193 €	193 €	193 €	195 €	195 €	195 €
-	Válvula de 3 vías ON/OFF + Válvula de corte y regulación para bat. agua cal.	217 €	217 €	217 €	217 €	217 €	250 €	250 €	250 €	300 €	300 €	300 €
-	Válvula de 3 vías ON/OFF + 2 válvulas de corte para bat. agua cal.	212 €	212 €	212 €	212 €	212 €	243 €	243 €	243 €	246 €	246 €	246 €
-	Válvula de 2 vías ON/OFF para bat. agua cal.	142 €	142 €	142 €	142 €	142 €	150 €	150 €	150 €	161 €	161 €	161 €
-	Válvula de 2 vías ON/OFF + tubos de cobre para bat. agua cal.	161 €	161 €	161 €	161 €	161 €	170 €	170 €	170 €	179 €	179 €	179 €
-	Válvula de 2 vías ON/OFF + Válvula de corte y regulación para bat. agua cal.	207 €	207 €	207 €	207 €	207 €	226 €	226 €	226 €	261 €	261 €	261 €
-	Válvula de 2 vías ON/OFF + 2 válvulas de corte para bat. agua cal.	202 €	202 €	202 €	202 €	202 €	218 €	218 €	218 €	227 €	227 €	227 €
-	Suplemento batería 4R (potenciado)	83 €	90 €	93 €	95 €	110 €	126 €	133 €	144 €	171 €	198 €	202 €
-	Pies soporte	30 €	30 €	30 €	30 €	30 €	30 €	30 €	30 €	32 €	32 €	32 €
-	Filtro UE2 montado	19 €	20 €	20 €	24 €	24 €	24 €	28 €	28 €	49 €	63 €	63 €
-	Filtro UE3 montado	-	-	-	-	-	-	-	37 €	67 €	83 €	83 €
-	Palet fitosanitario	83 €	83 €	83 €	83 €	83 €	83 €	83 €	83 €	83 €	83 €	83 €

# FANCOIL CENTRÍFUGO

FC SERIES



FCW: sin carcasa  
FCCW: con carcasa  
V: vertical  
H: horizontal

## FCCW V-8

MODELO	FCCW V-18	FCCW V-28	FCCW V-38	FCCW V-48	FCCW V-58	FCCW V-68	FCCW V-78	FCCW V-88	FCCW V-98	FCCW V-108	FCCW V-118	FCCW V-128
código	504091	504092	504093	504094	504095	504096	504097	504098	504099	504100	504101	504102
Pot. Frig. kW	0,83	1,25	2,13	2,34	3,05	3,45	4,02	4,95	5,91	7,89	9,69	11,65
Pot. Cal. kW	1,09	1,61	2,15	2,77	3,05	3,76	4,3	5,04	5,88	8,36	10,69	12,91
Precio	413 €	464 €	517 €	556 €	593 €	633 €	712 €	778 €	800 €	1.303 €	1.486 €	1.511 €

## FCCW V-5

MODELO	FCCW V-15	FCCW V-25	FCCW V-35	FCCW V-45	FCCW V-55	FCCW V-65	FCCW V-75	FCCW V-85	FCCW V-95	FCCW V-105	FCCW V-115	FCCW V-125
código	504037	504038	504039	504040	504041	504042	504043	504044	504045	510250	510251	510252
Pot. Frig. kW	0,83	1,25	2,13	2,34	3,05	3,45	4,02	4,95	5,91	7,89	9,69	11,65
Pot. Cal. kW	1,09	1,61	2,15	2,77	3,05	3,76	4,3	5,04	5,88	8,36	10,69	12,91
Precio	391 €	443 €	495 €	539 €	580 €	618 €	701 €	765 €	787 €	1.264 €	1.430 €	1.457 €

## FCCW H-9

MODELO	FCCW H-19	FCCW H-29	FCCW H-39	FCCW H-49	FCCW H-59	FCCW H-69	FCCW H-79	FCCW H-89	FCCW H-99	FCCW H-109	FCCW H-119	FCCW H-129
código	504277	504278	504279	504280	504281	504282	504283	504284	504285	504286	504287	504288
Pot. Frig. kW	0,83	1,25	2,13	2,34	3,05	3,45	4,02	4,95	5,91	7,89	9,69	11,65
Pot. Cal. kW	1,09	1,61	2,15	2,77	3,05	3,76	4,3	5,04	5,88	8,36	10,69	12,91
Precio	370 €	407 €	455 €	496 €	528 €	568 €	651 €	709 €	729 €	1.229 €	1.405 €	1.434 €

## FCCW H-1

MODELO	FCCW H-11	FCCW H-21	FCCW H-31	FCCW H-41	FCCW H-51	FCCW H-61	FCCW H-71	FCCW H-81	FCCW H-91	FCCW H-101	FCCW H-111	FCCW H-121
código	504289	504290	504291	504292	504293	504294	504295	504296	504297	504298	504299	504300
Pot. Frig. kW	0,83	1,25	2,13	2,34	3,05	3,45	4,02	4,95	5,91	7,89	9,69	11,65
Pot. Cal. kW	1,09	1,61	2,15	2,77	3,05	3,76	4,3	5,04	5,88	8,36	10,69	12,91
Precio	414 €	456 €	509 €	549 €	587 €	623 €	708 €	772 €	794 €	1.325 €	1.526 €	1.556 €

## FCCW H-4

MODELO	FCCW H-14	FCCW H-24	FCCW H-34	FCCW H-44	FCCW H-54	FCCW H-64	FCCW H-74	FCCW H-84	FCCW H-94	FCCW H-104	FCCW H-114	FCCW H-124
código	504063	504064	504065	504066	504067	504068	504069	504070	504071	510253	510254	510255
Pot. Frig. kW	0,83	1,25	2,13	2,34	3,05	3,45	4,02	4,95	5,91	7,89	9,69	11,65
Pot. Cal. kW	1,09	1,61	2,15	2,77	3,05	3,76	4,3	5,04	5,88	8,36	10,69	12,91
Precio	392 €	438 €	490 €	526 €	573 €	613 €	694 €	760 €	778 €	1.282 €	1.455 €	1.484 €

## FCW V-2

MODELO	FCW V-12	FCW V-22	FCW V-32	FCW V-42	FCW V-52	FCW V-62	FCW V-72	FCW V-82	FCW V-92	FCW V-102	FCW V-112	FCW V-122
código	504109	504110	504111	504112	504113	504114	504115	504116	504117	504118	504119	504120
Pot. Frig. kW	0,83	1,25	2,13	2,34	3,05	3,45	4,02	4,95	5,91	7,89	9,69	11,65
Pot. Cal. kW	1,09	1,61	2,15	2,77	3,05	3,76	4,3	5,04	5,88	8,36	10,69	12,91
Precio	313 €	352 €	389 €	430 €	461 €	493 €	568 €	675 €	696 €	1.083 €	1.211 €	1.256 €

## FCW V-7

MODELO	FCW V-17	FCW V-27	FCW V-37	FCW V-47	FCW V-57	FCW V-67	FCW V-77	FCW V-87	FCW V-97	FCW V-107	FCW V-117	FCW V-127
código	504301	504302	504303	504304	504305	504306	504307	504308	504309	504330	504311	504312
Pot. Frig. kW	0,83	1,25	2,13	2,34	3,05	3,45	4,02	4,95	5,91	7,89	9,69	11,65
Pot. Cal. kW	1,09	1,61	2,15	2,77	3,05	3,76	4,3	5,04	5,88	8,36	10,69	12,91
Precio	311 €	348 €	386 €	429 €	458 €	491 €	565 €	672 €	693 €	1.078 €	1.207 €	1.252 €

## FCW H-3

MODELO	FCW H-13	FCW H-23	FCW H-33	FCW H-43	FCW H-53	FCW H-63	FCW H-73	FCW H-83	FCW H-93	FCW H-103	FCW H-113	FCW H-123
código	504072	504073	504074	504075	504076	504077	504078	504079	504080	504152	504155	504313
Pot. Frig. kW	0,83	1,25	2,13	2,34	3,05	3,45	4,02	4,95	5,91	7,89	9,69	11,65
Pot. Cal. kW	1,09	1,61	2,15	2,77	3,05	3,76	4,3	5,04	5,88	8,36	10,69	12,91
Precio	320 €	357 €	396 €	439 €	466 €	498 €	575 €	683 €	702 €	1.088 €	1.222 €	1.266 €

## FANCOIL CENTRÍFUGO

FC SERIES

ECM: con motor EC



### FCCW V ECM-8

MODELO	FCCW V ECM-28	FCCW V ECM-38	FCCW V ECM-48	FCCW V ECM-58	FCCW V ECM-68	FCCW V ECM-78	FCCW V ECM-88	FCCW V ECM-98	FCCW V ECM-108	FCCW V ECM-118	FCCW V ECM-128
CÓDIGO	510967	512060	510966	*****	510954	*****	*****	*****	*****	*****	*****
Pot. Frig. kW	1,25	2,13	2,34	3,05	3,45	4,02	4,95	5,91	7,89	9,69	11,65
Pot. Cal. kW	1,61	2,15	2,77	3,05	3,76	4,3	5,04	5,88	8,36	10,69	12,91
Precio	718 €	755 €	795 €	833 €	874 €	954 €	1.005 €	1.026 €	1.561 €	1.747 €	1.772 €

### FCCW V ECM-5

MODELO	FCCW V ECM-25	FCCW V ECM-35	FCCW V ECM-45	FCCW V ECM-55	FCCW V ECM-65	FCCW V ECM-75	FCCW V ECM-85	FCCW V ECM-95	FCCW V ECM-105	FCCW V ECM-115	FCCW V ECM-125
CÓDIGO	*****	511325	511437	511326	511324	511296	*****	*****	*****	*****	*****
Pot. Frig. kW	1,25	2,13	2,34	3,05	3,45	4,02	4,95	5,91	7,89	9,69	11,65
Pot. Cal. kW	1,61	2,15	2,77	3,05	3,76	4,3	5,04	5,88	8,36	10,69	12,91
Precio	698 €	733 €	778 €	820 €	858 €	943 €	993 €	1.016 €	1.522 €	1.689 €	1.718 €

### FCCW H ECM-9

MODELO	FCCW H ECM-29	FCCW H ECM-39	FCCW H ECM-49	FCCW H ECM-59	FCCW H ECM-69	FCCW H ECM-79	FCCW H ECM-89	FCCW H ECM-99	FCCW H ECM-109	FCCW H ECM-119	FCCW H ECM-129
CÓDIGO	*****	*****	*****	*****	*****	*****	*****	511871	*****	511286	511962
Pot. Frig. kW	1,25	2,13	2,34	3,05	3,45	4,02	4,95	5,91	7,89	9,69	11,65
Pot. Cal. kW	1,61	2,15	2,77	3,05	3,76	4,3	5,04	5,88	8,36	10,69	12,91
Precio	662 €	692 €	734 €	768 €	808 €	892 €	934 €	955 €	1.487 €	1.664 €	1.695 €

### FCCW H ECM-1

MODELO	FCCW H ECM-21	FCCW H ECM-31	FCCW H ECM-41	FCCW H ECM-51	FCCW H ECM-61	FCCW H ECM-71	FCCW H ECM-81	FCCW H ECM-91	FCCW H ECM-101	FCCW H ECM-111	FCCW H ECM-121
CÓDIGO	*****	*****	*****	*****	*****	*****	*****	*****	*****	*****	*****
Pot. Frig. kW	1,25	2,13	2,34	3,05	3,45	4,02	4,95	5,91	7,89	9,69	11,65
Pot. Cal. kW	1,61	2,15	2,77	3,05	3,76	4,3	5,04	5,88	8,36	10,69	12,91
Precio	712 €	745 €	788 €	826 €	865 €	949 €	998 €	1.021 €	1.583 €	1.787 €	1.818 €

### FCCW H-ECM-4

MODELO	FCCW H ECM-24	FCCW H ECM-34	FCCW H ECM-44	FCCW H ECM-54	FCCW H ECM-64	FCCW H ECM-74	FCCW H ECM-84	FCCW H ECM-94	FCCW H ECM-104	FCCW H ECM-114	FCCW H ECM-124
CÓDIGO	*****	511438	*****	*****	*****	511439	*****	*****	*****	*****	*****
Pot. Frig. kW	1,25	2,13	2,34	3,05	3,45	4,02	4,95	5,91	7,89	9,69	11,65
Pot. Cal. kW	1,61	2,15	2,77	3,05	3,76	4,3	5,04	5,88	8,36	10,69	12,91
Precio	692 €	726 €	765 €	813 €	853 €	936 €	987 €	1.005 €	1.543 €	1.714 €	1.745 €

### FCW V ECM-2

MODELO	FCW V ECM-22	FCW V ECM-32	FCW V ECM-42	FCW V ECM-52	FCW V ECM-62	FCW V ECM-72	FCW V ECM-82	FCW V ECM-92	FCW V ECM-102	FCW V ECM-112	FCW V ECM-122
CÓDIGO	*****	*****	*****	511393	*****	*****	511450	511912	*****	*****	*****
Pot. Frig. kW	1,25	2,13	2,34	3,05	3,45	4,02	4,95	5,91	7,89	9,69	11,65
Pot. Cal. kW	1,61	2,15	2,77	3,05	3,76	4,3	5,04	5,88	8,36	10,69	12,91
Precio	605 €	625 €	667 €	698 €	732 €	808 €	900 €	922 €	1.338 €	1.470 €	1.514 €

### FCW V ECM-7

MODELO	FCW V ECM-27	FCW V ECM-37	FCW V ECM-47	FCW V ECM-57	FCW V ECM-67	FCW V ECM-77	FCW V ECM-87	FCW V ECM-97	FCW V ECM-107	FCW V ECM-117	FCW V ECM-127
CÓDIGO	*****	*****	*****	*****	*****	*****	*****	*****	*****	*****	*****
Pot. Frig. kW	1,25	2,13	2,34	3,05	3,45	4,02	4,95	5,91	7,89	9,69	11,65
Pot. Cal. kW	1,61	2,15	2,77	3,05	3,76	4,3	5,04	5,88	8,36	10,69	12,91
Precio	602 €	623 €	666 €	696 €	730 €	805 €	898 €	918 €	1.335 €	1.466 €	1.510 €

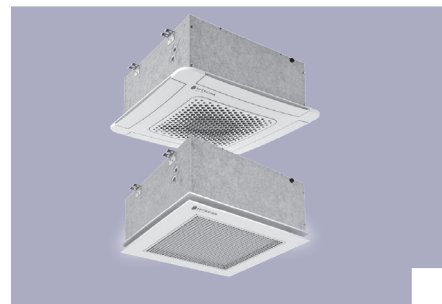
### FCW H ECM-3

MODELO	FCW H ECM-23	FCW H ECM-33	FCW H ECM-43	FCW H ECM-53	FCW H ECM-63	FCW H ECM-73	FCW H ECM-83	FCW H ECM-93	FCW H ECM-103	FCW H ECM-113	FCW H ECM-123
CÓDIGO	511058	511436	510959	510955	510960	511088	511149	511519	511150	511348	511151
Pot. Frig. kW	1,25	2,13	2,34	3,05	3,45	4,02	4,95	5,91	7,89	9,69	11,65
Pot. Cal. kW	1,61	2,15	2,77	3,05	3,76	4,3	5,04	5,88	8,36	10,69	12,91
Precio	612 €	632 €	675 €	705 €	737 €	816 €	908 €	928 €	1.345 €	1.480 €	1.524 €

## FANCOIL CASSETTE

FKZEN RC 2T 600x600

RC: control remoto  
2T: 2 tubos  
ECM: motor EC  
E: resistencia eléctrica



### FKZEN RC 2T 600x600

MODELO	61 RC 2T	62 RC 2T	63 RC 2T	64 RC 2T	65 RC 2T	61 RC ECM 2T	62 RC ECM 2T	63 RC ECM 2T	64 RC ECM 2T	65 RC ECM 2T	61 RC E 2T	62 RC E 2T	63 RC E 2T	64 RC E 2T	65 RC E 2T
<b>CÓDIGO</b>	508919 + 510756	508920 + 510756	508921 + 510756	508922 + 510756	508923 + 510756	508929 + 510756	508930 + 510756	508931 + 510756	508932 + 510756	508933 + 510756	508939 + 510756	508940 + 510756	508941 + 510756	508942 + 510756	508943 + 510756
Pot. Frig. kW	2,22	2,67	4,25	4,98	5,38	2,22	2,67	4,25	4,98	5,38	2,22	2,67	4,25	4,98	5,38
Pot. Cal. kW	2,34	2,62	4,08	4,91	5,42	2,34	2,62	4,08	4,91	5,42	2,34	2,62	4,08	4,91	5,42
<b>Precio</b>	<b>1.332 €</b>	<b>1.410 €</b>	<b>1.517 €</b>	<b>1.596 €</b>	<b>1.744 €</b>	<b>1.569 €</b>	<b>1.716 €</b>	<b>1.838 €</b>	<b>1.966 €</b>	<b>2.162 €</b>	<b>1.700 €</b>	<b>1.700 €</b>	<b>1.863 €</b>	<b>1.989 €</b>	<b>2.110 €</b>

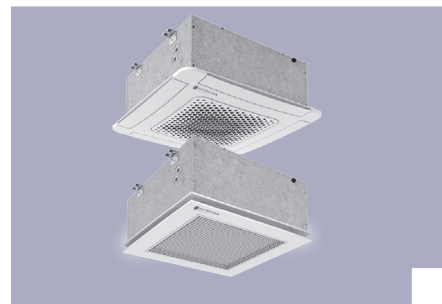
### OPCIONALES

MODELO	61 RC 2T	62 RC 2T	63 RC 2T	64 RC 2T	65 RC 2T	61 RC ECM 2T	62 RC ECM 2T	63 RC ECM 2T	64 RC ECM 2T	65 RC ECM 2T	61 RC E 2T	62 RC E 2T	63 RC E 2T	64 RC E 2T	65 RC E 2T	
<b>CÓDIGO DESCRIPCIÓN</b>																
510757 Suplemento plafón ABS 60x60 RC aletas motorizadas y receptor IR	33 €	33 €	33 €	33 €	33 €	33 €	33 €	33 €	33 €	33 €	33 €	33 €	33 €	33 €	33 €	33 €
511148 Suplemento plafón metálico 60x60 RC	306 €	306 €	306 €	306 €	306 €	306 €	306 €	306 €	306 €	306 €	306 €	306 €	306 €	306 €	306 €	306 €
803912 Toma aire exterior 80 mm 60x60	29 €	29 €	29 €	29 €	29 €	29 €	29 €	29 €	29 €	29 €	29 €	29 €	29 €	29 €	29 €	29 €
809121 Cierre deflector aire de impulsión 60x60	23 €	23 €	23 €	23 €	23 €	23 €	23 €	23 €	23 €	23 €	23 €	23 €	23 €	23 €	23 €	23 €
812978 Aire habitación contigua 150 mm 60x60	35 €	35 €	35 €	35 €	35 €	35 €	35 €	35 €	35 €	35 €	35 €	35 €	35 €	35 €	35 €	35 €
805581 Kit cierre 150 mm 60x60	116 €	116 €	116 €	116 €	116 €	116 €	116 €	116 €	116 €	116 €	116 €	116 €	116 €	116 €	116 €	116 €
808281 Válvula de 2 vías ON/OFF montadas	131 €	-	-	-	-	131 €	-	-	-	-	-	-	-	-	-	-
808291 Válvula de 2 vías ON/OFF montadas	-	-	-	-	-	-	-	-	-	-	-	-	-	-	-	-
812547 Válvula de 2 vías ON/OFF montadas	-	131 €	-	-	-	-	131 €	-	-	-	-	-	-	-	-	-
813691 Válvula de 2 vías ON/OFF montadas	-	-	-	-	-	-	-	-	-	-	-	-	-	-	-	-
808282 Válvula de 2 vías ON/OFF montadas	-	-	146 €	146 €	-	-	-	146 €	146 €	-	-	-	-	-	-	-
814606 Válvula de 2 vías ON/OFF montadas	-	-	-	-	146 €	-	-	-	-	146 €	-	-	-	-	-	-
812538 Válvula de 2 vías ON/OFF montadas	-	-	-	-	-	-	-	-	-	-	146 €	-	-	-	-	-
808296 Válvula de 2 vías ON/OFF no montadas	-	-	-	-	-	-	-	-	-	-	104 €	104 €	-	-	-	-
808297 Válvula de 2 vías ON/OFF no montadas	-	-	-	-	-	-	-	-	-	-	-	-	120 €	120 €	120 €	-
808283 Válvula de 3 vías ON/OFF montadas	139 €	-	-	-	-	139 €	-	-	-	-	-	-	-	-	-	-
812934 Válvula de 3 vías ON/OFF montadas	-	-	-	-	-	-	-	-	-	-	-	-	-	-	-	-
813557 Válvula de 3 vías ON/OFF montadas	-	139 €	-	-	-	-	139 €	-	-	-	-	-	-	-	-	-
808284 Válvula de 3 vías ON/OFF montadas	-	-	159 €	159 €	-	-	-	159 €	159 €	-	-	-	-	-	-	-
813580 Válvula de 3 vías ON/OFF montadas	-	-	-	-	159 €	-	-	-	-	159 €	-	-	-	-	-	-
808298 Válvula de 3 vías ON/OFF no montadas	-	-	-	-	-	-	-	-	-	-	114 €	114 €	-	-	-	-
808299 Válvula de 3 vías ON/OFF no montadas	-	-	-	-	-	-	-	-	-	-	-	-	131 €	131 €	131 €	-
810253 1 válvula de corte regulación	46 €	46 €	-	-	-	46 €	46 €	-	-	-	46 €	46 €	-	-	-	-
810611 válvula de corte regulación	-	-	55€	55€	55€	-	-	55€	55€	55€	-	-	55€	55€	55€	-
810195 2 valculas de corte	-	-	-	-	-	-	-	-	-	-	-	-	-	-	-	-
810196 2 válvulas de corte	-	-	49 €	49 €	49 €	-	-	49 €	49 €	49 €	-	-	49 €	49 €	49 €	-
810303 4 válvulas de corte	42€	42€	-	-	-	42€	42€	-	-	-	42€	42€	-	-	-	-
810143 2 válvulas de corte regulación	-	-	-	-	-	-	-	-	-	-	-	-	-	-	-	-
809497 2 tubos cobre recto	19 €	19 €	-	-	-	19 €	19 €	-	-	-	19 €	19 €	-	-	-	-
809513 2 tubos cobre recto	-	-	21 €	21 €	21 €	-	-	21 €	21 €	21 €	-	-	21 €	21 €	21 €	-
808293 4 tubos cobre recto	-	-	-	-	-	-	-	-	-	-	-	-	-	-	-	-
- 2 tubos cobre 90º	32 €	32 €	-	-	-	32 €	32 €	-	-	-	32 €	32 €	-	-	-	-
- 2 tubos cobre 90º	-	-	35 €	35 €	35 €	-	-	35 €	35 €	35 €	-	-	35 €	35 €	35 €	35 €
- 4 tubos cobre 90º	-	-	-	-	-	-	-	-	-	-	-	-	-	-	-	-
808975 2 tubos flexibles inox	33 €	33 €	-	-	-	33 €	33 €	-	-	-	33 €	33 €	-	-	-	-
809134 2 tubos flexibles inox	-	-	46 €	46 €	46 €	-	-	46 €	46 €	46 €	-	-	46 €	46 €	46 €	46 €

## FANCOIL CASSETTE

FKZEN RC 4T 600x600

RC: control remoto  
4T: 4 tubos  
ECM: motor EC



### FKZEN RC 4T 600x600

MODELO	81 RC 4T	82 RC 4T	83 RC 4T	83C RC 4T	84 RC 4T	84C RC 4T	81 RC ECM 4T	82 RC ECM 4T	83 RC ECM 4T	83C RC ECM 4T	84 RC ECM 4T	84C RC ECM 4T
CÓDIGO	508950 + 510756	508951 + 510756	508952 + 510756	508953 + 510756	508954 + 510756	508955 + 510756	508962 + 510756	508963 + 510756	508964 + 510756	508965 + 510756	508966 + 510756	508967 + 510756
Pot. Frig. kW	2,3	2,71	3,34	3,83	3,83	4,4	2,3	2,71	3,34	3,83	3,83	4,4
Pot. Cal. kW	2,69	3,07	3,9	2,89	4,38	3,25	2,69	3,07	3,9	2,89	4,38	3,25
Precio	1.481 €	1.515 €	1.575 €	1.600 €	1.648 €	1.670 €	1.814 €	1.847 €	1.932 €	2.001 €	2.036 €	2.036 €

### OPCIONALES

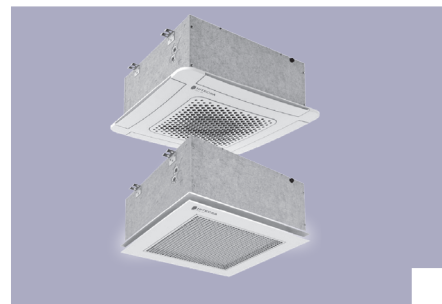
MODELO	81 RC 4T	82 RC 4T	83 RC 4T	83C RC 4T	84 RC 4T	84C RC 4T	81 RC ECM 4T	82 RC ECM 4T	83 RC ECM 4T	83C RC ECM 4T	84 RC ECM 4T	84C RC ECM 4T
CÓDIGO DESCRIPCIÓN												
510757 Suplemento plafón ABS 60x60 RC aletas motorizadas y receptor IR	33 €	33 €	33 €	33 €	33 €	33 €	33 €	33 €	33 €	33 €	33 €	33 €
511148 Suplemento plafón metálico 60x60 RC	306 €	306 €	306 €	306 €	306 €	306 €	306 €	306 €	306 €	306 €	306 €	306 €
803912 Toma aire exterior 80 mm 60x60	29 €	29 €	29 €	29 €	29 €	29 €	29 €	29 €	29 €	29 €	29 €	29 €
809121 Cierre deflector aire de impulsión 60x60	23 €	23 €	23 €	23 €	23 €	23 €	23 €	23 €	23 €	23 €	23 €	23 €
812978 Aire habitación contigua 150 mm 60x60	35 €	35 €	35 €	35 €	35 €	35 €	35 €	35 €	35 €	35 €	35 €	35 €
805581 Kit cierre 150 mm 60x60	116 €	116 €	116 €	116 €	116 €	116 €	116 €	116 €	116 €	116 €	116 €	116 €
808281 Válvula de 2 vías ON/OFF montadas	-	-	-	-	-	-	-	-	-	-	-	-
808291 Válvula de 2 vías ON/OFF montadas	238 €	-	-	-	-	-	238 €	-	-	-	-	-
812547 Válvula de 2 vías ON/OFF montadas	-	-	-	-	-	-	-	-	-	-	-	-
813691 Válvula de 2 vías ON/OFF montadas	-	238 €	238 €	-	238 €	-	-	238 €	238 €	-	238 €	-
808282 Válvula de 2 vías ON/OFF montadas	-	-	-	-	-	-	-	-	-	-	-	-
814606 Válvula de 2 vías ON/OFF montadas	-	-	-	238 €	-	238 €	-	-	-	238 €	-	238 €
812538 Válvula de 2 vías ON/OFF montadas	-	-	-	-	-	-	-	-	-	-	-	-
808296 Válvula de 2 vías ON/OFF no montadas	-	-	-	-	-	-	-	-	-	-	-	-
808297 Válvula de 2 vías ON/OFF no montadas	-	-	-	-	-	-	-	-	-	-	-	-
808283 Válvula de 3 vías ON/OFF montadas	-	-	-	-	-	-	-	-	-	-	-	-
808292 Válvula 3 vías on/off montadas	249€	-	-	-	-	-	249€	-	-	-	-	-
812597 Válvula 3 vías on/off montadas	-	-	-	-	-	-	-	-	-	-	-	-
812934 Válvula de 3 vías ON/OFF montadas	-	-	-	249 €	-	249 €	-	-	-	249 €	-	249 €
813557 Válvula de 3 vías ON/OFF montadas	-	-	-	-	-	-	-	-	-	-	-	-
808284 Válvula de 3 vías ON/OFF montadas	-	-	-	-	-	-	-	-	-	-	-	-
813580 Válvula de 3 vías ON/OFF montadas	-	-	-	-	-	-	-	-	-	-	-	-
808298 Válvula de 3 vías ON/OFF no montadas	-	-	-	-	-	-	-	-	-	-	-	-
808299 Válvula de 3 vías ON/OFF no montadas	-	-	-	-	-	-	-	-	-	-	-	-
810253 1 válvula de corte regulación	-	249€	249€	-	249€	-	-	249€	249€	-	249€	-
810196 2 válvulas de corte	-	-	-	-	-	-	-	-	-	-	-	-
810303 4 válvulas de corte	82 €	82 €	82 €	82 €	82 €	82 €	82 €	82 €	82 €	82 €	82 €	82 €
810143 2 válvulas de corte regulación	94 €	94 €	94 €	94 €	94 €	94 €	94 €	94 €	94 €	94 €	94 €	94 €
809497 2 tubos cobre recto	-	-	-	-	-	-	-	-	-	-	-	-
809513 2 tubos cobre recto	-	-	-	-	-	-	-	-	-	-	-	-
808293 4 tubos cobre recto	37 €	37 €	37 €	37 €	37 €	37 €	37 €	37 €	37 €	37 €	37 €	37 €
- 2 tubos cobre 90°	-	-	-	-	-	-	-	-	-	-	-	-
- 2 tubos cobre 90°	-	-	-	-	-	-	-	-	-	-	-	-
- 4 tubos cobre 90°	57 €	57 €	57 €	57 €	57 €	57 €	57 €	57 €	57 €	57 €	57 €	57 €
808975 2 tubos flexibles inox	-	-	-	-	-	-	-	-	-	-	-	-
809134 2 tubos flexibles inox	-	-	-	-	-	-	-	-	-	-	-	-
808976 4 tubos flexibles inox	69 €	69 €	69 €	69 €	69 €	69 €	69 €	69 €	69 €	69 €	69 €	69 €



# FANCOIL CASSETTE

FKZEN NC 2T 600x600

NC: sin control  
2T: 2 tubos  
ECM: motor EC  
E: resistencia eléctrica



## FKZEN NC 2T 600x600

MODELO	61 NC 2T	62 NC 2T	63 NC 2T	64 NC 2T	65 NC 2T	61 NC ECM 2T	62 NC ECM 2T	63 NC ECM 2T	64 NC ECM 2T	65 NC ECM 2T	61 NC E 2T	62 NC E 2T	63 NC E 2T	64 NC E 2T	65 NC E 2T
CÓDIGO	508914 + 510753	508915 + 510753	508916 + 510753	508917 + 510753	508918 + 510753	508924 + 510753	508925 + 510753	508926 + 510753	508927 + 510753	508928 + 510753	508934 + 510753	508935 + 510753	508936 + 510753	508937 + 510753	508938 + 510753
Pot. Frig. kW	2,22	2,67	4,25	4,98	5,38	2,22	2,67	4,25	4,98	5,38	2,22	2,67	4,25	4,98	5,38
Pot. Cal. kW	2,34	2,62	4,08	4,91	5,42	2,34	2,62	4,08	4,91	5,42	2,34	2,62	4,08	4,91	5,42
Precio	1.124 €	1.183 €	1.272 €	1.387 €	1.492 €	1.264 €	1.382 €	1.491 €	1.598 €	1.756 €	1.400 €	1.533 €	1.636 €	1.762 €	1.938 €

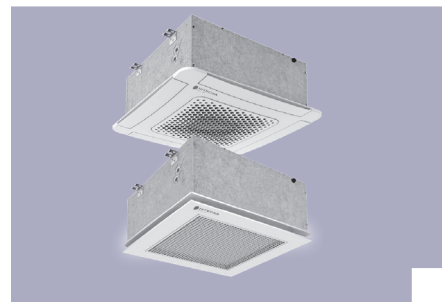
## OPCIONALES

MODELO	61 NC 2T	62 NC 2T	63 NC 2T	64 NC 2T	65 NC 2T	61 NC ECM 2T	62 NC ECM 2T	63 NC ECM 2T	64 NC ECM 2T	65 NC ECM 2T	61 NC E 2T	62 NC E 2T	63 NC E 2T	64 NC E 2T	65 NC E 2T
CÓDIGO DESCRIPCIÓN															
511148 Suplemento por plafón metálico 60x60 NC	281 €	281 €	281 €	281 €	281 €	281 €	281 €	281 €	281 €	281 €	281 €	281 €	281 €	281 €	281 €
803912 Toma aire exterior 80 mm 60x60	29 €	29 €	29 €	29 €	29 €	29 €	29 €	29 €	29 €	29 €	29 €	29 €	29 €	29 €	29 €
809121 Cierre deflector aire de impulsión 60x60	23 €	23 €	23 €	23 €	23 €	23 €	23 €	23 €	23 €	23 €	23 €	23 €	23 €	23 €	23 €
812978 Toma aire para habitación contigua 150 mm 60x60	35 €	35 €	35 €	35 €	35 €	35 €	35 €	35 €	35 €	35 €	35 €	35 €	35 €	35 €	35 €
805581 Kit cierre 150 mm 60x60	116 €	116 €	116 €	116 €	116 €	116 €	116 €	116 €	116 €	116 €	116 €	116 €	116 €	116 €	116 €
808281 Válvula de 2 vías ON/OFF montadas	131 €	-	-	-	-	131 €	-	-	-	-	-	-	-	-	-
808291 Válvula de 2 vías ON/OFF montadas	-	-	-	-	-	-	-	-	-	-	-	-	-	-	-
812547 Válvula de 2 vías ON/OFF montadas	-	131 €	-	-	-	-	131 €	-	-	-	-	-	-	-	-
813691 Válvula de 2 vías ON/OFF montadas	-	-	-	-	-	-	-	-	-	-	-	-	-	-	-
808282 Válvula de 2 vías ON/OFF montadas	-	-	146 €	146 €	-	-	-	146 €	146 €	-	-	-	-	-	-
814606 Válvula de 2 vías ON/OFF montadas	-	-	-	-	-	-	-	-	-	-	-	-	-	-	-
812538 Válvula de 2 vías ON/OFF montadas	-	-	-	-	146 €	-	-	-	-	146 €	-	-	-	-	-
808296 Válvula de 2 vías ON/OFF no montadas	-	-	-	-	-	-	-	-	-	-	104 €	104 €	-	-	-
808297 Válvula de 2 vías ON/OFF no montadas	-	-	-	-	-	-	-	-	-	-	-	-	120 €	120 €	120 €
808283 Válvula de 3 vías ON/OFF montadas	139 €	-	-	-	-	139 €	-	-	-	-	-	-	-	-	-
813557 Válvula de 3 vías ON/OFF montadas	-	139 €	-	-	-	-	139 €	-	-	-	-	-	-	-	-
808292 Válvula de 3 vías ON/OFF montadas	-	-	-	-	-	-	-	-	-	-	-	-	-	-	-
808284 Válvula de 3 vías ON/OFF montadas	-	-	159 €	159 €	-	-	-	159 €	159 €	-	-	-	-	-	-
812597 Válvula de 3 vías ON/OFF montadas	-	-	-	-	-	-	-	-	-	-	-	-	-	-	-
813580 Válvula de 3 vías ON/OFF montadas	-	-	-	-	159 €	-	-	-	-	159 €	-	-	-	-	-
812934 Válvula de 3 vías ON/OFF montadas	-	-	-	-	-	-	-	-	-	-	-	-	-	-	-
808298 Válvula de 3 vías ON/OFF no montadas	-	-	-	-	-	-	-	-	-	-	114 €	114 €	-	-	-
808299 Válvula de 3 vías ON/OFF no montadas	-	-	-	-	-	-	-	-	-	-	-	-	131 €	131 €	131 €
810253 1 válvula de corte regulación	46 €	46 €	-	-	-	46 €	46 €	-	-	-	46 €	46 €	-	-	-
810143 2 válvulas de corte regulación	-	-	-	-	-	-	-	-	-	-	-	-	-	-	-
810196 2 válvulas de corte	-	-	49 €	49 €	49 €	-	-	49 €	49 €	49 €	-	-	49 €	49 €	49 €
810303 4 válvulas de corte	-	-	-	-	-	-	-	-	-	-	-	-	-	-	-
809497 2 tubos cobre recto	19 €	19 €	-	-	-	19 €	19 €	-	-	-	19 €	19 €	-	-	-
808293 4 tubos cobre recto	-	-	-	-	-	-	-	-	-	-	-	-	-	-	-
- 2 tubos cobre 90°	-	-	35 €	35 €	35 €	-	-	35 €	35 €	35 €	-	-	35 €	35 €	35 €
- 4 tubos cobre 90°	-	-	-	-	-	-	-	-	-	-	-	-	-	-	-
808975 2 tubos flexibles inox	33 €	33 €	-	-	-	33 €	33 €	-	-	-	33 €	33 €	-	-	-
809134 2 tubos flexibles inox	-	-	46 €	46 €	46 €	-	-	46 €	46 €	46 €	-	-	46 €	46 €	46 €
808976 4 tubos flexibles inox	-	-	-	-	-	-	-	-	-	-	-	-	-	-	-
813400 Palet fitosanitario	83 €	83 €	83 €	83 €	83 €	83 €	83 €	83 €	83 €	83 €	83 €	83 €	83 €	83 €	83 €

## FANCOIL CASSETTE

FKZEN NC 4T 600x600

NC: sin control  
4T: 4 tubos  
ECM: motor EC



### FKZEN NC 4T 600x600

MODELO	81 NC 4T	82 NC 4T	83 NC 4T	83C NC 4T	84 NC 4T	84C NC 4T	81 NC ECM 4T	82 NC ECM 4T	83 NC ECM 4T	83C NC ECM 4T	84 NC ECM 4T	84C NC ECM 4T
CÓDIGO	508944 + 510753	508945 + 510753	508946 + 510753	508947 + 510753	508948 + 510753	508949 + 510753	508956 + 510753	508957 + 510753	508958 + 510753	508959 + 510753	508960 + 510753	508961 + 510753
Pot. Frig. kW	2,3	2,71	3,34	3,83	3,83	4,4	2,3	2,71	3,34	3,83	3,83	4,4
Pot. Cal. kW	2,69	3,07	3,9	2,89	4,38	3,25	2,69	3,07	3,9	2,89	4,38	3,25
Precio	1.247 €	1.291 €	1.344 €	1.364 €	1.412 €	1.435 €	1.514 €	1.540 €	1.613 €	1.666 €	1.726 €	1.765 €

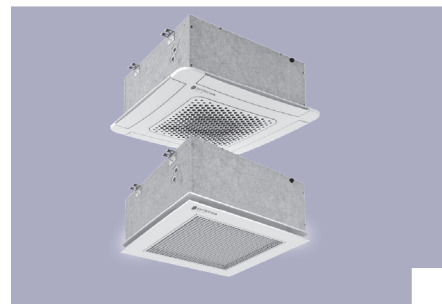
### OPCIONALES

MODELO		81 NC 4T	82 NC 4T	83 NC 4T	83C NC 4T	84 NC 4T	84C NC 4T	81 NC ECM 4T	82 NC ECM 4T	83 NC ECM 4T	83C NC ECM 4T	84 NC ECM 4T	84C NC ECM 4T
CÓDIGO	DESCRIPCIÓN												
511148	Suplemento por plafón metálico 60x60 NC	281 €	281 €	281 €	281 €	281 €	281 €	281 €	281 €	281 €	281 €	281 €	281 €
803912	Toma aire exterior 80 mm 60x60	29 €	29 €	29 €	29 €	29 €	29 €	29 €	29 €	29 €	29 €	29 €	29 €
809121	Cierre deflector aire de impulsión 60x60	23 €	23 €	23 €	23 €	23 €	23 €	23 €	23 €	23 €	23 €	23 €	23 €
812978	Toma aire para habitación contigua 150 mm 60x60	35 €	35 €	35 €	35 €	35 €	35 €	35 €	35 €	35 €	35 €	35 €	35 €
805581	Kit cierre 150 mm 60x60	116 €	116 €	116 €	116 €	116 €	116 €	116 €	116 €	116 €	116 €	116 €	116 €
808281	Válvula de 2 vías ON/OFF montadas												
808291	Válvula de 2 vías ON/OFF montadas	238 €	-	-	-	-	-	238 €	-	-	-	-	-
812547	Válvula de 2 vías ON/OFF montadas												
813691	Válvula de 2 vías ON/OFF montadas	-	238 €	238 €	-	238 €	-	-	238 €	238 €	-	238 €	-
808282	Válvula de 2 vías ON/OFF montadas												
814606	Válvula de 2 vías ON/OFF montadas	-	-	-	238 €	-	238 €	-	-	-	238 €	-	238 €
812538	Válvula de 2 vías ON/OFF montadas												
808296	Válvula de 2 vías ON/OFF no montadas												
808297	Válvula de 2 vías ON/OFF no montadas												
808283	Válvula de 3 vías ON/OFF montadas												
813557	Válvula de 3 vías ON/OFF montadas												
808292	Válvula de 3 vías ON/OFF montadas	249 €	-	-	-	-	-	249 €	-	-	-	-	-
808284	Válvula de 3 vías ON/OFF montadas												
812597	Válvula de 3 vías ON/OFF montadas	-	249 €	249 €	-	249 €	-	-	249 €	249 €	-	249 €	-
813580	Válvula de 3 vías ON/OFF montadas												
812934	Válvula de 3 vías ON/OFF montadas	-	-	-	249 €	-	249 €	-	-	-	249 €	-	249 €
808298	Válvula de 3 vías ON/OFF no montadas												
808299	Válvula de 3 vías ON/OFF no montadas												
810253	1 válvula de corte regulación												
810143	2 válvulas de corte regulación	94 €	94 €	94 €	94 €	94 €	94 €	94 €	94 €	94 €	94 €	94 €	94 €
810196	2 válvulas de corte												
810303	4 válvulas de corte	82 €	82 €	82 €	82 €	82 €	82 €	82 €	82 €	82 €	82 €	82 €	82 €
809497	2 tubos cobre recto												
808293	4 tubos cobre recto	37 €	37 €	37 €	37 €	37 €	37 €	37 €	37 €	37 €	37 €	37 €	37 €
-	2 tubos cobre 90°												
-	4 tubos cobre 90°	57 €	57 €	57 €	57 €	57 €	57 €	57 €	57 €	57 €	57 €	57 €	57 €
808975	2 tubos flexibles inox												
809134	2 tubos flexibles inox												
808976	4 tubos flexibles inox	69 €	69 €	69 €	69 €	69 €	69 €	69 €	69 €	69 €	69 €	69 €	69 €
813400	Palet fitosanitario	83 €	83 €	83 €	83 €	83 €	83 €	83 €	83 €	83 €	83 €	83 €	83 €

## FANCOIL CASSETTE

FKZEN RC 2T 900x900

RC: control remoto  
2T: 2 tubos  
ECM: motor EC



### FKZEN RC 2T 900x900

MODELO	71 RC 2T	72 RC 2T	73 RC 2T	71 RC ECM 2T	72 RC ECM 2T	73 RC ECM 2T
CÓDIGO	510024 + 510759	509862 + 510759	510020 + 510759	510191 + 510759	510002 + 510759	510192 + 510759
Pot. Frig. kW	6,13	9,46	10,87	6,13	9,46	10,87
Pot. Cal. kW	6,4	8,61	11,28	6,4	8,61	11,28
Precio	2.158 €	2.283 €	2.418 €	2.461 €	2.567 €	2.650 €

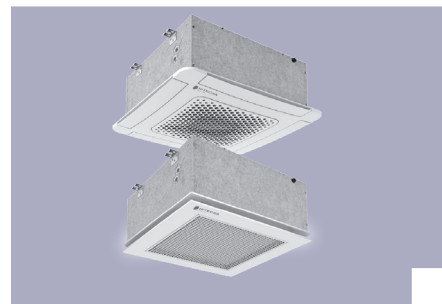
### OPCIONALES

MODELO		71 RC 2T	72 RC 2T	73 RC 2T	71 RC ECM 2T	72 RC ECM 2T	73 RC ECM 2T
CÓDIGO	DESCRIPCIÓN						
510760	Suplemento plafón ABS 90x90 RC aletas motorizadas y receptor IR	59 €	59 €	59 €	59 €	59 €	59 €
-	Suplemento plafón metálico 90x90 RC	465 €	465 €	465 €	465 €	465 €	465 €
810159	Toma aire exterior 80 mm 90x90	29 €	29 €	29 €	29 €	29 €	29 €
812929	Cierre deflector aire de impulsión 90x90	29 €	29 €	29 €	29 €	29 €	29 €
811221	Aire habitación contigua 150 mm 90x90	45 €	45 €	45 €	45 €	45 €	45 €
-	Kit cierre 150 mm 90x90	148 €	148 €	148 €	148 €	148 €	148 €
810019	Válvula de 2 vías ON/OFF montadas	185 €	-	-	185 €	-	-
810712	Válvula de 2 vías ON/OFF montadas	-	-	-	-	-	-
810040	Válvula de 2 vías ON/OFF montadas	-	218 €	218 €	-	218 €	218 €
813269	Válvula de 2 vías ON/OFF montadas	-	-	-	-	-	-
811216	Válvula de 2 vías ON/OFF montadas	-	-	-	-	-	-
810377	Válvula de 3 vías ON/OFF montadas	215 €	-	-	215 €	-	-
810245	Válvula de 3 vías ON/OFF montadas	-	-	-	-	-	-
809830	Válvula de 3 vías ON/OFF montadas	-	245 €	245 €	-	245 €	245 €
813683	Válvula de 3 vías ON/OFF montadas	-	-	-	-	-	-
810695	Válvula de 3 vías ON/OFF montadas	-	-	-	-	-	-
810039	1 válvula de corte regulación	55 €	-	-	55 €	-	-
810016	1 válvula de corte regulación	-	57 €	49 €	-	57 €	49 €
808389	2 válvulas de corte regulación	-	-	-	-	-	-
810378	2 válvulas de corte	49 €	-	-	49 €	-	-
810198	2 válvulas de corte	-	51 €	51 €	-	51 €	51 €
813684	4 válvulas de corte	-	-	-	-	-	-
810616	2 tubos cobre recto	21 €	-	-	21 €	-	-
810015	2 tubos cobre recto	-	21 €	21 €	-	21 €	21 €
808390	4 tubos cobre recto	-	-	-	-	-	-
-	2 tubos cobre 90°	37 €	-	-	37 €	-	-
-	2 tubos cobre 90°	-	37 €	37 €	-	37 €	37 €
-	4 tubos cobre 90°	-	-	-	-	-	-
811484	2 tubos flexibles inox	46 €	-	-	46 €	-	-
810356	2 tubos flexibles inox	-	46 €	46 €	-	46 €	46 €
-	4 tubos flexibles inox	-	-	-	-	-	-
813400	Palet fitosanitario	83 €	83 €	83 €	83 €	83 €	83 €

## FANCOIL CASSETTE

FKZEN RC 4T 900x900

RC: control remoto  
4T: 4 tubos  
ECM: motor EC



### FKZEN RC 4T 900x900

MODELO	91 RC 4T	92 RC 4T	93 RC 4T	94 RC 4T	91 RC ECM 4T	92 RC ECM 4T	93 RC ECM 4T	94 RC ECM 4T
CÓDIGO	510196 + 510759	510132 + 510759	510197 + 510759	510198 + 510759	510203 + 510759	510204 + 510759	510205 + 510759	510206 + 510759
Pot. Frig. kW	6,13	7,1	8,67	9,96	6,13	7,1	8,67	9,96
Pot. Cal. kW	7,94	9,27	11,03	8,42	7,94	9,27	11,03	8,42
Precio	2.355 €	2.465 €	2.572 €	2.598 €	2.719 €	2.795 €	2.852 €	2.886 €

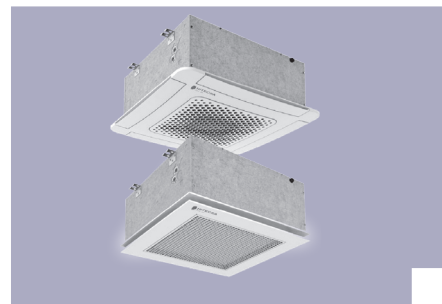
### OPCIONALES

MODELO		91 RC 4T	92 RC 4T	93 RC 4T	94 RC 4T	91 RC ECM 4T	92 RC ECM 4T	93 RC ECM 4T	94 RC ECM 4T
CÓDIGO	DESCRIPCIÓN								
510760	Suplemento plafón ABS 90x90 RC aletas motorizadas y receptor IR	59 €	59 €	59 €	59 €	59 €	59 €	59 €	59 €
-	Suplemento plafón metálico 90x90 RC	465 €	465 €	465 €	465 €	465 €	465 €	465 €	465 €
810159	Toma aire exterior 80 mm 90x90	29 €	29 €	29 €	29 €	29 €	29 €	29 €	29 €
812929	Cierre deflector aire de impulsión 90x90	29 €	29 €	29 €	29 €	29 €	29 €	29 €	29 €
811221	Aire habitación contigua 150 mm 90x90	45 €	45 €	45 €	45 €	45 €	45 €	45 €	45 €
-	Kit cierre 150 mm 90x90	148 €	148 €	148 €	148 €	148 €	148 €	148 €	148 €
810019	Válvula de 2 vías ON/OFF montadas	-	-	-	-	-	-	-	-
810712	Válvula de 2 vías ON/OFF montadas	351 €	-	-	-	351 €	-	-	-
810040	Válvula de 2 vías ON/OFF montadas	-	-	-	-	-	-	-	-
813269	Válvula de 2 vías ON/OFF montadas	-	351 €	351 €	-	-	351 €	351 €	-
811216	Válvula de 2 vías ON/OFF montadas	-	-	-	370 €	-	-	-	370 €
810377	Válvula de 3 vías ON/OFF montadas								
810245	Válvula de 3 vías ON/OFF montadas	406 €	-	-	-	406 €	-	-	-
809830	Válvula de 3 vías ON/OFF montadas								
813683	Válvula de 3 vías ON/OFF montadas	-	406 €	406 €	-	-	406 €	406 €	-
810695	Válvula de 3 vías ON/OFF montadas	-	-	-	423 €	-	-	-	423 €
810039	1 válvula de corte regulación	-	-	-	-	-	-	-	-
810016	1 válvula de corte regulación	-	-	-	-	-	-	-	-
808389	2 válvulas de corte regulación	101 €	101 €	101 €	101 €	101 €	101 €	101 €	101 €
810378	2 válvulas de corte	-	-	-	-	-	-	-	-
810198	2 válvulas de corte	-	-	-	-	-	-	-	-
813684	4 válvulas de corte	98 €	98 €	98 €	98 €	98 €	98 €	98 €	98 €
810616	2 tubos cobre recto	-	-	-	-	-	-	-	-
810015	2 tubos cobre recto	-	-	-	-	-	-	-	-
808390	4 tubos cobre recto	50 €	50 €	50 €	50 €	50 €	50 €	50 €	50 €
-	2 tubos cobre 90°	-	-	-	-	-	-	-	-
-	2 tubos cobre 90°	-	-	-	-	-	-	-	-
-	4 tubos cobre 90°	87 €	87 €	87 €	87 €	87 €	87 €	87 €	87 €
811484	2 tubos flexibles inox	-	-	-	-	-	-	-	-
810356	2 tubos flexibles inox	-	-	-	-	-	-	-	-
-	4 tubos flexibles inox	107 €	107 €	107 €	107 €	107 €	107 €	107 €	107 €
813400	Palet fitosanitario	83 €	83 €	83 €	83 €	83 €	83 €	83 €	83 €

## FANCOIL CASSETTE

FKZEN NC 2T 900x900

NC: sin control  
2T: 2 tubos  
ECM: motor EC



### FKZEN NC 2T 900x900

MODELO	71 NC 2T	72 NC 2T	73 NC 2T	71 NC ECM 2T	72 NC ECM 2T	73 NC ECM 2T
CÓDIGO	510006 + 510758	509825 + 510758	510011 + 510758	510189 + 510758	510151 + 510758	510190 + 510758
Pot. Frig. kW	6,13	9,46	10,87	6,13	9,46	10,87
Pot. Cal. kW	6,4	8,61	11,28	6,4	8,61	11,28
<b>Precio</b>	<b>1.850 €</b>	<b>1.975 €</b>	<b>2.110 €</b>	<b>2.137 €</b>	<b>2.237 €</b>	<b>2.309 €</b>

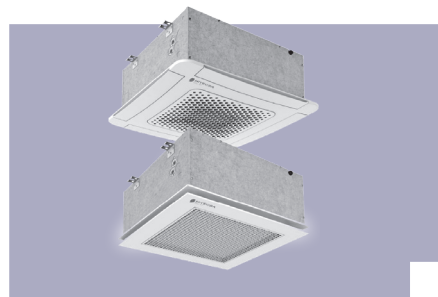
### OPCIONALES

MODELO		71 NC 2T	72 NC 2T	73 NC 2T	71 NC ECM 2T	72 NC ECM 2T	73 NC ECM 2T
CÓDIGO	DESCRIPCIÓN						
511386	Suplemento por plafón metálico 90x90 NC	459 €	459 €	459 €	459 €	459 €	459 €
810159	Toma aire exterior 80 mm 90x90	29 €	29 €	29 €	29 €	29 €	29 €
812929	Cierre deflector aire de impulsión 90x90	29 €	29 €	29 €	29 €	29 €	29 €
811221	Aire habitación contigua 150 mm 90x90	45 €	45 €	45 €	45 €	45 €	45 €
-	Kit cierre 150 mm 90x90	148 €	148 €	148 €	148 €	148 €	148 €
810019	Válvula de 2 vías ON/OFF montadas	185 €	-	-	185 €	-	-
810712	Válvula de 2 vías ON/OFF montadas	-	-	-	-	-	-
810040	Válvula de 2 vías ON/OFF montadas	-	218 €	218 €	-	218 €	218 €
-	Válvula de 2 vías ON/OFF montadas	-	-	-	-	-	-
811216	Válvula de 2 vías ON/OFF montadas	-	-	-	-	-	-
810377	Válvula de 3 vías ON/OFF montadas	215 €	-	-	215 €	-	-
810245	Válvula de 3 vías ON/OFF montadas	-	-	-	-	-	-
809830	Válvula de 3 vías ON/OFF montadas	-	245 €	245 €	-	245 €	245 €
813683	Válvula de 3 vías ON/OFF montadas	-	-	-	-	-	-
810695	Válvula de 3 vías ON/OFF montadas	-	-	-	-	-	-
810039	1 válvula de corte regulación	55 €	-	-	55 €	-	-
810016	1 válvula de corte regulación	-	57 €	57 €	-	57 €	57 €
808389	2 válvulas de corte regulación	-	-	-	-	-	-
810378	2 válvulas de corte	49 €	-	-	49 €	-	-
810198	2 válvulas de corte	-	51 €	51 €	-	51 €	51 €
810616	2 tubos cobre recto	21 €	-	-	21 €	-	-
810015	2 tubos cobre recto	-	21 €	21 €	-	21 €	21 €
813684	4 válvulas de corte	-	-	-	-	-	-
808390	4 tubos cobre recto	-	-	-	-	-	-
-	2 tubos cobre 90°	37 €	-	-	37 €	-	-
-	2 tubos cobre 90°	-	37 €	37 €	-	37 €	37 €
-	4 tubos cobre 90°	-	-	-	-	-	-
811484	2 tubos flexibles inox	46 €	-	-	46 €	-	-
810356	2 tubos flexibles inox	-	46 €	46 €	-	46 €	46 €
-	4 tubos flexibles inox	-	-	-	-	-	-
813400	Palet fitosanitario	83 €	83 €	83 €	83 €	83 €	83 €

## FANCOIL CASSETTE

FKZEN NC 4T 900x900

NC: sin control  
4T: 4 tubos  
ECM: motor EC



### FKZEN NC 4T 900x900

MODELO	91 NC 4T	92 NC 4T	93 NC 4T	94 NC 4T	91 NC ECM 4T	92 NC ECM 4T	93 NC ECM 4T	94 NC ECM 4T
CÓDIGO	509389 + 510758	510193 + 510758	510194 + 510758	510195 + 510758	510199 + 510758	510200 + 510758	510201 + 510758	510202 + 510758
Pot. Frig. kW	6,13	7,1	8,67	9,96	6,13	7,1	8,67	9,96
Pot. Cal. kW	7,94	9,27	11,03	8,42	7,94	9,27	11,03	8,42
Precio	2.048 €	2.158 €	2.265 €	2.291 €	2.368 €	2.450 €	2.513 €	2.543 €

### OPCIONALES

MODELO		91 NC 4T	92 NC 4T	93 NC 4T	94 NC 4T	91 NC ECM 4T	92 NC ECM 4T	93 NC ECM 4T	94 NC ECM 4T
CÓDIGO	DESCRIPCIÓN								
511386	Suplemento por plafón metálico 90x90 NC	459 €	459 €	459 €	459 €	459 €	459 €	459 €	459 €
810159	Toma aire exterior 80 mm 90x90	29 €	29 €	29 €	29 €	29 €	29 €	29 €	29 €
812929	Cierre deflector aire de impulsión 90x90	29 €	29 €	29 €	29 €	29 €	29 €	29 €	29 €
811221	Aire habitación contigua 150 mm 90x90	45 €	45 €	45 €	45 €	45 €	45 €	45 €	45 €
-	Kit cierre 150 mm 90x90	148 €	148 €	148 €	148 €	148 €	148 €	148 €	148 €
810019	Válvula de 2 vías ON/OFF montadas	-	-	-	-	-	-	-	-
810712	Válvula de 2 vías ON/OFF montadas	351 €	-	-	-	351 €	-	-	-
810040	Válvula de 2 vías ON/OFF montadas	-	-	-	-	-	-	-	-
-	Válvula de 2 vías ON/OFF montadas	-	370 €	370 €	-	-	370 €	370 €	-
811216	Válvula de 2 vías ON/OFF montadas	-	-	-	370 €	-	-	-	370 €
810377	Válvula de 3 vías ON/OFF montadas	-	-	-	-	-	-	-	-
810245	Válvula de 3 vías ON/OFF montadas	406 €	-	-	-	406 €	-	-	-
809830	Válvula de 3 vías ON/OFF montadas	-	-	-	-	-	-	-	-
813683	Válvula de 3 vías ON/OFF montadas	-	406 €	406 €	-	-	406 €	406 €	-
810695	Válvula de 3 vías ON/OFF montadas	-	-	-	423 €	-	-	-	423 €
810039	1 válvula de corte regulación	-	-	-	-	-	-	-	-
810016	1 válvula de corte regulación	-	-	-	-	-	-	-	-
808389	2 válvulas de corte regulación	101 €	101 €	101 €	101 €	101 €	101 €	101 €	101 €
810378	2 válvulas de corte	-	-	-	-	-	-	-	-
810198	2 válvulas de corte	-	-	-	-	-	-	-	-
810616	2 tubos cobre recto	-	-	-	-	-	-	-	-
810015	2 tubos cobre recto	-	-	-	-	-	-	-	-
813684	4 válvulas de corte	98 €	98 €	98 €	98 €	98 €	98 €	98 €	98 €
808390	4 tubos cobre recto	50 €	50 €	50 €	50 €	50 €	50 €	50 €	50 €
-	2 tubos cobre 90°	-	-	-	-	-	-	-	-
-	2 tubos cobre 90°	-	-	-	-	-	-	-	-
-	4 tubos cobre 90°	87 €	87 €	87 €	87 €	87 €	87 €	87 €	87 €
811484	2 tubos flexibles inox	-	-	-	-	-	-	-	-
810356	2 tubos flexibles inox	-	-	-	-	-	-	-	-
-	4 tubos flexibles inox	107 €	107 €	107 €	107 €	107 €	107 €	107 €	107 €
813400	Palet fitosanitario	83 €	83 €	83 €	83 €	83 €	83 €	83 €	83 €

## FANCOIL SPLIT PARED

SERIES FPWn

FPWn NC sin control  
FPWn RC Con tarjeta control  
ECM ventilador EC  
FPWn con control remoto



### FPWn

MODELO	FPWn-NC-1	FPWn-NC-2	FPWn-NC-3	FPWn-NC-4	FPWn RC-1	FPWn RC-2	FPWn RC-3	FPWn RC-4	FPWn RC-IR-1	FPWn RC-IR-2	FPWn RC-IR-3	FPWn RC-IR-4
CÓDIGO	5 11738	511571	511739	511740	511741	511742	511742	511744	511745	511746	511690	511747
Pot. Frig. kW	1,9	2,3	3,0	3,8	1,9	2,3	3,0	3,8	1,9	2,3	3,0	3,8
Pot. Cal. kW	2,3	2,9	3,2	4,4	2,3	2,9	3,2	4,4	2,3	2,9	3,2	4,4
Precio	677 €	704 €	744 €	793 €	790 €	831 €	876 €	904 €	859 €	901 €	946 €	973 €

### OPCIONALES

MODELO		FPWn-NC-1	FPWn-NC-2	FPWn-NC-3	FPWn-NC-4	FPWn RC-1	FPWn RC-2	FPWn RC-3	FPWn RC-4	FPWn RC-IR-1	FPWn RC-IR-2	FPWn RC-IR-3	FPWn RC-IR-4
CÓDIGO	DESCRIPCIÓN												
814329	Bomba de condensados montado	309 €	309 €	309 €	309 €	309 €	309 €	309 €	309 €	309 €	309 €	309 €	309 €
-	Bomba de condensados no montado	276 €	276 €	276 €	276 €	276 €	276 €	276 €	276 €	276 €	276 €	276 €	276 €
-	Caja para preinstalación	217 €	217 €	-	-	217 €	217 €	-	-	217 €	217 €	-	-
-	Caja para preinstalación	-	-	246 €	246 €	-	-	246 €	246 €	-	-	246 €	246 €
-	Válvula 2 vías On/OFF [24Vca]	137 €	137 €	-	-	137 €	137 €	-	-	137 €	137 €	-	-
-	Válvula 2 vías On/OFF [24Vca]	-	-	142 €	142 €	-	-	142 €	142 €	-	-	142 €	142 €
-	Válvula 3 vías On/OFF [24Vca]	151 €	151 €	-	-	151 €	151 €	-	-	151 €	151 €	-	-
-	Válvula 3 vías On/OFF [24Vca]	-	-	161 €	161 €	-	-	161 €	161 €	-	-	161 €	161 €
-	Válvula 2 vías 3 Puntos [24Vca]	309 €	309 €	-	-	309 €	309 €	-	-	309 €	309 €	-	-
-	Válvula 2 vías 3 Puntos [24Vca]	-	-	315 €	315 €	-	-	315 €	315 €	-	-	315 €	315 €
-	Válvula 3 vías 3 Puntos [24Vca]	323 €	323 €	-	-	323 €	323 €	-	-	323 €	323 €	-	-
-	Válvula 3 vías 3 Puntos [24Vca]	-	-	333 €	333 €	-	-	333 €	333 €	-	-	333 €	333 €
814189	Kit tubos flexibles inox	29 €	29 €	29 €	29 €	29 €	29 €	29 €	29 €	29 €	29 €	29 €	29 €
814190	Válvula de corte y regulación	53 €	53 €	53 €	53 €	53 €	53 €	53 €	53 €	53 €	53 €	53 €	53 €
-	Válvula de corte y regulación No Montado	46 €	46 €	46 €	46 €	46 €	46 €	46 €	46 €	46 €	46 €	46 €	46 €
-	2 Válvulas de corte	49 €	49 €	49 €	49 €	49 €	49 €	49 €	49 €	49 €	49 €	49 €	49 €
-	2 Válvulas de corte No Montado	42 €	42 €	42 €	42 €	42 €	42 €	42 €	42 €	42 €	42 €	42 €	42 €
-	Palet fitosanitario	83 €	83 €	83 €	83 €	83 €	83 €	83 €	83 €	83 €	83 €	83 €	83 €

### FPWn-ECM

MODELO	FPWn-NC-1 ECM	FPWn-NC-2 ECM	FPWn-NC-3 ECM	FPWn-NC-4 ECM	FPWn RC-1 ECM	FPWn RC-2 ECM	FPWn RC-3 ECM	FPWn RC-4 ECM	FPWn RC-IR ECM	FPWn RC-IR-2 ECM	FPWn RC-IR-3 ECM	FPWn RC-IR-4 ECM
CÓDIGO	x	x	x	512084	512081	512115	51208	512050	x	x	x	511923
Pot. Frig. kW	1,9	2,3	3,0	3,8	1,9	2,3	3,0	3,8	1,9	2,3	3,0	3,8
Pot. Cal. kW	2,3	2,9	3,2	4,4	2,3	2,9	3,2	4,4	2,3	2,9	3,2	4,4
Precio	835 €	873 €	919 €	949 €	989 €	1.015 €	1.051 €	1.104 €	1.058 €	1.086 €	1.120 €	973 €

### OPCIONALES

MODELO		FPWn-NC-1 ECM	FPWn-NC-2 ECM	FPWn-NC-3 ECM	FPWn-NC-4 ECM	FPWn RC-1 ECM	FPWn RC-2 ECM	FPWn RC-3 ECM	FPWn RC-4 ECM	FPWn RC-IR ECM	FPWn RC-IR-2 ECM	FPWn RC-IR-3 ECM	FPWn RC-IR-4 ECM
CÓDIGO	DESCRIPCIÓN												
814329	Bomba de condensados montado	309 €	309 €	309 €	309 €	309 €	309 €	309 €	309 €	309 €	309 €	309 €	309 €
-	Bomba de condensados no montado	276 €	276 €	276 €	276 €	276 €	276 €	276 €	276 €	276 €	276 €	276 €	276 €
-	Caja para preinstalación	217 €	217 €	-	-	217 €	217 €	-	-	217 €	217 €	-	-
-	Caja para preinstalación	-	-	246 €	246 €	-	-	246 €	246 €	-	-	246 €	246 €
-	Válvula 2 vías On/OFF [24Vca]	137 €	137 €	-	-	137 €	137 €	-	-	137 €	137 €	-	-
-	Válvula 2 vías On/OFF [24Vca]	-	-	142 €	142 €	-	-	142 €	142 €	-	-	142 €	142 €
-	Válvula 3 vías On/OFF [24Vca]	151 €	151 €	-	-	151 €	151 €	-	-	151 €	151 €	-	-
-	Válvula 3 vías On/OFF [24Vca]	-	-	161 €	161 €	-	-	161 €	161 €	-	-	161 €	161 €
-	Válvula 2 vías 3 Puntos [24Vca]	309 €	309 €	-	-	309 €	309 €	-	-	309 €	309 €	-	-
-	Válvula 2 vías 3 Puntos [24Vca]	-	-	315 €	315 €	-	-	315 €	315 €	-	-	315 €	315 €
-	Válvula 3 vías 3 Puntos [24Vca]	323 €	323 €	-	-	323 €	323 €	-	-	323 €	323 €	-	-
-	Válvula 3 vías 3 Puntos [24Vca]	-	-	333 €	333 €	-	-	333 €	333 €	-	-	333 €	333 €
814189	Kit tubos flexibles inox	29 €	29 €	29 €	29 €	29 €	29 €	29 €	29 €	29 €	29 €	29 €	29 €
814190	Válvula de corte y regulación	53 €	53 €	53 €	53 €	53 €	53 €	53 €	53 €	53 €	53 €	53 €	53 €
-	Válvula de corte y regulación No Montado	46 €	46 €	46 €	46 €	46 €	46 €	46 €	46 €	46 €	46 €	46 €	46 €
-	2 Válvulas de corte	49 €	49 €	49 €	49 €	49 €	49 €	49 €	49 €	49 €	49 €	49 €	49 €
-	2 Válvulas de corte No Montado	42 €	42 €	42 €	42 €	42 €	42 €	42 €	42 €	42 €	42 €	42 €	42 €
-	Palet fitosanitario	83 €	83 €	83 €	83 €	83 €	83 €	83 €	83 €	83 €	83 €	83 €	83 €

## 2V-1

MODELO	FPWn-NC-2V-1	FPWn-NC-2V-2	FPWn-NC-2V-3	FPWn-NC-2V-4	FPWn-RC-2V-1	FPWn-RC-2V-2	FPWn-RC-2V-3	FPWn-RC-2V-4	FPWn RC-IR-2V-1	FPWn RC-IR-2V-2	FPWn RC-IR-2V-3	FPWn RC-IR-2V-4
<b>CÓDIGO</b>	511748	511749	511750	511751	511752	511753	511754	511755	511756	511757	511759	511707
Pot. Frig. kW	1,9	2,3	3,0	3,8	1,9	2,3	3,0	3,8	1,9	2,3	3,0	3,8
Pot. Cal. kW	2,3	2,9	3,2	4,4	2,3	2,9	3,2	4,4	2,3	2,9	3,2	4,4
<b>Precio</b>	<b>801 €</b>	<b>829 €</b>	<b>874 €</b>	<b>923 €</b>	<b>915 €</b>	<b>955 €</b>	<b>1.005 €</b>	<b>1.034 €</b>	<b>982 €</b>	<b>1.024 €</b>	<b>1.075 €</b>	<b>1.104 €</b>

### OPCIONALES

MODELO	FPWn-NC-2V-1	FPWn-NC-2V-2	FPWn-NC-2V-3	FPWn-NC-2V-4	FPWn-RC-2V-1	FPWn-RC-2V-2	FPWn-RC-2V-3	FPWn-RC-2V-4	FPWn RC-IR-2V-1	FPWn RC-IR-2V-2	FPWn RC-IR-2V-3	FPWn RC-IR-2V-4
<b>CÓDIGO</b>	<b>DESCRIPCIÓN</b>											
814329	Bomba de condensados montado											
-	Bomba de condensados no montado											
-	Caja para preinstalación											
-	Caja para preinstalación											
-	Válvula 2 vías On/OFF [24Vca]											
-	Válvula 2 vías On/OFF [24Vca]											
-	Válvula 3 vías On/OFF [24Vca]											
-	Válvula 3 vías On/OFF [24Vca]											
-	Válvula 2 vías 3 Puntos [24Vca]											
-	Válvula 2 vías 3 Puntos [24Vca]											
-	Válvula 3 vías 3 Puntos [24Vca]											
-	Válvula 3 vías 3 Puntos [24Vca]											
814189	Kit tubos flexibles inox											
814190	Válvula de corte y regulación											
-	Válvula de corte y regulación No Montado											
-	2 Válvulas de corte											
-	2 Válvulas de corte No Montado											
-	Palet fitosanitario											

## 3V-1

MODELO	FPWn-NC-3V-1	FPWn-NC-3V-2	FPWn-NC-3V-3	FPWn-NC-3V-4	FPWn-RC-3V-1	FPWn-RC-3V-2	FPWn-RC-3V-3	FPWn-RC-3V-4	FPWn RC-IR-3V-1	FPWn RC-IR-3V-2	FPWn RC-IR-3V-3	FPWn RC-IR-3V-4
<b>CÓDIGO</b>	511760	511481	511761	511733	511762	511763	511715	511554	511764	511765	511766	511725
Pot. Frig. kW	1,9	2,3	3,0	3,8	1,9	2,3	3,0	3,8	1,9	2,3	3,0	3,8
Pot. Cal. kW	2,3	2,9	3,2	4,4	2,3	2,9	3,2	4,4	2,3	2,9	3,2	4,4
<b>Precio</b>	<b>816 €</b>	<b>843 €</b>	<b>893 €</b>	<b>941 €</b>	<b>929 €</b>	<b>970 €</b>	<b>1.024 €</b>	<b>1.052 €</b>	<b>998 €</b>	<b>1.040 €</b>	<b>1.094 €</b>	<b>1.121 €</b>

### OPCIONALES

MODELO	FPWn-NC-3V-1	FPWn-NC-3V-2	FPWn-NC-3V-3	FPWn-NC-3V-4	FPWn-RC-3V-1	FPWn-RC-3V-2	FPWn-RC-3V-3	FPWn-RC-3V-4	FPWn RC-IR-3V-1	FPWn RC-IR-3V-2	FPWn RC-IR-3V-3	FPWn RC-IR-3V-4
<b>CÓDIGO</b>	<b>DESCRIPCIÓN</b>											
814329	Bomba de condensados montado											
-	Bomba de condensados no montado											
-	Caja para preinstalación											
-	Caja para preinstalación											
-	Válvula 2 vías On/OFF [24Vca]											
-	Válvula 2 vías On/OFF [24Vca]											
-	Válvula 3 vías On/OFF [24Vca]											
-	Válvula 3 vías On/OFF [24Vca]											
-	Válvula 2 vías 3 Puntos [24Vca]											
-	Válvula 2 vías 3 Puntos [24Vca]											
-	Válvula 3 vías 3 Puntos [24Vca]											
-	Válvula 3 vías 3 Puntos [24Vca]											
814189	Kit tubos flexibles inox											
814190	Válvula de corte y regulación											
-	Válvula de corte y regulación No Montado											
-	2 Válvulas de corte											
-	2 Válvulas de corte No Montado											
-	Palet fitosanitario											



## 2V-1 ECM

MODELO	FPWn-NC-2V-1 ECM	FPWn-NC-2V-2 ECM	FPWn-NC-2V-3 ECM	FPWn-NC-2V-4 ECM	FPWn-RC-2V-1 ECM	FPWn-RC-2V-2 ECM	FPWn-RC-2V-3 ECM	FPWn-RC-2V-4 ECM	FPWn-RC-IR-2V-1 ECM	FPWn-RC-IR-2V-2 ECM	FPWn-RC-IR-2V-3 ECM	FPWn-RC-IR-2V-4 ECM
CÓDIGO	x	x	x	512148	x	x	x	x	x	x	x	x
Pot. Frig. kW	1,9	2,3	3,0	3,8	1,9	2,3	3,0	3,8	1,9	2,3	3,0	3,8
Pot. Cal. kW	2,3	2,9	3,2	4,4	2,3	2,9	3,2	4,4	2,3	2,9	3,2	4,4
Precio	958 €	997 €	1.048 €	1.079 €	1.112 €	1.139 €	1.181 €	1.232 €	1.182 €	1.209 €	1.250 €	1.302 €

## OPCIONALES

MODELO	FPWn-NC-2V-1 ECM	FPWn-NC-2V-2 ECM	FPWn-NC-2V-3 ECM	FPWn-NC-2V-4 ECM	FPWn-RC-2V-1 ECM	FPWn-RC-2V-2 ECM	FPWn-RC-2V-3 ECM	FPWn-RC-2V-4 ECM	FPWn-RC-IR-2V-1 ECM	FPWn-RC-IR-2V-2 ECM	FPWn-RC-IR-2V-3 ECM	FPWn-RC-IR-2V-4 ECM	
CÓDIGO	DESCRIPCIÓN												
814329	Bomba de condensados montado			309 €	309 €	309 €	309 €	309 €	309 €	309 €	309 €	309 €	309 €
-	Bomba de condensados no montado			276 €	276 €	276 €	276 €	276 €	276 €	276 €	276 €	276 €	276 €
-	Caja para preinstalación			217 €	217 €	-	-	217 €	217 €	-	-	217 €	217 €
-	Caja para preinstalación			-	-	246 €	246 €	-	-	246 €	246 €	-	-
-	Válvula 2 vías On/OFF (24Vca)			-	-	-	-	-	-	-	-	-	-
-	Válvula 2 vías On/OFF (24Vca)			-	-	-	-	-	-	-	-	-	-
-	Válvula 3 vías On/OFF (24Vca)			-	-	-	-	-	-	-	-	-	-
-	Válvula 3 vías On/OFF (24Vca)			-	-	-	-	-	-	-	-	-	-
-	Válvula 2 vías 3 Puntos (24Vca)			-	-	-	-	-	-	-	-	-	-
-	Válvula 2 vías 3 Puntos (24Vca)			-	-	-	-	-	-	-	-	-	-
-	Válvula 3 vías 3 Puntos (24Vca)			-	-	-	-	-	-	-	-	-	-
-	Válvula 3 vías 3 Puntos (24Vca)			-	-	-	-	-	-	-	-	-	-
814189	Kit tubos flexibles inox			29 €	29 €	29 €	29 €	29 €	29 €	29 €	29 €	29 €	29 €
814190	Válvula de corte y regulación			53 €	53 €	53 €	53 €	53 €	53 €	53 €	53 €	53 €	53 €
-	Válvula de corte y regulación No Montado			46 €	46 €	46 €	46 €	46 €	46 €	46 €	46 €	46 €	46 €
-	2 Válvulas de corte			49 €	49 €	49 €	49 €	49 €	49 €	49 €	49 €	49 €	49 €
-	2 Válvulas de corte No Montado			42 €	42 €	42 €	42 €	42 €	42 €	42 €	42 €	42 €	42 €
-	Palet fitosanitario			83 €	83 €	83 €	83 €	83 €	83 €	83 €	83 €	83 €	83 €

### 3V-1 ECM

MODELO	FPWn-NC-3V-1 ECM	FPWn-NC-3V-2 ECM	FPWn-NC-3V-3 ECM	FPWn-NC-3V-4 ECM	FPWn-RC-3V-1 ECM	FPWn-RC-3V-2 ECM	FPWn-RC-3V-3 ECM	FPWn-RC-3V-4 ECM	FPWn-RC-IR-3V-1 ECM	FPWn-RC-IR-3V-2 ECM	FPWn-RC-IR-3V-3 ECM	FPWn-RC-IR-3V-4 ECM
CÓDIGO	x	x	x	x	x	x	x	x	x	x	51207766	x
Pot. Frig. kW	1,9	2,3	3,0	3,8	1,9	2,3	3,0	3,8	1,9	2,3	3,0	3,8
Pot. Cal. kW	2,3	2,9	3,2	4,4	2,3	2,9	3,2	4,4	2,3	2,9	3,2	4,4

### OPCIONALES

MODELO	FPWn-NC-3V-1 ECM	FPWn-NC-3V-2 ECM	FPWn-NC-3V-3 ECM	FPWn-NC-3V-4 ECM	FPWn-RC-3V-1 ECM	FPWn-RC-3V-2 ECM	FPWn-RC-3V-3 ECM	FPWn-RC-3V-4 ECM	FPWn-RC-IR-3V-1 ECM	FPWn-RC-IR-3V-2 ECM	FPWn-RC-IR-3V-3 ECM	FPWn-RC-IR-3V-4 ECM	
CÓDIGO	DESCRIPCIÓN												
814329	Bomba de condensados montado			309 €	309 €	309 €	309 €	309 €	309 €	309 €	309 €	309 €	309 €
-	Bomba de condensados no montado			276 €	276 €	276 €	276 €	276 €	276 €	276 €	276 €	276 €	276 €
-	Caja para preinstalación			217 €	217 €	-	-	217 €	217 €	-	-	217 €	217 €
-	Caja para preinstalación			-	-	246 €	246 €	-	-	246 €	246 €	-	-
-	Válvula 2 vías On/OFF (24Vca)			-	-	-	-	-	-	-	-	-	-
-	Válvula 2 vías On/OFF (24Vca)			-	-	-	-	-	-	-	-	-	-
-	Válvula 3 vías On/OFF (24Vca)			-	-	-	-	-	-	-	-	-	-
-	Válvula 3 vías On/OFF (24Vca)			-	-	-	-	-	-	-	-	-	-
-	Válvula 2 vías 3 Puntos (24Vca)			-	-	-	-	-	-	-	-	-	-
-	Válvula 2 vías 3 Puntos (24Vca)			-	-	-	-	-	-	-	-	-	-
-	Válvula 3 vías 3 Puntos (24Vca)			-	-	-	-	-	-	-	-	-	-
-	Válvula 3 vías 3 Puntos (24Vca)			-	-	-	-	-	-	-	-	-	-
814189	Kit tubos flexibles inox			29 €	29 €	29 €	29 €	29 €	29 €	29 €	29 €	29 €	29 €
814190	Válvula de corte y regulación			53 €	53 €	53 €	53 €	53 €	53 €	53 €	53 €	53 €	53 €
-	Válvula de corte y regulación No Montado			46 €	46 €	46 €	46 €	46 €	46 €	46 €	46 €	46 €	46 €
-	2 Válvulas de corte			49 €	49 €	49 €	49 €	49 €	49 €	49 €	49 €	49 €	49 €
-	2 Válvulas de corte No Montado			42 €	42 €	42 €	42 €	42 €	42 €	42 €	42 €	42 €	42 €
-	Palet fitosanitario			83 €	83 €	83 €	83 €	83 €	83 €	83 €	83 €	83 €	83 €

# FANCOIL ALTA PRESIÓN

BSW

V: vertical  
H: horizontal  
ECM: con motor EC



## BSW-H

MODELO	BSW-H-1	BSW-H-2	BSW-H-3	BSW-H-4	BSW-H-5	BSW-H-6	BSW-H-7
<b>CÓDIGO</b>	510207	510208	510209	510186	510210	510211	510212
Pot. Frig. kW	2,99	6,06	9,02	11,27	15,13	24,48	27,85
Pot. Cal. kW	3,14	6,57	9,63	12,24	16,84	28,02	31,82
<b>Precio</b>	<b>1.010 €</b>	<b>1.370 €</b>	<b>1.581 €</b>	<b>2.200 €</b>	<b>2.536 €</b>	<b>3.572 €</b>	<b>4.134 €</b>

## OPCIONALES

MODELO	BSW-H-1	BSW-H-2	BSW-H-3	BSW-H-4	BSW-H-5	BSW-H-6	BSW-H-7
<b>CÓDIGO</b>	<b>DESCRIPCIÓN</b>						
810471	33 €	33 €	33 €	-	-	-	-
810472	-	-	-	37 €	37 €	37 €	37 €
814948	14 €	-	-	-	-	-	-
810694	-	17 €	-	-	-	-	-
811703	-	-	19 €	-	-	-	-
811459	-	-	-	21 €	-	-	-
811210	-	-	-	-	23 €	-	-
813288	28 €	-	-	-	-	-	-
812195	-	31 €	-	-	-	-	-
-	-	-	35 €	-	-	-	-
-	-	-	-	42 €	-	-	-
812508	-	-	-	-	45 €	-	-
812613	40 €	-	-	-	-	-	-
811547	-	53 €	-	-	-	-	-
812135	-	-	54 €	-	-	-	-
811487	-	-	-	57 €	-	-	-
811608	-	-	-	-	88 €	-	-
811437	-	-	-	-	-	202 €	-
810682	-	-	-	-	-	-	226 €
812487	292 €	-	-	-	-	-	-
812132	-	292 €	-	-	-	-	-
814371	-	-	295 €	-	-	-	-
811485	-	-	-	295 €	-	-	-
811321	-	-	-	-	295 €	-	-
811486	-	-	-	-	-	460 €	-
811671	-	-	-	-	-	-	460 €
810506	148 €	-	-	-	-	-	-
810507	-	157 €	-	-	-	-	-
810508	-	-	179 €	-	-	-	-
810509	-	-	-	214 €	-	-	-
810510	-	-	-	-	214 €	-	-
810511	-	-	-	-	-	871 €	-
810512	-	-	-	-	-	-	1.052 €
811686	174 €	-	-	-	-	-	-
812486	-	186 €	-	-	-	-	-
813528	-	-	211 €	-	-	-	-
813558	-	-	-	248 €	-	-	-
814108	-	-	-	-	248 €	-	-
812935	-	-	-	-	-	924 €	-
812072	-	-	-	-	-	-	1.107 €
810513	207 €	-	-	-	-	-	-
810514	-	228 €	-	-	-	-	-
810515	-	-	340 €	-	-	-	-
810517	-	-	-	367 €	-	-	-
810516	-	-	-	-	367 €	-	-
810518	-	-	-	-	-	1.258 €	-

MODELO		BSW-H-1	BSW-H-2	BSW-H-3	BSW-H-4	BSW-H-5	BSW-H-6	BSW-H-7
CÓDIGO	DESCRIPCIÓN							
810519	Válvula de 3 vías ON/OFF + Válvula de corte y regulación	-	-	-	-	-	-	1.440 €
-	Válvula de 3 vías ON/OFF + 2 válvulas de corte	204 €	-	-	-	-	-	-
814134	Válvula de 3 vías ON/OFF + 2 válvulas de corte	-	226 €	-	-	-	-	-
811738	Válvula de 3 vías ON/OFF + 2 válvulas de corte	-	-	273 €	-	-	-	-
812407	Válvula de 3 vías ON/OFF + 2 válvulas de corte	-	-	-	301 €	-	-	-
811609	Válvula de 3 vías ON/OFF + 2 válvulas de corte	-	-	-	-	301 €	-	-
811438	Válvula de 3 vías ON/OFF + 2 válvulas de corte	-	-	-	-	-	1.004 €	-
813907	Válvula de 3 vías ON/OFF + 2 válvulas de corte	-	-	-	-	-	-	1.164 €
810561	Válvula de 2 vías ON/OFF	114 €	-	-	-	-	-	-
810560	Válvula de 2 vías ON/OFF	-	118 €	-	-	-	-	-
810562	Válvula de 2 vías ON/OFF	-	-	139 €	-	-	-	-
810563	Válvula de 2 vías ON/OFF	-	-	-	142 €	-	-	-
810564	Válvula de 2 vías ON/OFF	-	-	-	-	142 €	-	-
810565	Válvula de 2 vías ON/OFF	-	-	-	-	-	745 €	-
810566	Válvula de 2 vías ON/OFF	-	-	-	-	-	-	858 €
-	Válvula de 2 vías ON/OFF + tubos de cobre	139 €	-	-	-	-	-	-
814212	Válvula de 2 vías ON/OFF + tubos de cobre	-	148 €	-	-	-	-	-
-	Válvula de 2 vías ON/OFF + tubos de cobre	-	-	169 €	-	-	-	-
814475	Válvula de 2 vías ON/OFF + tubos de cobre	-	-	-	175 €	-	-	-
812089	Válvula de 2 vías ON/OFF + tubos de cobre	-	-	-	-	175 €	-	-
-	Válvula de 2 vías ON/OFF + tubos de cobre	-	-	-	-	-	797 €	-
-	Válvula de 2 vías ON/OFF + tubos de cobre	-	-	-	-	-	-	921 €
810567	Válvula de 2 vías ON/OFF + Válvula de corte y regulación	174 €	-	-	-	-	-	-
810568	Válvula de 2 vías ON/OFF + Válvula de corte y regulación	-	190 €	-	-	-	-	-
810569	Válvula de 2 vías ON/OFF + Válvula de corte y regulación	-	-	295 €	-	-	-	-
810570	Válvula de 2 vías ON/OFF + Válvula de corte y regulación	-	-	-	295 €	-	-	-
810571	Válvula de 2 vías ON/OFF + Válvula de corte y regulación	-	-	-	-	295 €	-	-
810572	Válvula de 2 vías ON/OFF + Válvula de corte y regulación	-	-	-	-	-	1.122 €	-
810573	Válvula de 2 vías ON/OFF + Válvula de corte y regulación	-	-	-	-	-	-	1.273 €
-	Válvula de 2 vías ON/OFF + 2 válvulas de corte	170 €	-	-	-	-	-	-
814453	Válvula de 2 vías ON/OFF + 2 válvulas de corte	-	187 €	-	-	-	-	-
813023	Válvula de 2 vías ON/OFF + 2 válvulas de corte	-	-	232 €	-	-	-	-
812484	Válvula de 2 vías ON/OFF + 2 válvulas de corte	-	-	-	232 €	-	-	-
814452	Válvula de 2 vías ON/OFF + 2 válvulas de corte	-	-	-	-	232 €	-	-
814949	Válvula de 2 vías ON/OFF + 2 válvulas de corte	-	-	-	-	-	909 €	-
812485	Válvula de 2 vías ON/OFF + 2 válvulas de corte	-	-	-	-	-	-	1.021 €
810465	Batería de agua caliente (4 tubos)	206 €	-	-	-	-	-	-
810466	Batería de agua caliente (4 tubos)	-	270 €	-	-	-	-	-
810467	Batería de agua caliente (4 tubos)	-	-	338 €	-	-	-	-
810950	Batería de agua caliente (4 tubos)	-	-	-	384 €	-	-	-
810468	Batería de agua caliente (4 tubos)	-	-	-	-	463 €	-	-
810469	Batería de agua caliente (4 tubos)	-	-	-	-	-	754 €	-
810470	Batería de agua caliente (4 tubos)	-	-	-	-	-	-	806 €
810520	Válvula de 3 vías ON/OFF para bat.agua cal.	148 €	-	-	-	-	-	-
810521	Válvula de 3 vías ON/OFF para bat.agua cal.	-	148 €	-	-	-	-	-
810522	Válvula de 3 vías ON/OFF para bat.agua cal.	-	-	179 €	-	-	-	-

MODELO		BSW-H-1	BSW-H-2	BSW-H-3	BSW-H-4	BSW-H-5	BSW-H-6	BSW-H-7
CÓDIGO	DESCRIPCIÓN							
810523	Válvula de 3 vías ON/OFF para bat.agua cal.	-	-	-	214 €	-	-	-
810524	Válvula de 3 vías ON/OFF para bat.agua cal.	-	-	-	-	222 €	-	-
810525	Válvula de 3 vías ON/OFF para bat.agua cal.	-	-	-	-	-	876 €	-
810526	Válvula de 3 vías ON/OFF para bat.agua cal.	-	-	-	-	-	-	902 €
812913	Válvula de 3 vías ON/OFF + tubos de cobre para bat.agua cal.	174 €	-	-	-	-	-	-
-	Válvula de 3 vías ON/OFF + tubos de cobre para bat.agua cal.	-	174 €	-	-	-	-	-
812912	Válvula de 3 vías ON/OFF + tubos de cobre para bat.agua cal.	-	-	208 €	-	-	-	-
812911	Válvula de 3 vías ON/OFF + tubos de cobre para bat.agua cal.	-	-	-	248 €	-	-	-
-	Válvula de 3 vías ON/OFF + tubos de cobre para bat.agua cal.	-	-	-	-	254 €	-	-
-	Válvula de 3 vías ON/OFF + tubos de cobre para bat.agua cal.	-	-	-	-	-	929 €	-
-	Válvula de 3 vías ON/OFF + tubos de cobre para bat.agua cal.	-	-	-	-	-	-	955 €
810527	Válvula de 3 vías ON/OFF + Válvula de corte y regulación para bat.agua cal.	211 €	-	-	-	-	-	-
810528	Válvula de 3 vías ON/OFF + Válvula de corte y regulación para bat.agua cal.	-	211 €	-	-	-	-	-
810529	Válvula de 3 vías ON/OFF + Válvula de corte y regulación para bat.agua cal.	-	-	252 €	-	-	-	-
810530	Válvula de 3 vías ON/OFF + Válvula de corte y regulación para bat.agua cal.	-	-	-	370 €	-	-	-
810531	Válvula de 3 vías ON/OFF + Válvula de corte y regulación para bat.agua cal.	-	-	-	-	377 €	-	-
810532	Válvula de 3 vías ON/OFF + Válvula de corte y regulación para bat.agua cal.	-	-	-	-	-	1.064 €	-
810533	Válvula de 3 vías ON/OFF + Válvula de corte y regulación para bat.agua cal.	-	-	-	-	-	-	1.089 €
-	Válvula de 3 vías ON/OFF + 2 válvulas de corte para bat.agua cal.	207 €	-	-	-	-	-	-
814135	Válvula de 3 vías ON/OFF + 2 válvulas de corte para bat.agua cal.	-	207 €	-	-	-	-	-
-	Válvula de 3 vías ON/OFF + 2 válvulas de corte para bat.agua cal.	-	-	250 €	-	-	-	-
-	Válvula de 3 vías ON/OFF + 2 válvulas de corte para bat.agua cal.	-	-	-	305 €	-	-	-
-	Válvula de 3 vías ON/OFF + 2 válvulas de corte para bat.agua cal.	-	-	-	-	311 €	-	-
812177	Válvula de 3 vías ON/OFF + 2 válvulas de corte para bat.agua cal.	-	-	-	-	-	998 €	-
-	Válvula de 3 vías ON/OFF + 2 válvulas de corte para bat.agua cal.	-	-	-	-	-	-	1.023 €
810574	Válvula de 2 vías ON/OFF para bat.agua cal.	114 €	-	-	-	-	-	-
810575	Válvula de 2 vías ON/OFF para bat.agua cal.	-	116 €	-	-	-	-	-
810576	Válvula de 2 vías ON/OFF para bat.agua cal.	-	-	139 €	-	-	-	-
810577	Válvula de 2 vías ON/OFF para bat.agua cal.	-	-	-	142 €	-	-	-
810578	Válvula de 2 vías ON/OFF para bat.agua cal.	-	-	-	-	148 €	-	-
810579	Válvula de 2 vías ON/OFF para bat.agua cal.	-	-	-	-	-	766 €	-
810580	Válvula de 2 vías ON/OFF para bat.agua cal.	-	-	-	-	-	-	782 €
-	Válvula de 2 vías ON/OFF + tubos de cobre para bat.agua cal.	139 €	-	-	-	-	-	-
-	Válvula de 2 vías ON/OFF + tubos de cobre para bat.agua cal.	-	141 €	-	-	-	-	-
814476	Válvula de 2 vías ON/OFF + tubos de cobre para bat.agua cal.	-	-	175 €	-	-	-	-
-	Válvula de 2 vías ON/OFF + tubos de cobre para bat.agua cal.	-	-	-	175 €	-	-	-

MODELO		BSW-H-1	BSW-H-2	BSW-H-3	BSW-H-4	BSW-H-5	BSW-H-6	BSW-H-7
CÓDIGO	DESCRIPCIÓN							
-	Válvula de 2 vías ON/OFF + tubos de cobre para bat.agua cal.	-	-	-	-	181 €	-	-
-	Válvula de 2 vías ON/OFF + tubos de cobre para bat.agua cal.	-	-	-	-	-	811 €	-
-	Válvula de 2 vías ON/OFF + tubos de cobre para bat.agua cal.	-	-	-	-	-	-	827 €
810581	Válvula de 2 vías ON/OFF + Válvula de corte y regulación para bat.agua cal.	179 €	-	-	-	-	-	-
810582	Válvula de 2 vías ON/OFF + Válvula de corte y regulación para bat.agua cal.	-	180 €	-	-	-	-	-
810583	Válvula de 2 vías ON/OFF + Válvula de corte y regulación para bat.agua cal.	-	-	213 €	-	-	-	-
810584	Válvula de 2 vías ON/OFF + Válvula de corte y regulación para bat.agua cal.	-	-	-	298 €	-	-	-
810585	Válvula de 2 vías ON/OFF + Válvula de corte y regulación para bat.agua cal.	-	-	-	-	304 €	-	-
810586	Válvula de 2 vías ON/OFF + Válvula de corte y regulación para bat.agua cal.	-	-	-	-	-	943 €	-
810587	Válvula de 2 vías ON/OFF + Válvula de corte y regulación para bat.agua cal.	-	-	-	-	-	-	962 €
-	Válvula de 2 vías ON/OFF + 2 válvulas de corte para bat.agua cal.	172 €	-	-	-	-	-	-
-	Válvula de 2 vías ON/OFF + 2 válvulas de corte para bat.agua cal.	-	174 €	-	-	-	-	-
-	Válvula de 2 vías ON/OFF + 2 válvulas de corte para bat.agua cal.	-	-	211 €	-	-	-	-
-	Válvula de 2 vías ON/OFF + 2 válvulas de corte para bat.agua cal.	-	-	-	233 €	-	-	-
-	Válvula de 2 vías ON/OFF + 2 válvulas de corte para bat.agua cal.	-	-	-	-	238 €	-	-
-	Válvula de 2 vías ON/OFF + 2 válvulas de corte para bat.agua cal.	-	-	-	-	-	876 €	-
814358	Válvula de 2 vías ON/OFF + 2 válvulas de corte para bat.agua cal.	-	-	-	-	-	-	896 €
810475	Resistencia eléctrica 4500 W 400-3N-(50/60) Hz	842 €	-	-	-	-	-	-
810479	Resistencia eléctrica 7500 W 400-3N-(50/60) Hz	-	882 €	-	-	-	-	-
810483	Resistencia eléctrica 7500 W 400-3N-(50/60) Hz	-	-	891 €	-	-	-	-
810487	Resistencia eléctrica 9000 W 400-3N-(50/60) Hz	-	-	-	904 €	-	-	-
810491	Resistencia eléctrica 9000 W 400-3N-(50/60) Hz	-	-	-	-	908 €	-	-
810498	Resistencia eléctrica 15000 W 400-3N-(50/60) Hz	-	-	-	-	-	1.260 €	-
810502	Resistencia eléctrica 15000 W 400-3N-(50/60) Hz	-	-	-	-	-	-	1.293 €
809454	Tarjeta SDP fancoils Montada (no necesaria con motor EC)	185 €	185 €	185 €	-	-	-	-
813898	Tarjeta SDP fancoils Sin Montar (no necesaria con motor EC)	164 €	164 €	164 €	-	-	-	-
-	Batería 6R 3650 W	514 €	-	-	-	-	-	-
813228	Batería 6R 7750 W	-	536 €	-	-	-	-	-
810589	Batería 6R 11870 W	-	-	671 €	-	-	-	-
-	Batería 6R 15600 W	-	-	-	709 €	-	-	-
811383	Batería 6R 20100 W	-	-	-	-	785 €	-	-
811284	Batería 6R 32970 W	-	-	-	-	-	1.014 €	-
813236	Batería 6R 36270 W	-	-	-	-	-	-	1.040 €
813400	Palet fitosanitario	83 €	83 €	83 €	83 €	83 €	83 €	83 €

## BSW-V

MODELO	BSW-V-1	BSW-V-2	BSW-V-3	BSW-V-4	BSW-V-5	BSW-V-6	BSW-V-7
<b>CÓDIGO</b>	510213	510214	510215	510216	510217	510218	510219
Pot. Frig. kW	2,99	6,06	9,02	11,27	15,13	24,48	27,85
Pot. Cal. kW	3,14	6,57	9,63	12,24	16,84	28,02	31,82
<b>Precio</b>	<b>1.048 €</b>	<b>1.425 €</b>	<b>1.644 €</b>	<b>2.288 €</b>	<b>2.636 €</b>	<b>3.717 €</b>	<b>4.300 €</b>

## OPCIONALES

MODELO	BSW-V-1	BSW-V-2	BSW-V-3	BSW-V-4	BSW-V-5	BSW-V-6	BSW-V-7
<b>CÓDIGO DESCRIPCIÓN</b>							
810471 Bandeja auxiliar de condensados	33 €	33 €	33 €	-	-	-	-
810472 Bandeja auxiliar de condensados	-	-	-	37 €	37 €	37 €	37 €
814948 Filtro de aire G3 (25 mm)	14 €	-	-	-	-	-	-
810694 Filtro de aire G3 (25 mm)	-	17 €	-	-	-	-	-
811703 Filtro de aire G3 (25 mm)	-	-	19 €	-	-	-	-
811459 Filtro de aire G3 (25 mm)	-	-	-	21 €	-	-	-
811210 Filtro de aire G3 (25 mm)	-	-	-	-	23 €	-	-
813288 Filtro de aire G3 (48 mm)	28 €	-	-	-	-	-	-
812195 Filtro de aire G3 (48 mm)	-	31 €	-	-	-	-	-
- Filtro de aire G3 (48 mm)	-	-	35 €	-	-	-	-
- Filtro de aire G3 (48 mm)	-	-	-	42 €	-	-	-
812508 Filtro de aire G3 (48 mm)	-	-	-	-	45 €	-	-
812613 Filtro de aire G4 (48 mm)	40 €	-	-	-	-	-	-
811547 Filtro de aire G4 (48 mm)	-	53 €	-	-	-	-	-
812135 Filtro de aire G4 (48 mm)	-	-	54 €	-	-	-	-
811487 Filtro de aire G4 (48 mm)	-	-	-	57 €	-	-	-
811608 Filtro de aire G4 (48 mm)	-	-	-	-	88 €	-	-
811437 Filtro de aire G4 (48 mm)	-	-	-	-	-	202 €	-
810682 Filtro de aire G4 (48 mm)	-	-	-	-	-	-	226 €
812487 Bomba condensados	292 €	-	-	-	-	-	-
812132 Bomba condensados	-	292 €	-	-	-	-	-
814371 Bomba condensados	-	-	295 €	-	-	-	-
811485 Bomba condensados	-	-	-	295 €	-	-	-
811321 Bomba condensados	-	-	-	-	295 €	-	-
811486 Bomba condensados	-	-	-	-	-	460 €	-
811671 Bomba condensados	-	-	-	-	-	-	460 €
810506 Válvula de 3 vías ON/OFF	148 €	-	-	-	-	-	-
810507 Válvula de 3 vías ON/OFF	-	157 €	-	-	-	-	-
810508 Válvula de 3 vías ON/OFF	-	-	179 €	-	-	-	-
810509 Válvula de 3 vías ON/OFF	-	-	-	214 €	-	-	-
810510 Válvula de 3 vías ON/OFF	-	-	-	-	214 €	-	-
810511 Válvula de 3 vías ON/OFF	-	-	-	-	-	871 €	-
810512 Válvula de 3 vías ON/OFF	-	-	-	-	-	-	1.052 €
811686 Válvula de 3 vías ON/OFF + tubos de cobre	174 €	-	-	-	-	-	-
812486 Válvula de 3 vías ON/OFF + tubos de cobre	-	186 €	-	-	-	-	-
813528 Válvula de 3 vías ON/OFF + tubos de cobre	-	-	211 €	-	-	-	-
813558 Válvula de 3 vías ON/OFF + tubos de cobre	-	-	-	248 €	-	-	-
814108 Válvula de 3 vías ON/OFF + tubos de cobre	-	-	-	-	248 €	-	-
812935 Válvula de 3 vías ON/OFF + tubos de cobre	-	-	-	-	-	924 €	-
812072 Válvula de 3 vías ON/OFF + tubos de cobre	-	-	-	-	-	-	1.107 €
810513 Válvula de 3 vías ON/OFF + Válvula de corte y regulación	207 €	-	-	-	-	-	-
810514 Válvula de 3 vías ON/OFF + Válvula de corte y regulación	-	228 €	-	-	-	-	-
810515 Válvula de 3 vías ON/OFF + Válvula de corte y regulación	-	-	340 €	-	-	-	-
810517 Válvula de 3 vías ON/OFF + Válvula de corte y regulación	-	-	-	367 €	-	-	-
810516 Válvula de 3 vías ON/OFF + Válvula de corte y regulación	-	-	-	-	367 €	-	-
810518 Válvula de 3 vías ON/OFF + Válvula de corte y regulación	-	-	-	-	-	1.258 €	-
810519 Válvula de 3 vías ON/OFF + Válvula de corte y regulación	-	-	-	-	-	-	1.440 €
- Válvula de 3 vías ON/OFF + 2 válvulas de corte	204 €	-	-	-	-	-	-
814134 Válvula de 3 vías ON/OFF + 2 válvulas de corte	-	226 €	-	-	-	-	-
811738 Válvula de 3 vías ON/OFF + 2 válvulas de corte	-	-	273 €	-	-	-	-

MODELO		BSW-V-1	BSW-V-2	BSW-V-3	BSW-V-4	BSW-V-5	BSW-V-6	BSW-V-7
CÓDIGO	DESCRIPCIÓN							
812407	Válvula de 3 vías ON/OFF + 2 válvulas de corte	-	-	-	301 €	-	-	-
811609	Válvula de 3 vías ON/OFF + 2 válvulas de corte	-	-	-	-	301 €	-	-
811438	Válvula de 3 vías ON/OFF + 2 válvulas de corte	-	-	-	-	-	1.004 €	-
813907	Válvula de 3 vías ON/OFF + 2 válvulas de corte	-	-	-	-	-	-	1.164 €
810561	Válvula de 2 vías ON/OFF	114 €	-	-	-	-	-	-
810560	Válvula de 2 vías ON/OFF	-	118 €	-	-	-	-	-
810562	Válvula de 2 vías ON/OFF	-	-	139 €	-	-	-	-
810563	Válvula de 2 vías ON/OFF	-	-	-	142 €	-	-	-
810564	Válvula de 2 vías ON/OFF	-	-	-	-	142 €	-	-
810565	Válvula de 2 vías ON/OFF	-	-	-	-	-	745 €	-
810566	Válvula de 2 vías ON/OFF	-	-	-	-	-	-	858 €
-	Válvula de 2 vías ON/OFF + tubos de cobre	139 €	-	-	-	-	-	-
814212	Válvula de 2 vías ON/OFF + tubos de cobre	-	148 €	-	-	-	-	-
-	Válvula de 2 vías ON/OFF + tubos de cobre	-	-	169 €	-	-	-	-
814475	Válvula de 2 vías ON/OFF + tubos de cobre	-	-	-	175 €	-	-	-
812089	Válvula de 2 vías ON/OFF + tubos de cobre	-	-	-	-	175 €	-	-
-	Válvula de 2 vías ON/OFF + tubos de cobre	-	-	-	-	-	797 €	-
-	Válvula de 2 vías ON/OFF + tubos de cobre	-	-	-	-	-	-	921 €
810567	Válvula de 2 vías ON/OFF + Válvula de corte y regulación	174 €	-	-	-	-	-	-
810568	Válvula de 2 vías ON/OFF + Válvula de corte y regulación	-	190 €	-	-	-	-	-
810569	Válvula de 2 vías ON/OFF + Válvula de corte y regulación	-	-	295 €	-	-	-	-
810570	Válvula de 2 vías ON/OFF + Válvula de corte y regulación	-	-	-	295 €	-	-	-
810571	Válvula de 2 vías ON/OFF + Válvula de corte y regulación	-	-	-	-	295 €	-	-
810572	Válvula de 2 vías ON/OFF + Válvula de corte y regulación	-	-	-	-	-	1.122 €	-
810573	Válvula de 2 vías ON/OFF + Válvula de corte y regulación	-	-	-	-	-	-	1.273 €
-	Válvula de 2 vías ON/OFF + 2 válvulas de corte	170 €	-	-	-	-	-	-
814453	Válvula de 2 vías ON/OFF + 2 válvulas de corte	-	187 €	-	-	-	-	-
813023	Válvula de 2 vías ON/OFF + 2 válvulas de corte	-	-	232 €	-	-	-	-
812484	Válvula de 2 vías ON/OFF + 2 válvulas de corte	-	-	-	232 €	-	-	-
814452	Válvula de 2 vías ON/OFF + 2 válvulas de corte	-	-	-	-	232 €	-	-
814949	Válvula de 2 vías ON/OFF + 2 válvulas de corte	-	-	-	-	-	909 €	-
812485	Válvula de 2 vías ON/OFF + 2 válvulas de corte	-	-	-	-	-	-	1.021 €
810465	Batería de agua caliente (4 tubos)	206 €	-	-	-	-	-	-
810466	Batería de agua caliente (4 tubos)	-	270 €	-	-	-	-	-
810467	Batería de agua caliente (4 tubos)	-	-	338 €	-	-	-	-
810950	Batería de agua caliente (4 tubos)	-	-	-	384 €	-	-	-
810468	Batería de agua caliente (4 tubos)	-	-	-	-	463 €	-	-
810469	Batería de agua caliente (4 tubos)	-	-	-	-	-	754 €	-
810470	Batería de agua caliente (4 tubos)	-	-	-	-	-	-	806 €
810520	Válvula de 3 vías ON/OFF para bat.agua cal.	148 €	-	-	-	-	-	-
810521	Válvula de 3 vías ON/OFF para bat.agua cal.	-	148 €	-	-	-	-	-
810522	Válvula de 3 vías ON/OFF para bat.agua cal.	-	-	179 €	-	-	-	-
810523	Válvula de 3 vías ON/OFF para bat.agua cal.	-	-	-	214 €	-	-	-
810524	Válvula de 3 vías ON/OFF para bat.agua cal.	-	-	-	-	222 €	-	-
810525	Válvula de 3 vías ON/OFF para bat.agua cal.	-	-	-	-	-	876 €	-



MODELO		BSW-V-1	BSW-V-2	BSW-V-3	BSW-V-4	BSW-V-5	BSW-V-6	BSW-V-7
CÓDIGO	DESCRIPCIÓN							
810526	Válvula de 3 vías ON/OFF para bat.agua cal.	-	-	-	-	-	-	902 €
812913	Válvula de 3 vías ON/OFF + tubos de cobre para bat.agua cal.	174 €	-	-	-	-	-	-
-	Válvula de 3 vías ON/OFF + tubos de cobre para bat.agua cal.	-	174 €	-	-	-	-	-
812912	Válvula de 3 vías ON/OFF + tubos de cobre para bat.agua cal.	-	-	208 €	-	-	-	-
812911	Válvula de 3 vías ON/OFF + tubos de cobre para bat.agua cal.	-	-	-	248 €	-	-	-
-	Válvula de 3 vías ON/OFF + tubos de cobre para bat.agua cal.	-	-	-	-	254 €	-	-
-	Válvula de 3 vías ON/OFF + tubos de cobre para bat.agua cal.	-	-	-	-	-	929 €	-
-	Válvula de 3 vías ON/OFF + tubos de cobre para bat.agua cal.	-	-	-	-	-	-	955 €
810527	Válvula de 3 vías ON/OFF + Válvula de corte y regulación para bat.agua cal.	211 €	-	-	-	-	-	-
810528	Válvula de 3 vías ON/OFF + Válvula de corte y regulación para bat.agua cal.	-	211 €	-	-	-	-	-
810529	Válvula de 3 vías ON/OFF + Válvula de corte y regulación para bat.agua cal.	-	-	252 €	-	-	-	-
810530	Válvula de 3 vías ON/OFF + Válvula de corte y regulación para bat.agua cal.	-	-	-	370 €	-	-	-
810531	Válvula de 3 vías ON/OFF + Válvula de corte y regulación para bat.agua cal.	-	-	-	-	377 €	-	-
810532	Válvula de 3 vías ON/OFF + Válvula de corte y regulación para bat.agua cal.	-	-	-	-	-	1.064 €	-
810533	Válvula de 3 vías ON/OFF + Válvula de corte y regulación para bat.agua cal.	-	-	-	-	-	-	1.089 €
-	Válvula de 3 vías ON/OFF + 2 válvulas de corte para bat.agua cal.	207 €	-	-	-	-	-	-
814135	Válvula de 3 vías ON/OFF + 2 válvulas de corte para bat.agua cal.	-	207 €	-	-	-	-	-
-	Válvula de 3 vías ON/OFF + 2 válvulas de corte para bat.agua cal.	-	-	250 €	-	-	-	-
-	Válvula de 3 vías ON/OFF + 2 válvulas de corte para bat.agua cal.	-	-	-	305 €	-	-	-
-	Válvula de 3 vías ON/OFF + 2 válvulas de corte para bat.agua cal.	-	-	-	-	311 €	-	-
812177	Válvula de 3 vías ON/OFF + 2 válvulas de corte para bat.agua cal.	-	-	-	-	-	998 €	-
-	Válvula de 3 vías ON/OFF + 2 válvulas de corte para bat.agua cal.	-	-	-	-	-	-	1.023 €
810574	Válvula de 2 vías ON/OFF para bat.agua cal.	114 €	-	-	-	-	-	-
810575	Válvula de 2 vías ON/OFF para bat.agua cal.	-	116 €	-	-	-	-	-
810576	Válvula de 2 vías ON/OFF para bat.agua cal.	-	-	139 €	-	-	-	-
810577	Válvula de 2 vías ON/OFF para bat.agua cal.	-	-	-	142 €	-	-	-
810578	Válvula de 2 vías ON/OFF para bat.agua cal.	-	-	-	-	148 €	-	-
810579	Válvula de 2 vías ON/OFF para bat.agua cal.	-	-	-	-	-	766 €	-
810580	Válvula de 2 vías ON/OFF para bat.agua cal.	-	-	-	-	-	-	782 €
-	Válvula de 2 vías ON/OFF + tubos de cobre para bat.agua cal.	139 €	-	-	-	-	-	-
-	Válvula de 2 vías ON/OFF + tubos de cobre para bat.agua cal.	-	141 €	-	-	-	-	-
814476	Válvula de 2 vías ON/OFF + tubos de cobre para bat.agua cal.	-	-	175 €	-	-	-	-
-	Válvula de 2 vías ON/OFF + tubos de cobre para bat.agua cal.	-	-	-	175 €	-	-	-
-	Válvula de 2 vías ON/OFF + tubos de cobre para bat.agua cal.	-	-	-	-	181 €	-	-
-	Válvula de 2 vías ON/OFF + tubos de cobre para bat.agua cal.	-	-	-	-	-	811 €	-
-	Válvula de 2 vías ON/OFF + tubos de cobre para bat.agua cal.	-	-	-	-	-	-	827 €
810581	Válvula de 2 vías ON/OFF + Válvula de corte y regulación para bat.agua cal.	179 €	-	-	-	-	-	-

MODELO		BSW-V-1	BSW-V-2	BSW-V-3	BSW-V-4	BSW-V-5	BSW-V-6	BSW-V-7
CÓDIGO	DESCRIPCIÓN							
810582	Válvula de 2 vías ON/OFF + Válvula de corte y regulación para bat.agua cal.	-	180 €	-	-	-	-	-
810583	Válvula de 2 vías ON/OFF + Válvula de corte y regulación para bat.agua cal.	-	-	213 €	-	-	-	-
810584	Válvula de 2 vías ON/OFF + Válvula de corte y regulación para bat.agua cal.	-	-	-	298 €	-	-	-
810585	Válvula de 2 vías ON/OFF + Válvula de corte y regulación para bat.agua cal.	-	-	-	-	304 €	-	-
810586	Válvula de 2 vías ON/OFF + Válvula de corte y regulación para bat.agua cal.	-	-	-	-	-	943 €	-
810587	Válvula de 2 vías ON/OFF + Válvula de corte y regulación para bat.agua cal.	-	-	-	-	-	-	962 €
-	Válvula de 2 vías ON/OFF + 2 válvulas de corte para bat.agua cal.	172 €	-	-	-	-	-	-
-	Válvula de 2 vías ON/OFF + 2 válvulas de corte para bat.agua cal.	-	174 €	-	-	-	-	-
-	Válvula de 2 vías ON/OFF + 2 válvulas de corte para bat.agua cal.	-	-	211 €	-	-	-	-
-	Válvula de 2 vías ON/OFF + 2 válvulas de corte para bat.agua cal.	-	-	-	233 €	-	-	-
-	Válvula de 2 vías ON/OFF + 2 válvulas de corte para bat.agua cal.	-	-	-	-	238 €	-	-
-	Válvula de 2 vías ON/OFF + 2 válvulas de corte para bat.agua cal.	-	-	-	-	-	876 €	-
814358	Válvula de 2 vías ON/OFF + 2 válvulas de corte para bat.agua cal.	-	-	-	-	-	-	896 €
810475	Resistencia eléctrica 4500 W 400-3N-(50/60) Hz	842 €	-	-	-	-	-	-
810479	Resistencia eléctrica 7500 W 400-3N-(50/60) Hz	-	882 €	-	-	-	-	-
810483	Resistencia eléctrica 7500 W 400-3N-(50/60) Hz	-	-	891 €	-	-	-	-
810487	Resistencia eléctrica 9000 W 400-3N-(50/60) Hz	-	-	-	904 €	-	-	-
810491	Resistencia eléctrica 9000 W 400-3N-(50/60) Hz	-	-	-	-	908 €	-	-
810498	Resistencia eléctrica 15000 W 400-3N-(50/60) Hz	-	-	-	-	-	1.260 €	-
810502	Resistencia eléctrica 15000 W 400-3N-(50/60) Hz	-	-	-	-	-	-	1.293 €
809454	Tarjeta SDP fancoils Montada (no necesaria con motor EC)	185 €	185 €	185 €	-	-	-	-
813898	Tarjeta SDP fancoils Sin Montar (no necesaria con motor EC)	164 €	164 €	164 €	-	-	-	-
-	Batería 6R 3650 W	514 €	-	-	-	-	-	-
813228	Batería 6R 7750 W	-	536 €	-	-	-	-	-
810589	Batería 6R 11870 W	-	-	671 €	-	-	-	-
-	Batería 6R 15600 W	-	-	-	709 €	-	-	-
811383	Batería 6R 20100 W	-	-	-	-	785 €	-	-
811284	Batería 6R 32970 W	-	-	-	-	-	1.014 €	-
813236	Batería 6R 36270 W	-	-	-	-	-	-	1.040 €
813400	Palet fitosanitario	83 €	83 €	83 €	83 €	83 €	83 €	83 €

**BSW-H-ECM**

MODELO	BSW-H-ECM-1	BSW-H-ECM-2	BSW-H-ECM-3	BSW-H-ECM-4	BSW-H-ECM-5	BSW-H-ECM-6	BSW-H-ECM-7
<b>CÓDIGO</b>	511032	511033	510958	510983	511034	511035	511036
Pot. Frig. kW	2,99	6,06	9,02	11,27	15,13	24,48	27,85
Pot. Cal. kW	3,14	6,57	9,63	12,24	16,84	28,02	31,82
<b>Precio</b>	<b>1.312 €</b>	<b>1.630 €</b>	<b>2.177 €</b>	<b>3.777 €</b>	<b>4.114 €</b>	<b>5.244 €</b>	<b>7.287 €</b>

**OPCIONALES**

MODELO	BSW-H-ECM-1	BSW-H-ECM-2	BSW-H-ECM-3	BSW-H-ECM-4	BSW-H-ECM-5	BSW-H-ECM-6	BSW-H-ECM-7
<b>CÓDIGO DESCRIPCIÓN</b>							
810471 Bandeja auxiliar de condensados	33 €	33 €	33 €	-	-	-	-
810472 Bandeja auxiliar de condensados	-	-	-	37 €	37 €	37 €	37 €
814948 Filtro de aire G3 (25 mm)	14 €	-	-	-	-	-	-
810694 Filtro de aire G3 (25 mm)	-	17 €	-	-	-	-	-
811703 Filtro de aire G3 (25 mm)	-	-	19 €	-	-	-	-
811459 Filtro de aire G3 (25 mm)	-	-	-	21 €	-	-	-
811210 Filtro de aire G3 (25 mm)	-	-	-	-	23 €	-	-
813288 Filtro de aire G3 (48 mm)	28 €	-	-	-	-	-	-
812195 Filtro de aire G3 (48 mm)	-	31 €	-	-	-	-	-
- Filtro de aire G3 (48 mm)	-	-	35 €	-	-	-	-
- Filtro de aire G3 (48 mm)	-	-	-	42 €	-	-	-
812508 Filtro de aire G3 (48 mm)	-	-	-	-	45 €	-	-
812613 Filtro de aire G4 (48 mm)	40 €	-	-	-	-	-	-
811547 Filtro de aire G4 (48 mm)	-	53 €	-	-	-	-	-
812135 Filtro de aire G4 (48 mm)	-	-	54 €	-	-	-	-
811487 Filtro de aire G4 (48 mm)	-	-	-	57 €	-	-	-
811608 Filtro de aire G4 (48 mm)	-	-	-	-	88 €	-	-
811437 Filtro de aire G4 (48 mm)	-	-	-	-	-	202 €	-
810682 Filtro de aire G4 (48 mm)	-	-	-	-	-	-	226 €
812487 Bomba condensados	292 €	-	-	-	-	-	-
812132 Bomba condensados	-	292 €	-	-	-	-	-
814371 Bomba condensados	-	-	295 €	-	-	-	-
811485 Bomba condensados	-	-	-	295 €	-	-	-
811321 Bomba condensados	-	-	-	-	295 €	-	-
811486 Bomba condensados	-	-	-	-	-	460 €	-
811671 Bomba condensados	-	-	-	-	-	-	460 €
810506 Válvula de 3 vías ON/OFF	148 €	-	-	-	-	-	-
810507 Válvula de 3 vías ON/OFF	-	157 €	-	-	-	-	-
810508 Válvula de 3 vías ON/OFF	-	-	179 €	-	-	-	-
810509 Válvula de 3 vías ON/OFF	-	-	-	214 €	-	-	-
810510 Válvula de 3 vías ON/OFF	-	-	-	-	214 €	-	-
810511 Válvula de 3 vías ON/OFF	-	-	-	-	-	871 €	-
810512 Válvula de 3 vías ON/OFF	-	-	-	-	-	-	1.052 €
811686 Válvula de 3 vías ON/OFF + tubos de cobre	174 €	-	-	-	-	-	-
812486 Válvula de 3 vías ON/OFF + tubos de cobre	-	186 €	-	-	-	-	-
813528 Válvula de 3 vías ON/OFF + tubos de cobre	-	-	211 €	-	-	-	-
813558 Válvula de 3 vías ON/OFF + tubos de cobre	-	-	-	248 €	-	-	-
814108 Válvula de 3 vías ON/OFF + tubos de cobre	-	-	-	-	248 €	-	-
812935 Válvula de 3 vías ON/OFF + tubos de cobre	-	-	-	-	-	924 €	-
812072 Válvula de 3 vías ON/OFF + tubos de cobre	-	-	-	-	-	-	1.107 €
810513 Válvula de 3 vías ON/OFF + Válvula de corte y regulación	207 €	-	-	-	-	-	-
810514 Válvula de 3 vías ON/OFF + Válvula de corte y regulación	-	228 €	-	-	-	-	-
810515 Válvula de 3 vías ON/OFF + Válvula de corte y regulación	-	-	340 €	-	-	-	-
810517 Válvula de 3 vías ON/OFF + Válvula de corte y regulación	-	-	-	367 €	-	-	-
810516 Válvula de 3 vías ON/OFF + Válvula de corte y regulación	-	-	-	-	367 €	-	-
810518 Válvula de 3 vías ON/OFF + Válvula de corte y regulación	-	-	-	-	-	1.258 €	-
810519 Válvula de 3 vías ON/OFF + Válvula de corte y regulación	-	-	-	-	-	-	1.440 €
- Válvula de 3 vías ON/OFF + 2 válvulas de corte	204 €	-	-	-	-	-	-
814134 Válvula de 3 vías ON/OFF + 2 válvulas de corte	-	226 €	-	-	-	-	-
811738 Válvula de 3 vías ON/OFF + 2 válvulas de corte	-	-	273 €	-	-	-	-

MODELO		BSW-H-ECM-1	BSW-H-ECM-2	BSW-H-ECM-3	BSW-H-ECM-4	BSW-H-ECM-5	BSW-H-ECM-6	BSW-H-ECM-7
CÓDIGO	DESCRIPCIÓN							
812407	Válvula de 3 vías ON/OFF + 2 válvulas de corte	-	-	-	301 €	-	-	-
811609	Válvula de 3 vías ON/OFF + 2 válvulas de corte	-	-	-	-	301 €	-	-
811438	Válvula de 3 vías ON/OFF + 2 válvulas de corte	-	-	-	-	-	1.004 €	-
813907	Válvula de 3 vías ON/OFF + 2 válvulas de corte	-	-	-	-	-	-	1.164 €
810561	Válvula de 2 vías ON/OFF	114 €	-	-	-	-	-	-
810560	Válvula de 2 vías ON/OFF	-	118 €	-	-	-	-	-
810562	Válvula de 2 vías ON/OFF	-	-	139 €	-	-	-	-
810563	Válvula de 2 vías ON/OFF	-	-	-	142 €	-	-	-
810564	Válvula de 2 vías ON/OFF	-	-	-	-	142 €	-	-
810565	Válvula de 2 vías ON/OFF	-	-	-	-	-	745 €	-
810566	Válvula de 2 vías ON/OFF	-	-	-	-	-	-	858 €
-	Válvula de 2 vías ON/OFF + tubos de cobre	139 €	-	-	-	-	-	-
814212	Válvula de 2 vías ON/OFF + tubos de cobre	-	148 €	-	-	-	-	-
-	Válvula de 2 vías ON/OFF + tubos de cobre	-	-	169 €	-	-	-	-
814475	Válvula de 2 vías ON/OFF + tubos de cobre	-	-	-	175 €	-	-	-
812089	Válvula de 2 vías ON/OFF + tubos de cobre	-	-	-	-	175 €	-	-
-	Válvula de 2 vías ON/OFF + tubos de cobre	-	-	-	-	-	797 €	-
-	Válvula de 2 vías ON/OFF + tubos de cobre	-	-	-	-	-	-	921 €
810567	Válvula de 2 vías ON/OFF + Válvula de corte y regulación	174 €	-	-	-	-	-	-
810568	Válvula de 2 vías ON/OFF + Válvula de corte y regulación	-	190 €	-	-	-	-	-
810569	Válvula de 2 vías ON/OFF + Válvula de corte y regulación	-	-	295 €	-	-	-	-
810570	Válvula de 2 vías ON/OFF + Válvula de corte y regulación	-	-	-	295 €	-	-	-
810571	Válvula de 2 vías ON/OFF + Válvula de corte y regulación	-	-	-	-	295 €	-	-
810572	Válvula de 2 vías ON/OFF + Válvula de corte y regulación	-	-	-	-	-	1.122 €	-
810573	Válvula de 2 vías ON/OFF + Válvula de corte y regulación	-	-	-	-	-	-	1.273 €
-	Válvula de 2 vías ON/OFF + 2 válvulas de corte	170 €	-	-	-	-	-	-
814453	Válvula de 2 vías ON/OFF + 2 válvulas de corte	-	187 €	-	-	-	-	-
813023	Válvula de 2 vías ON/OFF + 2 válvulas de corte	-	-	232 €	-	-	-	-
812484	Válvula de 2 vías ON/OFF + 2 válvulas de corte	-	-	-	232 €	-	-	-
814452	Válvula de 2 vías ON/OFF + 2 válvulas de corte	-	-	-	-	232 €	-	-
814949	Válvula de 2 vías ON/OFF + 2 válvulas de corte	-	-	-	-	-	909 €	-
812485	Válvula de 2 vías ON/OFF + 2 válvulas de corte	-	-	-	-	-	-	1.021 €
810465	Batería de agua caliente (4 tubos)	206 €	-	-	-	-	-	-
810466	Batería de agua caliente (4 tubos)	-	270 €	-	-	-	-	-
810467	Batería de agua caliente (4 tubos)	-	-	338 €	-	-	-	-
810950	Batería de agua caliente (4 tubos)	-	-	-	384 €	-	-	-
810468	Batería de agua caliente (4 tubos)	-	-	-	-	463 €	-	-
810469	Batería de agua caliente (4 tubos)	-	-	-	-	-	754 €	-
810470	Batería de agua caliente (4 tubos)	-	-	-	-	-	-	806 €
810520	Válvula de 3 vías ON/OFF para bat.agua cal.	148 €	-	-	-	-	-	-
810521	Válvula de 3 vías ON/OFF para bat.agua cal.	-	148 €	-	-	-	-	-
810522	Válvula de 3 vías ON/OFF para bat.agua cal.	-	-	179 €	-	-	-	-
810523	Válvula de 3 vías ON/OFF para bat.agua cal.	-	-	-	214 €	-	-	-
810524	Válvula de 3 vías ON/OFF para bat.agua cal.	-	-	-	-	222 €	-	-
810525	Válvula de 3 vías ON/OFF para bat.agua cal.	-	-	-	-	-	876 €	-
810526	Válvula de 3 vías ON/OFF para bat.agua cal.	-	-	-	-	-	-	902 €

MODELO		BSW-H-ECM-1	BSW-H-ECM-2	BSW-H-ECM-3	BSW-H-ECM-4	BSW-H-ECM-5	BSW-H-ECM-6	BSW-H-ECM-7
CÓDIGO	DESCRIPCIÓN							
812913	Válvula de 3 vías ON/OFF + tubos de cobre para bat.agua cal.	174 €	-	-	-	-	-	-
-	Válvula de 3 vías ON/OFF + tubos de cobre para bat.agua cal.	-	174 €	-	-	-	-	-
812912	Válvula de 3 vías ON/OFF + tubos de cobre para bat.agua cal.	-	-	208 €	-	-	-	-
812911	Válvula de 3 vías ON/OFF + tubos de cobre para bat.agua cal.	-	-	-	248 €	-	-	-
-	Válvula de 3 vías ON/OFF + tubos de cobre para bat.agua cal.	-	-	-	-	254 €	-	-
-	Válvula de 3 vías ON/OFF + tubos de cobre para bat.agua cal.	-	-	-	-	-	929 €	-
-	Válvula de 3 vías ON/OFF + tubos de cobre para bat.agua cal.	-	-	-	-	-	-	955 €
810527	Válvula de 3 vías ON/OFF + Válvula de corte y regulación para bat.agua cal.	211 €	-	-	-	-	-	-
810528	Válvula de 3 vías ON/OFF + Válvula de corte y regulación para bat.agua cal.	-	211 €	-	-	-	-	-
810529	Válvula de 3 vías ON/OFF + Válvula de corte y regulación para bat.agua cal.	-	-	252 €	-	-	-	-
810530	Válvula de 3 vías ON/OFF + Válvula de corte y regulación para bat.agua cal.	-	-	-	370 €	-	-	-
810531	Válvula de 3 vías ON/OFF + Válvula de corte y regulación para bat.agua cal.	-	-	-	-	377 €	-	-
810532	Válvula de 3 vías ON/OFF + Válvula de corte y regulación para bat.agua cal.	-	-	-	-	-	1.064 €	-
810533	Válvula de 3 vías ON/OFF + Válvula de corte y regulación para bat.agua cal.	-	-	-	-	-	-	1.089 €
-	Válvula de 3 vías ON/OFF + 2 válvulas de corte para bat.agua cal.	207 €	-	-	-	-	-	-
814135	Válvula de 3 vías ON/OFF + 2 válvulas de corte para bat.agua cal.	-	207 €	-	-	-	-	-
-	Válvula de 3 vías ON/OFF + 2 válvulas de corte para bat.agua cal.	-	-	250 €	-	-	-	-
-	Válvula de 3 vías ON/OFF + 2 válvulas de corte para bat.agua cal.	-	-	-	305 €	-	-	-
-	Válvula de 3 vías ON/OFF + 2 válvulas de corte para bat.agua cal.	-	-	-	-	311 €	-	-
812177	Válvula de 3 vías ON/OFF + 2 válvulas de corte para bat.agua cal.	-	-	-	-	-	998 €	-
-	Válvula de 3 vías ON/OFF + 2 válvulas de corte para bat.agua cal.	-	-	-	-	-	-	1.023 €
810574	Válvula de 2 vías ON/OFF para bat.agua cal.	114 €	-	-	-	-	-	-
810575	Válvula de 2 vías ON/OFF para bat.agua cal.	-	116 €	-	-	-	-	-
810576	Válvula de 2 vías ON/OFF para bat.agua cal.	-	-	139 €	-	-	-	-
810577	Válvula de 2 vías ON/OFF para bat.agua cal.	-	-	-	142 €	-	-	-
810578	Válvula de 2 vías ON/OFF para bat.agua cal.	-	-	-	-	148 €	-	-
810579	Válvula de 2 vías ON/OFF para bat.agua cal.	-	-	-	-	-	766 €	-
810580	Válvula de 2 vías ON/OFF para bat.agua cal.	-	-	-	-	-	-	782 €
-	Válvula de 2 vías ON/OFF + tubos de cobre para bat.agua cal.	139 €	-	-	-	-	-	-
-	Válvula de 2 vías ON/OFF + tubos de cobre para bat.agua cal.	-	141 €	-	-	-	-	-
814476	Válvula de 2 vías ON/OFF + tubos de cobre para bat.agua cal.	-	-	175 €	-	-	-	-
-	Válvula de 2 vías ON/OFF + tubos de cobre para bat.agua cal.	-	-	-	175 €	-	-	-
-	Válvula de 2 vías ON/OFF + tubos de cobre para bat.agua cal.	-	-	-	-	181 €	-	-
-	Válvula de 2 vías ON/OFF + tubos de cobre para bat.agua cal.	-	-	-	-	-	811 €	-
-	Válvula de 2 vías ON/OFF + tubos de cobre para bat.agua cal.	-	-	-	-	-	-	827 €
810581	Válvula de 2 vías ON/OFF + Válvula de corte y regulación para bat.agua cal.	179 €	-	-	-	-	-	-

MODELO		BSW-H-ECM-1	BSW-H-ECM-2	BSW-H-ECM-3	BSW-H-ECM-4	BSW-H-ECM-5	BSW-H-ECM-6	BSW-H-ECM-7
CÓDIGO	DESCRIPCIÓN							
810582	Válvula de 2 vías ON/OFF + Válvula de corte y regulación para bat.agua cal.	-	180 €	-	-	-	-	-
810583	Válvula de 2 vías ON/OFF + Válvula de corte y regulación para bat.agua cal.	-	-	213 €	-	-	-	-
810584	Válvula de 2 vías ON/OFF + Válvula de corte y regulación para bat.agua cal.	-	-	-	298 €	-	-	-
810585	Válvula de 2 vías ON/OFF + Válvula de corte y regulación para bat.agua cal.	-	-	-	-	304 €	-	-
810586	Válvula de 2 vías ON/OFF + Válvula de corte y regulación para bat.agua cal.	-	-	-	-	-	943 €	-
810587	Válvula de 2 vías ON/OFF + Válvula de corte y regulación para bat.agua cal.	-	-	-	-	-	-	962 €
-	Válvula de 2 vías ON/OFF + 2 válvulas de corte para bat.agua cal.	172 €	-	-	-	-	-	-
-	Válvula de 2 vías ON/OFF + 2 válvulas de corte para bat.agua cal.	-	174 €	-	-	-	-	-
-	Válvula de 2 vías ON/OFF + 2 válvulas de corte para bat.agua cal.	-	-	211 €	-	-	-	-
-	Válvula de 2 vías ON/OFF + 2 válvulas de corte para bat.agua cal.	-	-	-	233 €	-	-	-
-	Válvula de 2 vías ON/OFF + 2 válvulas de corte para bat.agua cal.	-	-	-	-	238 €	-	-
-	Válvula de 2 vías ON/OFF + 2 válvulas de corte para bat.agua cal.	-	-	-	-	-	876 €	-
814358	Válvula de 2 vías ON/OFF + 2 válvulas de corte para bat.agua cal.	-	-	-	-	-	-	896 €
810475	Resistencia eléctrica 4500 W 400-3N-(50/60) Hz	842 €	-	-	-	-	-	-
810479	Resistencia eléctrica 7500 W 400-3N-(50/60) Hz	-	882 €	-	-	-	-	-
810483	Resistencia eléctrica 7500 W 400-3N-(50/60) Hz	-	-	891 €	-	-	-	-
810487	Resistencia eléctrica 9000 W 400-3N-(50/60) Hz	-	-	-	904 €	-	-	-
810491	Resistencia eléctrica 9000 W 400-3N-(50/60) Hz	-	-	-	-	908 €	-	-
810498	Resistencia eléctrica 15000 W 400-3N-(50/60) Hz	-	-	-	-	-	1.260 €	-
810502	Resistencia eléctrica 15000 W 400-3N-(50/60) Hz	-	-	-	-	-	-	1.293 €
809454	Tarjeta SDP fancoils Montada (no necesaria con motor EC)	-	-	-	-	-	-	-
813898	Tarjeta SDP fancoils Sin Montar (no necesaria con motor EC)	-	-	-	-	-	-	-
-	Batería 6R 3650 W	514 €	-	-	-	-	-	-
813228	Batería 6R 7750 W	-	536 €	-	-	-	-	-
810589	Batería 6R 11870 W	-	-	671 €	-	-	-	-
-	Batería 6R 15600 W	-	-	-	709 €	-	-	-
811383	Batería 6R 20100 W	-	-	-	-	785 €	-	-
811284	Batería 6R 32970 W	-	-	-	-	-	1.014 €	-
813236	Batería 6R 36270 W	-	-	-	-	-	-	1.040 €
813400	Palet fitosanitario	83 €	83 €	83 €	83 €	83 €	83 €	83 €

## BSW-V-ECM

MODELO	BSW-V-ECM-1	BSW-V-ECM-2	BSW-V-ECM-3	BSW-V-ECM-4	BSW-V-ECM-5	BSW-V-ECM-6	BSW-V-ECM-7
CÓDIGO	*****	*****	512014	*****	*****	511321	*****
Pot. Frig. kW	2,99	6,06	9,02	11,27	24,49	24,48	27,85
Pot. Cal. kW	3,14	6,57	9,63	12,24	28,02	28,02	31,82
<b>Precio</b>	<b>1.353 €</b>	<b>1.686 €</b>	<b>2.242 €</b>	<b>3.866 €</b>	<b>4.217 €</b>	<b>5.389 €</b>	<b>7.454 €</b>

## OPCIONALES

MODELO	BSW-V-ECM-1	BSW-V-ECM-2	BSW-V-ECM-3	BSW-V-ECM-4	BSW-V-ECM-5	BSW-V-ECM-6	BSW-V-ECM-7
CÓDIGO DESCRIPCIÓN							
810471 Bandeja auxiliar de condensados	33 €	33 €	33 €	-	-	-	-
810472 Bandeja auxiliar de condensados	-	-	-	37 €	37 €	37 €	37 €
814948 Filtro de aire G3 (25 mm)	14 €	-	-	-	-	-	-
810694 Filtro de aire G3 (25 mm)	-	17 €	-	-	-	-	-
811703 Filtro de aire G3 (25 mm)	-	-	19 €	-	-	-	-
811459 Filtro de aire G3 (25 mm)	-	-	-	21 €	-	-	-
811210 Filtro de aire G3 (25 mm)	-	-	-	-	23 €	-	-
813288 Filtro de aire G3 (48 mm)	28 €	-	-	-	-	-	-
812195 Filtro de aire G3 (48 mm)	-	31 €	-	-	-	-	-
- Filtro de aire G3 (48 mm)	-	-	35 €	-	-	-	-
- Filtro de aire G3 (48 mm)	-	-	-	42 €	-	-	-
812508 Filtro de aire G3 (48 mm)	-	-	-	-	45 €	-	-
812613 Filtro de aire G4 (48 mm)	40 €	-	-	-	-	-	-
811547 Filtro de aire G4 (48 mm)	-	53 €	-	-	-	-	-
812135 Filtro de aire G4 (48 mm)	-	-	54 €	-	-	-	-
811487 Filtro de aire G4 (48 mm)	-	-	-	57 €	-	-	-
811608 Filtro de aire G4 (48 mm)	-	-	-	-	88 €	-	-
811437 Filtro de aire G4 (48 mm)	-	-	-	-	-	202 €	-
810682 Filtro de aire G4 (48 mm)	-	-	-	-	-	-	226 €
812487 Bomba condensados	292 €	-	-	-	-	-	-
812132 Bomba condensados	-	292 €	-	-	-	-	-
814371 Bomba condensados	-	-	295 €	-	-	-	-
811485 Bomba condensados	-	-	-	295 €	-	-	-
811321 Bomba condensados	-	-	-	-	295 €	-	-
811486 Bomba condensados	-	-	-	-	-	460 €	-
811671 Bomba condensados	-	-	-	-	-	-	460 €
810506 Válvula de 3 vías ON/OFF	148 €	-	-	-	-	-	-
810507 Válvula de 3 vías ON/OFF	-	157 €	-	-	-	-	-
810508 Válvula de 3 vías ON/OFF	-	-	179 €	-	-	-	-
810509 Válvula de 3 vías ON/OFF	-	-	-	214 €	-	-	-
810510 Válvula de 3 vías ON/OFF	-	-	-	-	214 €	-	-
810511 Válvula de 3 vías ON/OFF	-	-	-	-	-	871 €	-
810512 Válvula de 3 vías ON/OFF	-	-	-	-	-	-	1.052 €
811686 Válvula de 3 vías ON/OFF + tubos de cobre	174 €	-	-	-	-	-	-
812486 Válvula de 3 vías ON/OFF + tubos de cobre	-	186 €	-	-	-	-	-
813528 Válvula de 3 vías ON/OFF + tubos de cobre	-	-	211 €	-	-	-	-
813558 Válvula de 3 vías ON/OFF + tubos de cobre	-	-	-	248 €	-	-	-
814108 Válvula de 3 vías ON/OFF + tubos de cobre	-	-	-	-	248 €	-	-
812935 Válvula de 3 vías ON/OFF + tubos de cobre	-	-	-	-	-	924 €	-
812072 Válvula de 3 vías ON/OFF + tubos de cobre	-	-	-	-	-	-	1.107 €
810513 Válvula de 3 vías ON/OFF + Válvula de corte y regulación	207 €	-	-	-	-	-	-
810514 Válvula de 3 vías ON/OFF + Válvula de corte y regulación	-	228 €	-	-	-	-	-
810515 Válvula de 3 vías ON/OFF + Válvula de corte y regulación	-	-	340 €	-	-	-	-
810517 Válvula de 3 vías ON/OFF + Válvula de corte y regulación	-	-	-	367 €	-	-	-
810516 Válvula de 3 vías ON/OFF + Válvula de corte y regulación	-	-	-	-	367 €	-	-
810518 Válvula de 3 vías ON/OFF + Válvula de corte y regulación	-	-	-	-	-	1.258 €	-
810519 Válvula de 3 vías ON/OFF + Válvula de corte y regulación	-	-	-	-	-	-	1.440 €
- Válvula de 3 vías ON/OFF + 2 válvulas de corte	204 €	-	-	-	-	-	-
814134 Válvula de 3 vías ON/OFF + 2 válvulas de corte	-	226 €	-	-	-	-	-
811738 Válvula de 3 vías ON/OFF + 2 válvulas de corte	-	-	273 €	-	-	-	-

MODELO		BSW-V-ECM-1	BSW-V-ECM-2	BSW-V-ECM-3	BSW-V-ECM-4	BSW-V-ECM-5	BSW-V-ECM-6	BSW-V-ECM-7
CÓDIGO	DESCRIPCIÓN							
812407	Válvula de 3 vías ON/OFF + 2 válvulas de corte	-	-	-	301 €	-	-	-
811609	Válvula de 3 vías ON/OFF + 2 válvulas de corte	-	-	-	-	301 €	-	-
811438	Válvula de 3 vías ON/OFF + 2 válvulas de corte	-	-	-	-	-	1.004 €	-
813907	Válvula de 3 vías ON/OFF + 2 válvulas de corte	-	-	-	-	-	-	1.164 €
810561	Válvula de 2 vías ON/OFF	114 €	-	-	-	-	-	-
810560	Válvula de 2 vías ON/OFF	-	118 €	-	-	-	-	-
810562	Válvula de 2 vías ON/OFF	-	-	139 €	-	-	-	-
810563	Válvula de 2 vías ON/OFF	-	-	-	142 €	-	-	-
810564	Válvula de 2 vías ON/OFF	-	-	-	-	142 €	-	-
810565	Válvula de 2 vías ON/OFF	-	-	-	-	-	745 €	-
810566	Válvula de 2 vías ON/OFF	-	-	-	-	-	-	858 €
-	Válvula de 2 vías ON/OFF + tubos de cobre	139 €	-	-	-	-	-	-
814212	Válvula de 2 vías ON/OFF + tubos de cobre	-	148 €	-	-	-	-	-
-	Válvula de 2 vías ON/OFF + tubos de cobre	-	-	169 €	-	-	-	-
814475	Válvula de 2 vías ON/OFF + tubos de cobre	-	-	-	175 €	-	-	-
812089	Válvula de 2 vías ON/OFF + tubos de cobre	-	-	-	-	175 €	-	-
-	Válvula de 2 vías ON/OFF + tubos de cobre	-	-	-	-	-	797 €	-
-	Válvula de 2 vías ON/OFF + tubos de cobre	-	-	-	-	-	-	921 €
810567	Válvula de 2 vías ON/OFF + Válvula de corte y regulación	174 €	-	-	-	-	-	-
810568	Válvula de 2 vías ON/OFF + Válvula de corte y regulación	-	190 €	-	-	-	-	-
810569	Válvula de 2 vías ON/OFF + Válvula de corte y regulación	-	-	295 €	-	-	-	-
810570	Válvula de 2 vías ON/OFF + Válvula de corte y regulación	-	-	-	295 €	-	-	-
810571	Válvula de 2 vías ON/OFF + Válvula de corte y regulación	-	-	-	-	295 €	-	-
810572	Válvula de 2 vías ON/OFF + Válvula de corte y regulación	-	-	-	-	-	1.122 €	-
810573	Válvula de 2 vías ON/OFF + Válvula de corte y regulación	-	-	-	-	-	-	1.273 €
-	Válvula de 2 vías ON/OFF + 2 válvulas de corte	170 €	-	-	-	-	-	-
814453	Válvula de 2 vías ON/OFF + 2 válvulas de corte	-	187 €	-	-	-	-	-
813023	Válvula de 2 vías ON/OFF + 2 válvulas de corte	-	-	232 €	-	-	-	-
812484	Válvula de 2 vías ON/OFF + 2 válvulas de corte	-	-	-	232 €	-	-	-
814452	Válvula de 2 vías ON/OFF + 2 válvulas de corte	-	-	-	-	232 €	-	-
814949	Válvula de 2 vías ON/OFF + 2 válvulas de corte	-	-	-	-	-	909 €	-
812485	Válvula de 2 vías ON/OFF + 2 válvulas de corte	-	-	-	-	-	-	1.021 €
810465	Batería de agua caliente (4 tubos)	206 €	-	-	-	-	-	-
810466	Batería de agua caliente (4 tubos)	-	270 €	-	-	-	-	-
810467	Batería de agua caliente (4 tubos)	-	-	338 €	-	-	-	-
810950	Batería de agua caliente (4 tubos)	-	-	-	384 €	-	-	-
810468	Batería de agua caliente (4 tubos)	-	-	-	-	463 €	-	-
810469	Batería de agua caliente (4 tubos)	-	-	-	-	-	754 €	-
810470	Batería de agua caliente (4 tubos)	-	-	-	-	-	-	806 €
810520	Válvula de 3 vías ON/OFF para bat.agua cal.	148 €	-	-	-	-	-	-
810521	Válvula de 3 vías ON/OFF para bat.agua cal.	-	148 €	-	-	-	-	-
810522	Válvula de 3 vías ON/OFF para bat.agua cal.	-	-	179 €	-	-	-	-
810523	Válvula de 3 vías ON/OFF para bat.agua cal.	-	-	-	214 €	-	-	-
810524	Válvula de 3 vías ON/OFF para bat.agua cal.	-	-	-	-	222 €	-	-
810525	Válvula de 3 vías ON/OFF para bat.agua cal.	-	-	-	-	-	876 €	-
810526	Válvula de 3 vías ON/OFF para bat.agua cal.	-	-	-	-	-	-	902 €

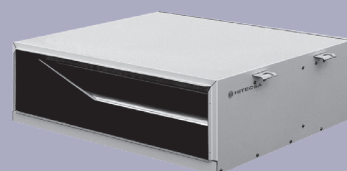


MODELO		BSW-V-ECM-1	BSW-V-ECM-2	BSW-V-ECM-3	BSW-V-ECM-4	BSW-V-ECM-5	BSW-V-ECM-6	BSW-V-ECM-7
CÓDIGO	DESCRIPCIÓN							
812913	Válvula de 3 vías ON/OFF + tubos de cobre para bat.agua cal.	174 €	-	-	-	-	-	-
-	Válvula de 3 vías ON/OFF + tubos de cobre para bat.agua cal.	-	174 €	-	-	-	-	-
812912	Válvula de 3 vías ON/OFF + tubos de cobre para bat.agua cal.	-	-	208 €	-	-	-	-
812911	Válvula de 3 vías ON/OFF + tubos de cobre para bat.agua cal.	-	-	-	248 €	-	-	-
-	Válvula de 3 vías ON/OFF + tubos de cobre para bat.agua cal.	-	-	-	-	254 €	-	-
-	Válvula de 3 vías ON/OFF + tubos de cobre para bat.agua cal.	-	-	-	-	-	929 €	-
-	Válvula de 3 vías ON/OFF + tubos de cobre para bat.agua cal.	-	-	-	-	-	-	955 €
810527	Válvula de 3 vías ON/OFF + Válvula de corte y regulación para bat.agua cal.	211 €	-	-	-	-	-	-
810528	Válvula de 3 vías ON/OFF + Válvula de corte y regulación para bat.agua cal.	-	211 €	-	-	-	-	-
810529	Válvula de 3 vías ON/OFF + Válvula de corte y regulación para bat.agua cal.	-	-	252 €	-	-	-	-
810530	Válvula de 3 vías ON/OFF + Válvula de corte y regulación para bat.agua cal.	-	-	-	370 €	-	-	-
810531	Válvula de 3 vías ON/OFF + Válvula de corte y regulación para bat.agua cal.	-	-	-	-	377 €	-	-
810532	Válvula de 3 vías ON/OFF + Válvula de corte y regulación para bat.agua cal.	-	-	-	-	-	1.064 €	-
810533	Válvula de 3 vías ON/OFF + Válvula de corte y regulación para bat.agua cal.	-	-	-	-	-	-	1.089 €
-	Válvula de 3 vías ON/OFF + 2 válvulas de corte para bat.agua cal.	207 €	-	-	-	-	-	-
814135	Válvula de 3 vías ON/OFF + 2 válvulas de corte para bat.agua cal.	-	207 €	-	-	-	-	-
-	Válvula de 3 vías ON/OFF + 2 válvulas de corte para bat.agua cal.	-	-	250 €	-	-	-	-
-	Válvula de 3 vías ON/OFF + 2 válvulas de corte para bat.agua cal.	-	-	-	305 €	-	-	-
-	Válvula de 3 vías ON/OFF + 2 válvulas de corte para bat.agua cal.	-	-	-	-	311 €	-	-
812177	Válvula de 3 vías ON/OFF + 2 válvulas de corte para bat.agua cal.	-	-	-	-	-	998 €	-
-	Válvula de 3 vías ON/OFF + 2 válvulas de corte para bat.agua cal.	-	-	-	-	-	-	1.023 €
810574	Válvula de 2 vías ON/OFF para bat.agua cal.	114 €	-	-	-	-	-	-
810575	Válvula de 2 vías ON/OFF para bat.agua cal.	-	116 €	-	-	-	-	-
810576	Válvula de 2 vías ON/OFF para bat.agua cal.	-	-	139 €	-	-	-	-
810577	Válvula de 2 vías ON/OFF para bat.agua cal.	-	-	-	142 €	-	-	-
810578	Válvula de 2 vías ON/OFF para bat.agua cal.	-	-	-	-	148 €	-	-
810579	Válvula de 2 vías ON/OFF para bat.agua cal.	-	-	-	-	-	766 €	-
810580	Válvula de 2 vías ON/OFF para bat.agua cal.	-	-	-	-	-	-	782 €
-	Válvula de 2 vías ON/OFF + tubos de cobre para bat.agua cal.	139 €	-	-	-	-	-	-
-	Válvula de 2 vías ON/OFF + tubos de cobre para bat.agua cal.	-	141 €	-	-	-	-	-
814476	Válvula de 2 vías ON/OFF + tubos de cobre para bat.agua cal.	-	-	175 €	-	-	-	-
-	Válvula de 2 vías ON/OFF + tubos de cobre para bat.agua cal.	-	-	-	175 €	-	-	-
-	Válvula de 2 vías ON/OFF + tubos de cobre para bat.agua cal.	-	-	-	-	181 €	-	-
-	Válvula de 2 vías ON/OFF + tubos de cobre para bat.agua cal.	-	-	-	-	-	811 €	-
-	Válvula de 2 vías ON/OFF + tubos de cobre para bat.agua cal.	-	-	-	-	-	-	827 €
810581	Válvula de 2 vías ON/OFF + Válvula de corte y regulación para bat.agua cal.	179 €	-	-	-	-	-	-

MODELO		BSW-V-ECM-1	BSW-V-ECM-2	BSW-V-ECM-3	BSW-V-ECM-4	BSW-V-ECM-5	BSW-V-ECM-6	BSW-V-ECM-7
CÓDIGO	DESCRIPCIÓN							
810582	Válvula de 2 vías ON/OFF + Válvula de corte y regulación para bat.agua cal.	-	180 €	-	-	-	-	-
810583	Válvula de 2 vías ON/OFF + Válvula de corte y regulación para bat.agua cal.	-	-	213 €	-	-	-	-
810584	Válvula de 2 vías ON/OFF + Válvula de corte y regulación para bat.agua cal.	-	-	-	298 €	-	-	-
810585	Válvula de 2 vías ON/OFF + Válvula de corte y regulación para bat.agua cal.	-	-	-	-	304 €	-	-
810586	Válvula de 2 vías ON/OFF + Válvula de corte y regulación para bat.agua cal.	-	-	-	-	-	943 €	-
810587	Válvula de 2 vías ON/OFF + Válvula de corte y regulación para bat.agua cal.	-	-	-	-	-	-	962 €
-	Válvula de 2 vías ON/OFF + 2 válvulas de corte para bat.agua cal.	172 €	-	-	-	-	-	-
-	Válvula de 2 vías ON/OFF + 2 válvulas de corte para bat.agua cal.	-	174 €	-	-	-	-	-
-	Válvula de 2 vías ON/OFF + 2 válvulas de corte para bat.agua cal.	-	-	211 €	-	-	-	-
-	Válvula de 2 vías ON/OFF + 2 válvulas de corte para bat.agua cal.	-	-	-	233 €	-	-	-
-	Válvula de 2 vías ON/OFF + 2 válvulas de corte para bat.agua cal.	-	-	-	-	238 €	-	-
-	Válvula de 2 vías ON/OFF + 2 válvulas de corte para bat.agua cal.	-	-	-	-	-	876 €	-
814358	Válvula de 2 vías ON/OFF + 2 válvulas de corte para bat.agua cal.	-	-	-	-	-	-	896 €
810475	Resistencia eléctrica 4500 W 400-3N-(50/60) Hz	842 €	-	-	-	-	-	-
810479	Resistencia eléctrica 7500 W 400-3N-(50/60) Hz	-	882 €	-	-	-	-	-
810483	Resistencia eléctrica 7500 W 400-3N-(50/60) Hz	-	-	891 €	-	-	-	-
810487	Resistencia eléctrica 9000 W 400-3N-(50/60) Hz	-	-	-	904 €	-	-	-
810491	Resistencia eléctrica 9000 W 400-3N-(50/60) Hz	-	-	-	-	908 €	-	-
810498	Resistencia eléctrica 15000 W 400-3N-(50/60) Hz	-	-	-	-	-	1.260 €	-
810502	Resistencia eléctrica 15000 W 400-3N-(50/60) Hz	-	-	-	-	-	-	1.293 €
809454	Tarjeta SDP fancoils Montada (no necesaria con motor EC)	-	-	-	-	-	-	-
813898	Tarjeta SDP fancoils Sin Montar (no necesaria con motor EC)	-	-	-	-	-	-	-
-	Batería 6R 3650 W	514 €	-	-	-	-	-	-
813228	Batería 6R 7750 W	-	536 €	-	-	-	-	-
810589	Batería 6R 11870 W	-	-	671 €	-	-	-	-
-	Batería 6R 15600 W	-	-	-	709 €	-	-	-
811383	Batería 6R 20100 W	-	-	-	-	785 €	-	-
811284	Batería 6R 32970 W	-	-	-	-	-	1.014 €	-
813236	Batería 6R 36270 W	-	-	-	-	-	-	1.040 €
813400	Palet fitosanitario	83 €	83 €	83 €	83 €	83 €	83 €	83 €

## CLIMATIZADORA BAJA SILUETA

BHW



### BHW

MODELO	174	205	358	410	515	720	724
CÓDIGO	500675	500676	500678	500679	500680	500681	500682
Pot. Frig. kW	3,1-4,1-4,5	4,4-5,0-5,3	6,0-5,9-8,9	7,9-9,1-10,8	12,2-13,9-15,3	20,2	25
Pot. Cal. kW	4,5-5,8-6,3	6,4-7,1-7,5	8,6-9,7-11,9	11,1-12,6-14,9	16,1-18,2-19,7	26,5	32,7
<b>Precio</b>	<b>1.606 €</b>	<b>1.679 €</b>	<b>2.139 €</b>	<b>2.414 €</b>	<b>2.875 €</b>	<b>3.232 €</b>	<b>3.461 €</b>

### OPCIONALES

MODELO	174	205	358	410	515	720	724
CÓDIGO	DESCRIPCIÓN						
BAGC4	Batería de calefacción para agua caliente	500 €	500 €	604 €	664 €	783 €	868 €
BE301	Batería eléctrica de 4 kW	452 €	452 €	452 €	452 €	452 €	452 €
BE303	Batería eléctrica de 6 kW	503 €	503 €	503 €	503 €	503 €	503 €
BE304	Batería eléctrica de 7,5 kW	568 €	568 €	568 €	568 €	568 €	568 €
BE305	Batería eléctrica de 9 kW	618 €	618 €	618 €	618 €	618 €	618 €
BE106	Batería eléctrica de 12 kW	690 €	690 €	690 €	690 €	690 €	690 €
BE308	Batería eléctrica de 15 kW	761 €	761 €	761 €	761 €	761 €	761 €
PIR01	Plenum impulsión tubular	333 €	348 €	504 €	533 €	-	-
PIT04	Plenum impulsión recto + Reja de aspiración	376 €	390 €	405 €	419 €	534 €	605 €
-	Ventilador interior radial EC	-	-	-	-	2.635 €	2.635 €
-	Ventilador interior centrífugo EC	855 €	855 €	1.068 €	1.068 €	1.282 €	-
AEU1	Aislamiento térmico Euroclase A1 (M0)	256 €	321 €	321 €	321 €	392 €	392 €
IG301	Interruptor General	50 €	50 €	50 €	50 €	50 €	50 €
FT004	Filtro Ignífugo	93 €	93 €	93 €	93 €	93 €	93 €
VC006	Válvula de 3 vías ON/OFF (consultar termostato)	375 €	375 €	375 €	375 €	504 €	631 €
VC005	Válvula de 3 vías ON/OFF (consultar termostato) para bat.agua cal.	375 €	375 €	375 €	375 €	504 €	631 €
PFE01	Palet fitosanitario	81 €	81 €	81 €	81 €	81 €	81 €

# CLIMATIZADORA BAJA SILUETA

EHW



## EHW

MODELO	518	725	830	1036	1042	1250	1657	2069	2476	3097	35110
CÓDIGO	500654	500656	500658	500660	500662	500664	500666	500668	500670	500672	500674
Pot. Frig. kW	18	25	30	36,0	42,0	50,0	57,0	69,0	76,0	97,0	110,0
Pot. Cal. kW	26,7	36	32,9	50,0	57,7	69,9	82,8	100,0	110,0	132,0	155,0
Precio	4.164 €	4.584 €	4.769 €	5.277 €	5.890 €	6.479 €	7.622 €	8.841 €	Consultar	Consultar	Consultar

## OPCIONALES

MODELO		518	725	830	1036	1042	1250	1657	2069	2476	3097	35110
CÓDIGO	DESCRIPCIÓN											
BAGC4	Batería de calefacción para agua caliente	802 €	902 €	902 €	1.175 €	1.175 €	1.175 €	1.175 €	1.754 €	Consultar	Consultar	Consultar
BE308	Batería eléctrica de 15 kW	964 €	-	-	-	-	-	-	-	Consultar	Consultar	Consultar
BE307	Batería eléctrica de 4,5+9 kW	-	939 €	939 €	939 €	939 €	939 €	939 €	939 €	Consultar	Consultar	Consultar
BE309	Batería eléctrica de 9+9 kW	-	1.309 €	1.309 €	1.309 €	1.309 €	1.309 €	1.309 €	1.309 €	Consultar	Consultar	Consultar
BE323	Batería eléctrica de 9+13,5 kW	-	1.348 €	1.348 €	1.348 €	1.348 €	1.348 €	1.348 €	1.348 €	Consultar	Consultar	Consultar
BE312	Batería eléctrica de 13,5+13,5 kW	-	1.630 €	1.630 €	1.630 €	1.630 €	1.630 €	1.630 €	1.630 €	Consultar	Consultar	Consultar
BE36*	Batería eléctrica de 13,5+18 kW	-	1.802 €	1.802 €	1.802 €	1.802 €	1.802 €	1.802 €	1.802 €	Consultar	Consultar	Consultar
BE319	Batería eléctrica de 18+18 kW	-	1.961 €	1.961 €	1.961 €	1.961 €	1.961 €	1.961 €	1.961 €	Consultar	Consultar	Consultar
BE332	Batería eléctrica de 18+22,5 kW	-	1.997 €	1.997 €	1.997 €	1.997 €	1.997 €	1.997 €	1.997 €	Consultar	Consultar	Consultar
BE320	Batería eléctrica de 22,5+22,5 kW	-	2.222 €	2.222 €	2.222 €	2.222 €	2.222 €	2.222 €	2.222 €	Consultar	Consultar	Consultar
BE341	Batería eléctrica de 22,5+27 kW	-	2.303 €	2.303 €	2.303 €	2.303 €	2.303 €	2.303 €	2.303 €	Consultar	Consultar	Consultar
BE360	Batería eléctrica de 27+27 kW	-	2.385 €	2.385 €	2.385 €	2.385 €	2.385 €	2.385 €	2.385 €	Consultar	Consultar	Consultar
-	Ventilador interior radial EC	2.137 €	2.137 €	2.778 €	2.778 €	3.917 €	3.917 €	4.630 €	4.843 €	Consultar	Consultar	Consultar
AEU1	Aislamiento térmico Euroclase A1 (M0)	392 €	392 €	513 €	513 €	513 €	513 €	997 €	997 €	Consultar	Consultar	Consultar
-	Kit de Instalación Exterior	254 €	303 €	303 €	333 €	333 €	333 €	342 €	364 €	Consultar	Consultar	Consultar
FT004	Filtro Ignifugo	93 €	93 €	93 €	93 €	93 €	93 €	93 €	93 €	Consultar	Consultar	Consultar
FT006	Filtro gravimétrico en retorno G4	185 €	239 €	239 €	359 €	359 €	359 €	359 €	359 €	Consultar	Consultar	Consultar
FT039	Filtro opacimétrico en retorno clase F6	202 €	261 €	261 €	390 €	390 €	390 €	390 €	390 €	Consultar	Consultar	Consultar
FT024	Filtro opacimétrico en retorno clase F7	232 €	299 €	299 €	449 €	449 €	449 €	449 €	449 €	Consultar	Consultar	Consultar
FT026	Filtro opacimétrico en retorno clase F8	256 €	329 €	329 €	494 €	494 €	494 €	494 €	494 €	Consultar	Consultar	Consultar
FT074	Filtro opacimétrico en retorno clase F9	295 €	378 €	378 €	568 €	568 €	568 €	568 €	568 €	Consultar	Consultar	Consultar
AID01	Aislamiento doble térmico	82 €	95 €	95 €	125 €	125 €	125 €	204 €	204 €	Consultar	Consultar	Consultar
VC006	Válvula de 3 vías ON/OFF (consultar termostato)	631 €	705 €	705 €	971 €	971 €	971 €	971 €	971 €	Consultar	Consultar	Consultar
VC005	Válvula de 3 vías ON/OFF (consultar termostato) para bat.agua cal.	631 €	705 €	705 €	971 €	971 €	971 €	971 €	971 €	Consultar	Consultar	Consultar
PFE01	Palet fitosanitario	81 €	81 €	81 €	81 €	81 €	81 €	81 €	81 €	Consultar	Consultar	Consultar

## CLIMATIZADORA VERTICAL

CLW



### CLW

MODELO	270	412	515	720	824	830	1036	1042	1250
CÓDIGO	7,6	14,0	15,6	18,6	25,4	32,5	36,7	41,0	47,6
Pot. Frig. kW	11,7	20,7	23,5	27,9	29,2	40,1	48,6	55,7	66,9
Pot. Cal. kW	504714	504534	502571	502570	505777	504176	504598	504605	503963
Precio	3.664 €	3.851 €	4.237 €	4.677 €	5.144 €	5.663 €	6.223 €	6.423 €	6.909 €

### OPCIONALES

MODELO		270	412	515	720	824	830	1036	1042	1250
CÓDIGO	DESCRIPCIÓN									
BAGC4	Batería de calefacción para agua caliente	860 €	860 €	1.066 €	1.066 €	1.066 €	1.066 €	1.412 €	1.412 €	1.412 €
BE305	Batería eléctrica de 9 kW	691 €	691 €	691 €	-	-	-	-	-	-
BE306	Batería eléctrica de 12 kW	828 €	828 €	828 €	-	-	-	-	-	-
BE307	Batería eléctrica de 15 kW	964 €	964 €	964 €	-	-	-	-	-	-
BE307	Batería eléctrica de 4,5+9 kW	-	-	-	939 €	939 €	939 €	939 €	939 €	939 €
BE309	Batería eléctrica de 9+9 kW	-	-	-	1.309 €	1.309 €	1.309 €	1.309 €	1.309 €	1.309 €
BE323	Batería eléctrica de 9+13,5 kW	-	-	-	1.348 €	1.348 €	1.348 €	1.348 €	1.348 €	1.348 €
BE312	Batería eléctrica de 13,5+13,5 kW	-	-	-	1.630 €	1.630 €	1.630 €	1.630 €	1.630 €	1.630 €
-	Batería eléctrica de 13,5+18 kW	-	-	-	1.802 €	1.802 €	1.802 €	1.802 €	1.802 €	1.802 €
BE319	Batería eléctrica de 18+18 kW	-	-	-	1.961 €	1.961 €	1.961 €	1.961 €	1.961 €	1.961 €
PI...	Plénium de impulsión inclinado	476 €	476 €	608 €	796 €	796 €	796 €	980 €	980 €	980 €
-	Ventilador interior radial EC	2.137 €	2.137 €	2.137 €	2.137 €	2.778 €	2.778 €	3.917 €	3.917 €	3.917 €
AEU1	Aislamiento térmico Euroclase A1 (M0)	321 €	321 €	392 €	392 €	513 €	513 €	513 €	513 €	513 €
FT004	Filtro Ignífugo	93 €	93 €	93 €	93 €	93 €	93 €	93 €	93 €	93 €
AID01	Aislamiento doble térmico	90 €	122 €	122 €	187 €	187 €	187 €	306 €	306 €	306 €
VC006	Válvula de 3 vías ON/OFF (consultar termostato)	375 €	504 €	504 €	631 €	705 €	705 €	971 €	971 €	971 €
VC005	Válvula de 3 vías ON/OFF (consultar termostato) para bat.agua cal.	375 €	504 €	504 €	631 €	705 €	705 €	971 €	971 €	971 €
PFE01	Palet fitosanitario	81 €	81 €	81 €	81 €	81 €	81 €	81 €	81 €	81 €



## RECUPERADORES DE CALOR

BALDUR

# BALDUR

HEAT RECOVERY SERIES BY HITECSA

PLUG FAN



### BALDUR

MODELO	900	1600	2200	3000	4000	5000
CÓDIGO	511268	511269	511309	511330	511337	511338
Caudal aire nom. (m³/h)	900	1600	2200	3000	4000	5000
Precio	4.400 €	5.586 €	7.051 €	8.089 €	10.562 €	10.781 €

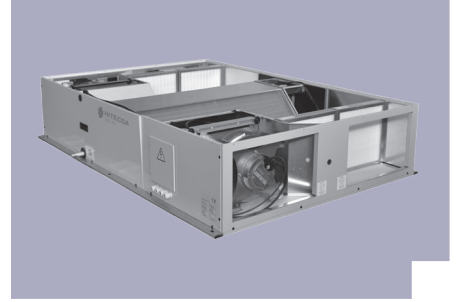
### OPCIONALES

MODELO	900	1600	2200	3000	4000	5000
CÓDIGO						
DESCRIPCIÓN						
EMCIR	Embocadura circular (4 embocaduras)					
	168 €	168 €	201 €	201 €	246 €	246 €
SCE05	Sonda calidad de aire en pared CO2					
	839 €	839 €	839 €	839 €	839 €	839 €
-	Sonda calidad de aire en conducto CO2					
	1.057 €	1.057 €	1.057 €	1.057 €	1.057 €	1.057 €
FT074	Filtro opacimétrico en retorno clase F9					
	90 €	90 €	179 €	179 €	269 €	269 €
FT006	Filtro opacimétrico en retorno clase M5					
	67 €	67 €	134 €	134 €	201 €	201 €
-	Filtro opacimétrico en retorno clase M6					
	73 €	73 €	145 €	145 €	218 €	218 €
-	Filtro opacimétrico en retorno clase F7					
	78 €	78 €	157 €	157 €	235 €	235 €
-	Filtro opacimétrico en retorno clase F8					
	78 €	78 €	157 €	157 €	235 €	235 €
BAGC2	Batería de agua 2R, para frío y/o calor (obligatorio seleccionar la válvula de 2 ó 3 vías)					
	811 €	811 €	1.102 €	1.102 €	1.561 €	1.561 €
-	Batería expansión directa 3R					
	1.231 €	1.231 €	1.656 €	1.656 €	2.339 €	2.339 €
VC00*	Válvula de 3 vías con actuador T/N					
	272 €	272 €	290 €	290 €	443 €	443 €
VC003	Válvula de 2 vías con actuador T/N					
	265 €	265 €	282 €	282 €	457 €	457 €
BE101	Batería eléctrica de 2 kW					
	364 €	-	-	-	-	-
BE103	Batería eléctrica de 4 kW					
	-	403 €	-	-	-	-
BE105	Batería eléctrica de 6 kW					
	-	-	476 €	-	-	-
BE304	Batería eléctrica de 7,5 kW					
	-	-	-	515 €	-	-
BE305	Batería eléctrica de 9 kW					
	-	-	-	-	576 €	-
BE306	Batería eléctrica de 12 kW					
	-	-	-	-	-	694 €
KIE0X	Embocaduras exteriores tipo "pico pato" con malla de protección					
	123 €	123 €	134 €	134 €	140 €	140 €
KIE0Y	Tejadillo exterior					
	252 €	252 €	269 €	269 €	280 €	280 €
PFE01	Palet fitosanitario					
	81 €	81 €	81 €	81 €	81 €	81 €
510964	Módulo purificador de aire compacto por luz UV/C					
	4.323 €	4.323 €	4.323 €	4.323 €	4.323 €	4.323 €
999127	Puesta en Servicio. Hasta 30 Km desde base de SAT Oficial. (Precio neto)					
	200 €	200 €	200 €	200 €	200 €	200 €

## RECUPERADORES DE CALOR

RCAH-H

> 75% EFICIENCIA  
H: horizontal



### RCAH-H

MODELO	5	10	15	20	30	40	50
CÓDIGO	509344	509345	509346	509347	509319	509349	510871
Caudal aire nom. (m³/h)	380	720	1130	1710	2460	3300	4500
Precio	4.997 €	5.376 €	8.057 €	9.412 €	12.905 €	14.666 €	21.853 €

### OPCIONALES

MODELO	5	10	15	20	30	40	50
CÓDIGO							
DESCRIPCIÓN							
- Batería de pre o post-calefacción eléctrica (SKE)	813 €	-	-	-	-	-	-
- Batería de pre o post-calefacción eléctrica (SKE)	-	839 €	-	-	-	-	-
814421 Batería de pre o post-calefacción eléctrica (SKE)	-	-	958 €	-	-	-	-
- Batería de pre o post-calefacción eléctrica (SKE)	-	-	-	1.177 €	-	-	-
- Batería de pre o post-calefacción eléctrica (SKE)	-	-	-	-	1.295 €	-	-
- Batería de pre o post-calefacción eléctrica (SKE)	-	-	-	-	-	1.422 €	-
812131 Batería de pre o post-calefacción eléctrica (SKE)	-	-	-	-	-	-	1.574 €
- Ajuste de la compuerta-Frontal (SKR1)	154 €	-	-	-	-	-	-
- Ajuste de la compuerta-Frontal (SKR1)	-	175 €	-	-	-	-	-
- Ajuste de la compuerta-Frontal (SKR1)	-	-	203 €	-	-	-	-
- Ajuste de la compuerta-Frontal (SKR1)	-	-	-	305 €	-	-	-
- Ajuste de la compuerta-Frontal (SKR1)	-	-	-	-	342 €	-	-
- Ajuste de la compuerta-Frontal (SKR1)	-	-	-	-	-	416 €	-
- Ajuste de la compuerta-Frontal (SKR1)	-	-	-	-	-	-	533 €
- Ajuste de la compuerta-Lateral (SKR2)	154 €	-	-	-	-	-	-
- Ajuste de la compuerta-Lateral (SKR2)	-	175 €	-	-	-	-	-
- Ajuste de la compuerta-Lateral (SKR2)	-	-	203 €	203 €	-	-	-
- Ajuste de la compuerta-Lateral (SKR2)	-	-	-	-	342 €	342 €	-
- Ajuste de la compuerta-Lateral (SKR2)	-	-	-	-	-	-	533 €
- Junta elástica-Frontal (GAT 1)	105 €	-	-	-	-	-	-
- Junta elástica-Frontal (GAT 1)	-	129 €	-	-	-	-	-
814422 Junta elástica-Frontal (GAT 1)	-	-	148 €	-	-	-	-
- Junta elástica-Frontal (GAT 1)	-	-	-	192 €	-	-	-

MODELO		5	10	15	20	30	40	50
CÓDIGO	DESCRIPCIÓN							
-	Junta elástica-Frontal (GAT 1)	-	-	-	-	214 €	-	-
-	Junta elástica-Frontal (GAT 1)	-	-	-	-	-	245 €	-
-	Junta elástica-Frontal (GAT 1)	-	-	-	-	-	-	304 €
-	Junta elástica-Lateral (GAT 2)	105 €	-	-	-	-	-	-
-	Junta elástica-Lateral (GAT 2)	-	129 €	-	-	-	-	-
-	Junta elástica-Lateral (GAT 2)	-	-	148 €	-	-	-	-
-	Junta elástica-Lateral (GAT 2)	-	-	-	192 €	-	-	-
-	Junta elástica-Lateral (GAT 2)	-	-	-	-	214 €	214 €	-
-	Junta elástica-Lateral (GAT 2)	-	-	-	-	-	-	304 €
-	Cubierta de techo (TPR-H)	118 €	-	-	-	-	-	-
-	Cubierta de techo (TPR-H)	-	126 €	-	-	-	-	-
-	Cubierta de techo (TPR-H)	-	-	157 €	-	-	-	-
809518	Cubierta de techo (TPR-H)	-	-	-	228 €	-	-	-
810296	Cubierta de techo (TPR-H)	-	-	-	-	246 €	-	-
811658	Cubierta de techo (TPR-H)	-	-	-	-	-	281 €	-
-	Cubierta de techo (TPR-H)	-	-	-	-	-	-	329 €
-	Cubierta de techo (TPR-V)	-	-	-	-	-	-	-
-	Cubierta de techo (TPR-V)	-	-	-	-	-	-	-
810364	Cubierta de techo (TPR-V)	-	-	-	-	-	-	-
-	Cubierta de techo (TPR-V)	-	-	-	-	-	-	-
-	Cubierta de techo (TPR-V)	-	-	-	-	-	-	-
-	Sección de refrigeración Cubierta del techo (TPR-CH)	48 €	-	-	-	-	-	-
-	Sección de refrigeración Cubierta del techo (TPR-CH)	-	53 €	-	-	-	-	-
-	Sección de refrigeración Cubierta del techo (TPR-CH)	-	-	59 €	-	-	-	-
-	Sección de refrigeración Cubierta del techo (TPR-CH)	-	-	-	66 €	-	-	-
-	Sección de refrigeración Cubierta del techo (TPR-CH)	-	-	-	-	71 €	-	-
-	Sección de refrigeración Cubierta del techo (TPR-CH)	-	-	-	-	-	81 €	-
-	Sección de refrigeración Cubierta del techo (TPR-CH)	-	-	-	-	-	-	92 €
-	Sección de refrigeración Cubierta del techo (TPR-CV)	-	-	-	-	-	-	-
-	Sección de refrigeración Cubierta del techo (TPR-CV)	-	-	-	-	-	-	-
812623	Sección de refrigeración Cubierta del techo (TPR-CV)	-	-	-	-	-	-	-
-	Sección de refrigeración Cubierta del techo (TPR-CV)	-	-	-	-	-	-	-



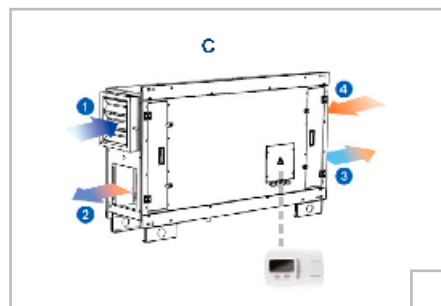
MODELO		5	10	15	20	30	40	50
CÓDIGO	DESCRIPCIÓN							
-	Sección de refrigeración Cubierta del techo (TPR-CV)	-	-	-	-	-	-	-
-	Adaptador redondo para conducto circular- Frontal (BCC1)	78 €	-	-	-	-	-	-
-	Adaptador redondo para conducto circular- Frontal (BCC1)	-	84 €	-	-	-	-	-
-	Adaptador redondo para conducto circular- Frontal (BCC1)	-	-	87 €	-	-	-	-
814234	Adaptador redondo para conducto circular- Frontal (BCC1)	-	-	-	94 €	-	-	-
-	Adaptador redondo para conducto circular- Frontal (BCC1)	-	-	-	-	111 €	-	-
-	Adaptador redondo para conducto circular- Frontal (BCC1)	-	-	-	-	-	113 €	-
-	Adaptador redondo para conducto circular- Frontal (BCC1)	-	-	-	-	-	-	148 €
-	Adaptador redondo para conducto circular - Lateral (BCC2)	78 €	-	-	-	-	-	-
-	Adaptador redondo para conducto circular - Lateral (BCC2)	-	84 €	-	-	-	-	-
-	Adaptador redondo para conducto circular - Lateral (BCC2)	-	-	87 €	-	-	-	-
-	Adaptador redondo para conducto circular - Lateral (BCC2)	-	-	-	94 €	-	-	-
-	Adaptador redondo para conducto circular - Lateral (BCC2)	-	-	-	-	111 €	111 €	-
-	Adaptador redondo para conducto circular - Lateral (BCC2)	-	-	-	-	-	-	148 €
-	Sección batería de agua refrigeración (CCS-H)	892 €	-	-	-	-	-	-
-	Sección batería de agua refrigeración (CCS-H)	-	1.116 €	-	-	-	-	-
-	Sección batería de agua refrigeración (CCS-H)	-	-	1.459 €	-	-	-	-
-	Sección batería de agua refrigeración (CCS-H)	-	-	-	1.614 €	-	-	-
-	Sección batería de agua refrigeración (CCS-H)	-	-	-	-	1.967 €	-	-
-	Sección batería de agua refrigeración (CCS-H)	-	-	-	-	-	2.167 €	-
-	Sección batería de agua refrigeración (CCS-H)	-	-	-	-	-	-	3.644 €
-	Sección batería de agua refrigeración (CCS-V)	-	-	-	-	-	-	-
-	Sección batería de agua refrigeración (CCS-V)	-	-	-	-	-	-	-
812617	Sección batería de agua refrigeración (CCS-V)	-	-	-	-	-	-	-
812618	Sección batería de agua refrigeración (CCS-V)	-	-	-	-	-	-	-
-	Sección batería de agua refrigeración (CCS-V)	-	-	-	-	-	-	-
-	Sección batería de agua refrigeración (CCS-V)	-	-	-	-	-	-	-
811923	Sección batería de agua refrigeración (CCS-V)	-	-	-	-	-	-	-
-	Válvula de 3 vías con actuador - CCS (V33)	301 €	301 €	-	-	-	-	-
812728	Válvula de 3 vías con actuador - CCS (V33)	-	-	444 €	444 €	-	-	-

MODELO		5	10	15	20	30	40	50
CÓDIGO	DESCRIPCIÓN							
811922	Válvula de 3 vías con actuador - CCS (V33)	-	-	-	-	665 €	665 €	665 €
-	Sección batería DX refrigeración (CDX-H)	1.021 €	-	-	-	-	-	-
-	Sección batería DX refrigeración (CDX-H)	-	1.252 €	-	-	-	-	-
-	Sección batería DX refrigeración (CDX-H)	-	-	1.600 €	-	-	-	-
-	Sección batería DX refrigeración (CDX-H)	-	-	-	1.765 €	-	-	-
-	Sección batería DX refrigeración (CDX-H)	-	-	-	-	2.124 €	-	-
-	Sección batería DX refrigeración (CDX-H)	-	-	-	-	-	2.325 €	-
-	Sección batería DX refrigeración (CDX-H)	-	-	-	-	-	-	3.028 €
-	Sección batería DX refrigeración (CDX-V)	-	-	-	-	-	-	-
-	Sección batería DX refrigeración (CDX-V)	-	-	-	-	-	-	-
-	Sección batería DX refrigeración (CDX-V)	-	-	-	-	-	-	-
814235	Sección batería DX refrigeración (CDX-V)	-	-	-	-	-	-	-
-	Sección batería DX refrigeración (CDX-V)	-	-	-	-	-	-	-
-	Sección batería DX refrigeración (CDX-V)	-	-	-	-	-	-	-
-	Sección batería DX refrigeración (CDX-V)	-	-	-	-	-	-	-
-	Plenum multidireccional (PLM)	680 €	-	-	-	-	-	-
-	Plenum multidireccional (PLM)	-	766 €	-	-	-	-	-
-	Plenum multidireccional (PLM)	-	-	921 €	-	-	-	-
-	Plenum multidireccional (PLM)	-	-	-	990 €	-	-	-
-	Plenum multidireccional (PLM)	-	-	-	-	1.085 €	-	-
-	Plenum multidireccional (PLM)	-	-	-	-	-	1.183 €	-
-	Plenum multidireccional (PLM)	-	-	-	-	-	-	1.728 €
809779	Presostato filtros aire (2 Obligatorios) (PSTD)	90 €	90 €	90 €	90 €	90 €	90 €	90 €
812121	Actuadores on / off (SSE)	287 €	287 €	287 €	287 €	287 €	287 €	287 €
-	Sensor de presión diferencial (2 recomendables) (DPS)	196 €	196 €	196 €	196 €	196 €	196 €	196 €
810193	Sensor de CO2 (AQS)	1.092 €	1.092 €	1.092 €	1.092 €	1.092 €	1.092 €	1.092 €
-	Filtro compacto F8 / F9 (2ª etapa) (FC8/9)	71 €	-	-	-	-	-	-
808986	Filtro compacto F8 / F9 (2ª etapa) (FC8/9)	-	125 €	-	-	-	-	-
808857	Filtro compacto F8 / F9 (2ª etapa) (FC8/9)	-	-	130 €	-	-	-	-
809778	Filtro compacto F8 / F9 (2ª etapa) (FC8/9)	-	-	-	196 €	-	-	-
809973	Filtro compacto F8 / F9 (2ª etapa) (FC8/9)	-	-	-	-	227 €	-	-
810081	Filtro compacto F8 / F9 (2ª etapa) (FC8/9)	-	-	-	-	-	213 €	-
812127	Filtro compacto F8 / F9 (2ª etapa) (FC8/9)	-	-	-	-	-	-	447 €

## RECUPERADORES DE CALOR

RCAH-V

> 75% EFICIENCIA  
V: vertical



### RCAH-V

MODELO	5	10	15	20	30	40	50
CÓDIGO	-	-	510173	511350	509798	509350	510770
Caudal aire nom. (m³/h)	380	720	1130	1710	2460	3300	4500
Precio	5.060 €	5.442 €	8.154 €	9.509 €	13.003 €	14.759 €	22.067 €

### OPCIONALES

MODELO	5	10	15	20	30	40	50
CÓDIGO							
DESCRIPCIÓN							
- Batería de pre o post-calefacción eléctrica (SKE)	813 €	-	-	-	-	-	-
- Batería de pre o post-calefacción eléctrica (SKE)	-	839 €	-	-	-	-	-
814421 Batería de pre o post-calefacción eléctrica (SKE)	-	-	958 €	-	-	-	-
- Batería de pre o post-calefacción eléctrica (SKE)	-	-	-	1.177 €	-	-	-
- Batería de pre o post-calefacción eléctrica (SKE)	-	-	-	-	1.295 €	-	-
- Batería de pre o post-calefacción eléctrica (SKE)	-	-	-	-	-	1.422 €	-
812131 Batería de pre o post-calefacción eléctrica (SKE)	-	-	-	-	-	-	1.574 €
- Ajuste de la compuerta-Frontal (SKR1)	154 €	-	-	-	-	-	-
- Ajuste de la compuerta-Frontal (SKR1)	-	175 €	-	-	-	-	-
- Ajuste de la compuerta-Frontal (SKR1)	-	-	203 €	-	-	-	-
- Ajuste de la compuerta-Frontal (SKR1)	-	-	-	305 €	-	-	-
- Ajuste de la compuerta-Frontal (SKR1)	-	-	-	-	342 €	-	-
- Ajuste de la compuerta-Frontal (SKR1)	-	-	-	-	-	416 €	-
- Ajuste de la compuerta-Frontal (SKR1)	-	-	-	-	-	-	533 €
- Ajuste de la compuerta-Lateral (SKR2)	154 €	-	-	-	-	-	-
- Ajuste de la compuerta-Lateral (SKR2)	-	175 €	-	-	-	-	-
- Ajuste de la compuerta-Lateral (SKR2)	-	-	203 €	203 €	-	-	-
- Ajuste de la compuerta-Lateral (SKR2)	-	-	-	-	342 €	342 €	-
- Ajuste de la compuerta-Lateral (SKR2)	-	-	-	-	-	-	533 €
- Junta elástica-Frontal (GAT 1)	105 €	-	-	-	-	-	-
- Junta elástica-Frontal (GAT 1)	-	129 €	-	-	-	-	-
814422 Junta elástica-Frontal (GAT 1)	-	-	148 €	-	-	-	-

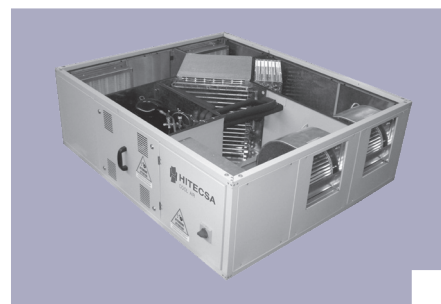
MODELO		5	10	15	20	30	40	50
CÓDIGO	DESCRIPCIÓN							
-	Junta elástica-Frontal (GAT 1)	-	-	-	192 €	-	-	-
-	Junta elástica-Frontal (GAT 1)	-	-	-	-	214 €	-	-
-	Junta elástica-Frontal (GAT 1)	-	-	-	-	-	245 €	-
-	Junta elástica-Frontal (GAT 1)	-	-	-	-	-	-	304 €
-	Junta elástica-Lateral (GAT 2)	105 €	-	-	-	-	-	-
-	Junta elástica-Lateral (GAT 2)	-	129 €	-	-	-	-	-
-	Junta elástica-Lateral (GAT 2)	-	-	148 €	-	-	-	-
-	Junta elástica-Lateral (GAT 2)	-	-	-	192 €	-	-	-
-	Junta elástica-Lateral (GAT 2)	-	-	-	-	214 €	214 €	-
-	Junta elástica-Lateral (GAT 2)	-	-	-	-	-	-	304 €
-	Cubierta de techo (TPR-H)	-	-	-	-	-	-	-
-	Cubierta de techo (TPR-H)	-	-	-	-	-	-	-
-	Cubierta de techo (TPR-H)	-	-	-	-	-	-	-
809518	Cubierta de techo (TPR-H)	-	-	-	-	-	-	-
810296	Cubierta de techo (TPR-H)	-	-	-	-	-	-	-
811658	Cubierta de techo (TPR-H)	-	-	-	-	-	-	-
-	Cubierta de techo (TPR-H)	-	-	-	-	-	-	-
-	Cubierta de techo (TPR-V)	92 €	-	-	-	-	-	-
-	Cubierta de techo (TPR-V)	-	99 €	-	-	-	-	-
810364	Cubierta de techo (TPR-V)	-	-	112 €	112 €	-	-	-
-	Cubierta de techo (TPR-V)	-	-	-	-	126 €	126 €	-
-	Cubierta de techo (TPR-V)	-	-	-	-	-	-	144 €
-	Sección de refrigeración Cubierta del techo (TPR-CH)	-	-	-	-	-	-	-
-	Sección de refrigeración Cubierta del techo (TPR-CH)	-	-	-	-	-	-	-
-	Sección de refrigeración Cubierta del techo (TPR-CH)	-	-	-	-	-	-	-
-	Sección de refrigeración Cubierta del techo (TPR-CH)	-	-	-	-	-	-	-
-	Sección de refrigeración Cubierta del techo (TPR-CH)	-	-	-	-	-	-	-
-	Sección de refrigeración Cubierta del techo (TPR-CH)	-	-	-	-	-	-	-
-	Sección de refrigeración Cubierta del techo (TPR-CH)	-	-	-	-	-	-	-
-	Sección de refrigeración Cubierta del techo (TPR-CH)	-	-	-	-	-	-	-
-	Sección de refrigeración Cubierta del techo (TPR-CV)	42 €	-	-	-	-	-	-
-	Sección de refrigeración Cubierta del techo (TPR-CV)	-	53 €	-	-	-	-	-
812623	Sección de refrigeración Cubierta del techo (TPR-CV)	-	-	59 €	59 €	-	-	-

MODELO		5	10	15	20	30	40	50
CÓDIGO	DESCRIPCIÓN							
-	Sección de refrigeración Cubierta del techo (TPR-CV)	-	-	-	-	64 €	64 €	-
-	Sección de refrigeración Cubierta del techo (TPR-CV)	-	-	-	-	-	-	80 €
-	Adaptador redondo para conducto circular- Frontal (BCC1)	78 €	-	-	-	-	-	-
-	Adaptador redondo para conducto circular- Frontal (BCC1)	-	84 €	-	-	-	-	-
-	Adaptador redondo para conducto circular- Frontal (BCC1)	-	-	87 €	-	-	-	-
814234	Adaptador redondo para conducto circular- Frontal (BCC1)	-	-	-	94 €	-	-	-
-	Adaptador redondo para conducto circular- Frontal (BCC1)	-	-	-	-	111 €	-	-
-	Adaptador redondo para conducto circular- Frontal (BCC1)	-	-	-	-	-	113 €	-
-	Adaptador redondo para conducto circular- Frontal (BCC1)	-	-	-	-	-	-	148 €
-	Adaptador redondo para conducto circular - Lateral (BCC2)	78 €	-	-	-	-	-	-
-	Adaptador redondo para conducto circular - Lateral (BCC2)	-	84 €	-	-	-	-	-
-	Adaptador redondo para conducto circular - Lateral (BCC2)	-	-	87 €	-	-	-	-
-	Adaptador redondo para conducto circular - Lateral (BCC2)	-	-	-	94 €	-	-	-
-	Adaptador redondo para conducto circular - Lateral (BCC2)	-	-	-	-	111 €	111 €	-
-	Adaptador redondo para conducto circular - Lateral (BCC2)	-	-	-	-	-	-	148 €
-	Sección batería de agua refrigeración (CCS-H)	-	-	-	-	-	-	-
-	Sección batería de agua refrigeración (CCS-H)	-	-	-	-	-	-	-
-	Sección batería de agua refrigeración (CCS-H)	-	-	-	-	-	-	-
-	Sección batería de agua refrigeración (CCS-H)	-	-	-	-	-	-	-
-	Sección batería de agua refrigeración (CCS-H)	-	-	-	-	-	-	-
-	Sección batería de agua refrigeración (CCS-H)	-	-	-	-	-	-	-
-	Sección batería de agua refrigeración (CCS-H)	-	-	-	-	-	-	-
-	Sección batería de agua refrigeración (CCS-V)	967 €	-	-	-	-	-	-
-	Sección batería de agua refrigeración (CCS-V)	-	1.191 €	-	-	-	-	-
812617	Sección batería de agua refrigeración (CCS-V)	-	-	1.523 €	-	-	-	-
812618	Sección batería de agua refrigeración (CCS-V)	-	-	-	1.676 €	-	-	-
-	Sección batería de agua refrigeración (CCS-V)	-	-	-	-	2.069 €	-	-
-	Sección batería de agua refrigeración (CCS-V)	-	-	-	-	-	2.239 €	-
811923	Sección batería de agua refrigeración (CCS-V)	-	-	-	-	-	-	3.755 €
-	Válvula de 3 vías con actuador - CCS (V33)	301 €	301 €	-	-	-	-	-

MODELO		5	10	15	20	30	40	50
CÓDIGO	DESCRIPCIÓN							
812728	Válvula de 3 vías con actuador - CCS (V33)	-	-	444 €	444 €	-	-	-
811922	Válvula de 3 vías con actuador - CCS (V33)	-	-	-	-	665 €	665 €	665 €
-	Sección batería DX refrigeración (CDX-H)	-	-	-	-	-	-	-
-	Sección batería DX refrigeración (CDX-H)	-	-	-	-	-	-	-
-	Sección batería DX refrigeración (CDX-H)	-	-	-	-	-	-	-
-	Sección batería DX refrigeración (CDX-H)	-	-	-	-	-	-	-
-	Sección batería DX refrigeración (CDX-H)	-	-	-	-	-	-	-
-	Sección batería DX refrigeración (CDX-H)	-	-	-	-	-	-	-
-	Sección batería DX refrigeración (CDX-H)	-	-	-	-	-	-	-
-	Sección batería DX refrigeración (CDX-V)	1.095 €	-	-	-	-	-	-
-	Sección batería DX refrigeración (CDX-V)	-	1.326 €	-	-	-	-	-
-	Sección batería DX refrigeración (CDX-V)	-	-	1.666 €	-	-	-	-
814235	Sección batería DX refrigeración (CDX-V)	-	-	-	1.827 €	-	-	-
-	Sección batería DX refrigeración (CDX-V)	-	-	-	-	2.227 €	-	-
-	Sección batería DX refrigeración (CDX-V)	-	-	-	-	-	2.401 €	-
-	Sección batería DX refrigeración (CDX-V)	-	-	-	-	-	-	3.121 €
-	Plenum multidireccional (PLM)	680 €	-	-	-	-	-	-
-	Plenum multidireccional (PLM)	-	766 €	-	-	-	-	-
-	Plenum multidireccional (PLM)	-	-	921 €	-	-	-	-
-	Plenum multidireccional (PLM)	-	-	-	990 €	-	-	-
-	Plenum multidireccional (PLM)	-	-	-	-	1.085 €	-	-
-	Plenum multidireccional (PLM)	-	-	-	-	-	1.183 €	-
-	Plenum multidireccional (PLM)	-	-	-	-	-	-	1.728 €
809779	Presostato filtros aire (2 Obligatorios) (PSTD)	90 €	90 €	90 €	90 €	90 €	90 €	90 €
812121	Actuadores on / off (SSE)	287 €	287 €	287 €	287 €	287 €	287 €	287 €
-	Sensor de presión diferencial (2 recomendables) (DPS)	196 €	196 €	196 €	196 €	196 €	196 €	196 €
810193	Sensor de CO2 (AQS)	1.092 €	1.092 €	1.092 €	1.092 €	1.092 €	1.092 €	1.092 €
-	Filtro compacto F8 / F9 (2ª etapa) (FC8/9)	71 €	-	-	-	-	-	-
808986	Filtro compacto F8 / F9 (2ª etapa) (FC8/9)	-	125 €	-	-	-	-	-
808857	Filtro compacto F8 / F9 (2ª etapa) (FC8/9)	-	-	130 €	-	-	-	-
809778	Filtro compacto F8 / F9 (2ª etapa) (FC8/9)	-	-	-	196 €	-	-	-
809973	Filtro compacto F8 / F9 (2ª etapa) (FC8/9)	-	-	-	-	227 €	-	-
810081	Filtro compacto F8 / F9 (2ª etapa) (FC8/9)	-	-	-	-	-	213 €	-
812127	Filtro compacto F8 / F9 (2ª etapa) (FC8/9)	-	-	-	-	-	-	447 €

## RECUPERADORES DE CALOR CON CIRCUITO FRIGORÍFICO ADICIONAL

RCAH RCF



### RCAH RCF

MODELO	10	15	20	25	30	40
CÓDIGO	509772	508278	508065	509196	508067	509133
Caudal aire nom. (m³/h)	900	1400	2000	2600	3300	4000
<b>Precio</b>	<b>10.955 €</b>	<b>11.817 €</b>	<b>14.084 €</b>	<b>15.385 €</b>	<b>17.312 €</b>	<b>19.156 €</b>

### OPCIONALES

MODELO	5	10	15	20	30	50
CÓDIGO	DESCRIPCIÓN					
-	Batería de pre o post-calefacción eléctrica (SKE)	797 €	797 €	-	-	-
-	Batería de pre o post-calefacción eléctrica (SKE)	-	-	868 €	868 €	-
809744	Batería de pre o post-calefacción eléctrica (SKE)	-	-	-	970 €	970 €
807570	Filtro compacto clase F6 (FC6)	168 €	168 €	-	-	-
812325	Filtro compacto clase F6 (FC6)	-	-	304 €	304 €	-
809539	Filtro compacto clase F6 (FC6)	-	-	-	440 €	440 €
812113	Filtro compacto clase F7 (FC7)	202 €	202 €	-	-	-
812114	Filtro compacto clase F7 (FC7)	-	-	421 €	421 €	-
813158	Filtro compacto clase F7 (FC7)	-	-	-	521 €	521 €
-	Motores de ventilador accionados por inversor (DDE)	2.009 €	-	-	-	-
813127	Motores de ventilador accionados por inversor (DDE)	-	2.118 €	-	-	-
-	Motores de ventilador accionados por inversor (DDE)	-	-	2.086 €	-	-
812873	Motores de ventilador accionados por inversor (DDE)	-	-	-	1.998 €	-
-	Motores de ventilador accionados por inversor (DDE)	-	-	-	3.224 €	-
809745	Motores de ventilador accionados por inversor (DDE)	-	-	-	-	2.667 €
812064	Cubierta de techo (TPR)	293 €	293 €	-	-	-
810382	Cubierta de techo (TPR)	-	-	350 €	350 €	-
812066	Cubierta de techo (TPR)	-	-	-	379 €	379 €
812685	Compuerta de regulación (SKR)	235 €	235 €	-	-	-
812120	Compuerta de regulación (SKR)	-	-	280 €	280 €	-
812123	Compuerta de regulación (SKR)	-	-	-	344 €	344 €
813792	Junta elástica (GAT)	178 €	178 €	-	-	-
-	Junta elástica (GAT)	-	-	211 €	211 €	-
814434	Junta elástica (GAT)	-	-	-	260 €	260 €
813128	Visiera antilluvia externa (CFA)	182 €	182 €	-	-	-
812619	Visiera antilluvia externa (CFA)	-	-	213 €	213 €	-
812996	Visiera antilluvia externa (CFA)	-	-	-	329 €	329 €
809779	Presostato filtros aire (2 Obligatorios) (PSTD)	90 €	90 €	90 €	90 €	90 €
-	Actuadores on / off (SSE)	538 €	538 €	538 €	538 €	538 €

## RECUPERADORES DE CALOR CON CIRCUITO FRIGORÍFICO ADICIONAL

RCAH RCFI



### RCAH RCFI

MODELO	5	13	24	36
CÓDIGO	511060	510842	510865	510843
Caudal aire nom. (m³/h)	500	1300	2400	3600
<b>Precio</b>	<b>18.056 €</b>	<b>19.750 €</b>	<b>21.875 €</b>	<b>27.901 €</b>

### OPCIONALES

MODELO	5	10	15	50
CÓDIGO	DESCRIPCIÓN			
-	Batería de pre -calefacción eléctrica (SKE1)	883 €	-	-
812682	Batería de pre -calefacción eléctrica (SKE1)	-	998 €	-
812588	Batería de pre -calefacción eléctrica (SKE1)	-	-	1.364 €
-	Batería de pre -calefacción eléctrica (SKE1)	-	-	1.487 €
-	Batería de post -calefacción eléctrica (SKE2)	883 €	-	-
812683	Batería de post -calefacción eléctrica (SKE2)	-	998 €	-
-	Batería de post -calefacción eléctrica (SKE2)	-	-	1.364 €
-	Batería de post -calefacción eléctrica (SKE2)	-	-	1.487 €
813554	Filtro clase ISO ePM1 85% F9 (FC9)	41 €	-	-
812684	Filtro clase ISO ePM1 85% F9 (FC9)	-	55 €	-
812118	Filtro clase ISO ePM1 85% F9 (FC9)	-	-	81 €
812122	Filtro clase ISO ePM1 85% F9 (FC9)	-	-	106 €
-	Modulo de bateria de agua (SAF)	2.045 €	-	-
812727	Modulo de bateria de agua (SAF)	-	2.226 €	-
814149	Modulo de bateria de agua (SAF)	-	-	2.684 €
812520	Modulo de bateria de agua (SAF)	-	-	4.631 €
-	Kit Externo de By-pass (BPL)	2.058 €	-	-
812063	Kit Externo de By-pass (BPL)	-	2.202 €	-
812119	Kit Externo de By-pass (BPL)	-	-	2.292 €
812065	Kit Externo de By-pass (BPL)	-	-	2.540 €
-	Compuerta de regulación (SKR)	151 €	-	-
812685	Compuerta de regulación (SKR)	-	235 €	-
812120	Compuerta de regulación (SKR)	-	-	280 €
812123	Compuerta de regulación (SKR)	-	-	344 €
812121	Actuadores on / off	287 €	287 €	287 €
809779	Presostato filtros aire (2 Obligatorios) (PSTD)	90 €	90 €	90 €
810193	Sensor de CO2 (AQS)	1.092 €	1.092 €	1.092 €
-	Junta elástica (GAT)	130 €	-	-
813792	Junta elástica (GAT)	-	178 €	-
-	Junta elástica (GAT)	-	-	211 €
814434	Junta elástica (GAT)	-	-	260 €
-	Cubierta de techo (TPR)	255 €	-	-
812064	Cubierta de techo (TPR)	-	293 €	-
810382	Cubierta de techo (TPR)	-	-	350 €
812066	Cubierta de techo (TPR)	-	-	379 €
-	Visiera antilluvia externa (CFA)	141 €	-	-
813128	Visiera antilluvia externa (CFA)	-	182 €	-
812619	Visiera antilluvia externa (CFA)	-	-	213 €
812996	Visiera antilluvia externa (CFA)	-	-	329 €
-	Pies de apoyo (PD2)	104 €	-	-
812686	Pies de apoyo (PD2)	-	111 €	111 €

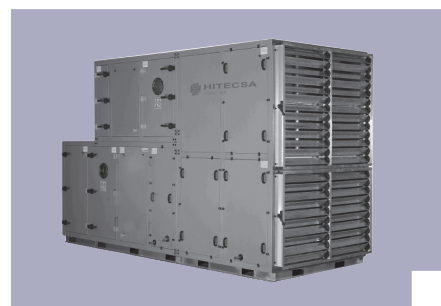


# SYKLON UNIDADES DE TRATAMIENTO DE AIRE MODULARES

# SYKLON

UTAM SERIES BY HITECSA

EC  
TAILOR MADE SOLUTIONS



MODELO	DIMENSIONES EXTERIORES				CAUDAL DE AIRE				VELOCIDAD EN LAS BATERÍAS				ÁREA DE LA BATERÍA	
	ANCHO		ALTURA		MÍNIMO		MÁXIMO		MÍNIMO		MÁXIMO			
	mm	in	mm	in	m3.h	ft3.min	m3.h	ft3.min	m.s	ft.s	m.s	ft.s	m2	ft2
UTAM 01	830	32,68	520	20,47	711	418,48	965	567,98	1,7	5,58	2,3	7,55	0,12	1,29
UTAM 02	830	32,68	830	32,68	1715	1009,41	2320	1365,50	1,7	5,58	2,3	7,55	0,28	3,01
UTAM 03	1135	44,69	830	32,68	2705	1592,10	3660	2154,19	1,7	5,58	2,3	7,55	0,44	4,74
UTAM 04	1440	56,69	830	32,68	3695	2174,79	4995	2939,95	1,7	5,58	2,3	7,55	0,6	6,46
UTAM 05	1440	56,69	1135	44,69	5815	3422,58	7870	4632,11	1,7	5,58	2,3	7,55	0,95	10,23
UTAM 06	1440	56,69	1440	56,69	7940	4673,31	10745	6324,27	1,7	5,58	2,3	7,55	1,3	13,99
UTAM 07	1745	68,7	1135	44,69	7375	4340,76	9980	5874,01	1,7	5,58	2,3	7,55	1,2	12,92
UTAM 08	1745	68,7	1440	56,69	10070	5926,98	13625	8019,37	1,7	5,58	2,3	7,55	1,64	17,65
UTAM 09	2050	80,71	1440	56,69	12195	7177,71	16500	9711,53	1,7	5,58	2,3	7,55	1,99	21,42
UTAM 10	2050	80,71	1745	68,70	15460	9099,41	20915	12330,10	1,7	5,58	2,3	7,55	2,53	27,23
UTAM 11	2050	80,71	2050	80,71	18725	11021,12	25330	14908,68	1,7	5,58	2,3	7,55	3,06	32,94
UTAM 12	2500	98,43	1440	56,69	15335	9025,84	20750	12212,99	1,7	5,58	2,3	7,55	2,51	27,02
UTAM 13	2500	98,43	1745	68,70	19450	11447,84	26300	15479,60	1,7	5,58	2,3	7,55	3,18	34,23
UTAM 14	2810	110,63	1745	68,70	22180	13054,66	30010	17663,22	1,7	5,58	2,3	7,55	3,62	38,97
UTAM 15	2810	110,63	2050	80,71	26865	15812,14	36345	21391,86	1,7	5,58	2,3	7,55	4,39	47,25
UTAM 16	2810	110,63	2500	98,43	33770	19876,27	45690	26892,12	1,7	5,58	2,3	7,55	5,52	59,42
UTAM 17	3115	122,64	2500	98,43	37875	22292,38	51245	30161,67	1,7	5,58	2,3	7,55	6,19	66,63
UTAM 18	3115	122,64	2810	110,63	43215	25435,39	58465	34411,20	1,7	5,58	2,3	7,55	7,06	75,99
UTAM 19	3420	134,65	1745	68,70	27575	16230,03	37330	21959,84	1,7	5,58	2,3	7,55	4,51	48,55
UTAM 20	3420	134,65	2810	110,63	47900	28192,88	64800	38139,84	1,7	5,58	2,3	7,55	7,83	84,28
UTAM 21	3725	146,65	2050	80,71	36660	21577,26	49600	29193,46	1,7	5,58	2,3	7,55	5,99	64,48
UTAM 22	3725	146,65	2810	110,63	52585	30950,36	71140	41871,42	1,7	5,58	2,3	7,55	8,59	92,46
UTAM 23	4030	158,66	2810	110,63	57270	33707,85	77480	45603,01	1,7	5,58	2,3	7,55	9,36	100,75
UTAM 24	4030	158,66	3115	122,64	64225	37801,41	86895	51144,47	1,7	5,58	2,3	7,55	10,49	112,91
UTAM 25	4030	158,66	3420	134,65	71185	41897,91	96330	56685,93	1,7	5,58	2,3	7,55	11,63	125,18
UTAM 26	4030	158,66	3725	146,65	78145	45994,41	105725	62227,39	1,7	5,58	2,3	7,55	12,77	137,46

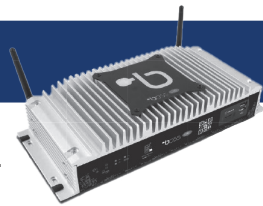
Consulte precios con nuestro departamento comercial.

VERSIÓN DISPONIBLE. Unidad de tratamiento de aire modular higiénica (UTAMH), de acuerdo a la directiva VDI 6022 para hospitales y tratamiento de aire higiénico.

# SISTEMAS DE CONTROL Y MONITORIZACIÓN



## SISTEMA DE SUPERVISIÓN (BMS) BOSS



- Sistema de supervisión y monitorización carel diseñado para el control de instalaciones.
- Se pueden conectar e integrar todos los termostatos que tengan salida modbus mediante rs-485.

### SISTEMA DE SUPERVISION BOSS

MODELO	Hasta 30 ud	Hasta 50 ud	Hasta 100 ud	Hasta 300 ud
<b>CÓDIGO</b>				
<b>Precio</b>	<b>5.595 €</b>	<b>7.318 €</b>	<b>13.336 €</b>	<b>17.291 €</b>

### OPCIONALES

MODELO	Hasta 30 ud	Hasta 50 ud	Hasta 100 ud	Hasta 300 ud
<b>CÓDIGO</b>				
<b>DESCRIPCIÓN</b>				
814892	Tarjeta Comunicaciones Modbus RTU (uno para cada Fancoil)	415 €	415 €	415 €
814893	Termostato Hydrofan (uno para cada Fancoil) opcional	213 €	213 €	213 €
013449	Cable Belden conexion BUS €/m	6 €	6 €	6 €



## MEDIDOR DE ENERGÍA

	Aire aire/ Agua aire 200A	Aire aire/ Agua aire 400A
<b>CÓDIGO</b>	511402	511403
<b>Medidor de energía</b>	<b>2.666 €</b>	<b>2.666 €</b>
Sonda entálpica de conducto	730 €	730 €
Sonda entálpica ambiente	231 €	231 €
Display medidor energía eléctrica	183 €	183 €

Tarjeta ModBus necesaria



## CONTROL FANCOILS

Codigo	Descripcion	
808865	Termostato i-Basic 1	76 €
808880	Termostato i-Basic 2	98 €
809666	Termostato i-Basic 3	117 €
808856	Caja montaje en pared i-Basic	16 €
809622	Termostato i-Digit 1	226 €
809306	Termostato i-Digit 2	214 €
811224	Termostato i-Digit 3	267 €
812498	CONECTOR RJ45 MODBUS I-DIGIT	53 €
808999	Sonda aire NTC	21 €
809459	Caja montaje en pared sonda aire	22 €
810669	Interfaz hasta 4 unidades SDI-V (sin montar)	162 €
814076	Control + Termostato CT	50 €
808280	Control remoto por infrarojos (IR)	33 €
812548	Termostato pared RWI ECM2, en sustitución del mando por infrarojos	174 €

Consultar Hitecsa sobre las compatibilidad entre Fancoils y control



## SISTEMA DE SUPERVISIÓN HIDROFAN

MODELO	Hasta 19 ud
<b>CÓDIGO</b>	
<b>DESCRIPCIÓN</b>	
814892	Tarjeta Conexión Modbus (obligatorio uno para cada fancoil)
814893	Termostato Hydrofan (opcional uno para cada fancoil)
814895	Pantalla táctil TFT 7" (obligatorio)
013449	Cable Belden conexion BUS €/m
814902	Integración con chiller gama Advance

# CONDICIONES GENERALES DE VENTAS Y SERVICIO

## TÉRMINOS Y CONSIDERACIONES GENERALES

1. Las presentes Condiciones Generales son aplicables a todas las ventas efectuadas por HIPLUS AIRE ACONDICIONADO S.L. (en adelante HIPLUS), con sede social en C/ Masia Torrents 2 08800 Vilanova i la Geltrú, Barcelona, y CIF B 86.435.658.
2. Las presentes Condiciones Generales regulan la venta y servicio de asistencia técnica de los equipos de aire acondicionado comercializados bajo la marca Hitecsa por parte de HIPLUS y se considerarán conocidas y aceptadas por parte del comprador al realizar el pedido, siendo éstas de total aplicación, salvo derogación por escrito por parte de HIPLUS.
3. El término 'cliente' hace referencia a la persona física o jurídica con la que HIPLUS suscribe un contrato de compraventa de equipo/s de aire acondicionado o prestación de servicios de asistencia técnica. Así mismo, 'productos' hace referencia a los equipos de aire acondicionado objeto de venta por parte de HIPLUS al cliente.
4. Estas Condiciones de Venta y Servicio sustituyen a las publicadas con anterioridad en los diferentes catálogos comerciales de la marca Hitecsa.

## OFERTAS Y PEDIDOS

1. Las ofertas comerciales tienen una validez de dos meses desde su remisión al cliente.
2. Los pedidos deben efectuarse por escrito, llevar la firma del cliente y el sello de la sociedad (en caso de ser una persona jurídica) y hacer referencia a la oferta o presupuesto de Hiplus. Con el envío de la propuesta de pedido se entienden aceptadas estas condiciones generales de venta, siendo necesaria la aceptación del pedido por parte de Hiplus para proceder a la ejecución del mismo.

## MODIFICACIONES, DEVOLUCIONES Y ANULACIONES DE PEDIDOS

1. No serán aceptados cambios o devoluciones de los productos una vez expedidos los mismos, salvo autorización expresa y por escrito por parte de HIPLUS. En caso de que se autorice, los portes ocasionados serán a cargo del cliente y se entenderán los productos en perfecto estado de conservación y embalaje. HIPLUS se reserva el derecho a efectuar un cargo en concepto de depreciación y gastos de recepción, inspección y reparación de productos devueltos.
2. No se aceptarán anulaciones de pedidos una vez aceptado este por parte de HIPLUS, salvo autorización expresa por parte de éste. En caso de que se autorice, HIPLUS se reserva el derecho de efectuar un cargo económico en concepto de gastos incurridos.
3. Cualquier modificación del pedido deberá realizarse por escrito y con la aceptación de ambas partes para que surta efecto.

## PLAZOS DE ENTREGA

1. Los plazos de entrega que aparecen en las ofertas y presupuestos son orientativos y ningún daño, perjuicio, multa o indemnización serán reconocidos al cliente en caso de retraso por parte de HIPLUS, sea por el motivo que sea.
2. El plazo de entrega hace referencia a la fecha de salida de fábrica de los productos.

## CONDICIONES DE ENTREGA

1. Las entregas se realizarán a pie de obra sobre camión en territorio español y en la Península, siempre y cuando no haya problemas de accesibilidad no contemplados. Aquellos permisos y licencias que fueran necesarios para tal efecto irán a cargo del Cliente.
2. Las entregas se realizarán en horario comercial y en días laborables.
3. Los Productos se entregarán con un embalaje estándar, cuyo precio está incluido en el precio de venta.
4. El Cliente es responsable de la adecuada gestión medioambiental de los residuos de embalajes y envases suministrados con los productos.
5. El Cliente tiene un plazo de 15 días desde la recepción de la mercancía para la reclamación en caso de daños o desperfectos. En el caso de que la mercancía no haya llegado, tiene un plazo de 1 mes desde que se le comunicó el envío.

## PRECIOS

1. Los precios de venta indicados en esta tarifa podrán ser variados por simple aviso al comprador. Si el comprador no acepta el nuevo precio, debe modificarlo por escrito dentro de los 5 días siguientes a la fecha de recepción de dicho aviso.
2. Los precios incluyen los portes pagados a pie de obra sobre camión en territorio peninsular y en las Islas Baleares. Para cualquier entrega fuera de este territorio los portes serán por defecto a cargo del cliente.
3. Los equipos Roof Top y las Bombas de Calor Aire-Agua con potencias superiores o iguales a 70 kW, llevan la puesta en marcha por parte de nuestro SAT. Cualquier otra puesta en marcha deberá ser cotizada por parte de HIPLUS.
4. El precio de los equipos de las familias Kr3B y KuNB de más de 70 kW de potencia nominal incluye su puesta en marcha por parte del SAT Hitecsa. No así en el caso de los de la familia ADVANCE.
5. Los precios no llevan incluido el IVA. Todos los impuestos en vigor que pudieran gravar la venta o servicio en la fecha de entrega de los mismos serán por cuenta del cliente.

## CONDICIONES DE PAGO

1. La facturación se realizará a la salida de los equipos de las instalaciones de HIPLUS.
2. En la oferta se detallará el plazo y la forma de pago, de acuerdo a la Ley 15/2010, de 5 de julio, de modificación de la Ley 3/2004, de 29 de diciembre, de lucha contra la morosidad en operaciones comerciales.
3. Toda falta de pago supone la anulación inmediata de la garantía sobre los productos suministrados y servicios prestados.
4. Los productos son propiedad de HIPLUS hasta la finalización del pago íntegro de los mismos. A efectos de reserva de dominio, se considerará realizado el pago cuando éste sea irrevocable. Sin perjuicio de la reserva de dominio, HIPLUS transfiere al Cliente el derecho a utilizar el Producto, siempre y cuando cumpla las Condiciones Generales de Venta y esté al corriente de pago de los Productos en los términos pactados.
5. El Cliente no queda facultado para vender los Productos a un tercero hasta que no se haya producido el pago íntegro de las facturas a HIPLUS.

## RESPONSABILIDAD

1. HIPLUS no se responsabiliza de los daños y perjuicios ocasionados directa o indirectamente por una mala instalación de los equipos, siempre y cuando la misma no sea llevada a cabo directamente por HIPLUS o algún servicio subcontratado por HIPLUS.

## GARANTÍA

1. HIPLUS publica las Condiciones Generales de Garantía a estos efectos, constituyendo un marco único de actuación en este sentido. El Cliente declara conocer dichas condiciones con la aceptación de la oferta y/o presupuesto.

## JURISDICCIÓN

1. Para todas las cuestiones que se deriven de la interpretación y aplicación de las presentes Condiciones Generales de Venta, HIPLUS y el Cliente se someterán a la jurisdicción y competencia de los Juzgados y Tribunales de Vilanova i la Geltrú (Barcelona) con renuncia expresa al fuero que pudiera corresponderles.

*Todos los datos indicados en el presente catálogo podrán ser modificados sin previo aviso.  
Las condiciones indicadas en el presente catálogo son válidas únicamente para España y Portugal.*

## CONDICIONES GENERALES DE GARANTÍA PRODUCTOS HITECSA

La presente garantía se otorga sin perjuicio y demás derechos reconocidos al consumidor por el Real Decreto Legislativo 1/2007, sobre garantías en la venta de bienes de consumo, el cual establece una garantía legal que obliga al vendedor del equipo frente al consumidor.

HIPLUS AIRE ACONDICIONADO, S.L. (en adelante HIPLUS), con independencia de dicha garantía legal, otorga una garantía comercial sobre sus equipos (en adelante la GARANTÍA), cuyas condiciones son análogas a las de la garantía legal, a aquellos clientes que hayan adquirido equipos Hitecsa.

### DURACIÓN DE LA GARANTÍA

1. Dicha garantía se aplicará exclusivamente a los equipos de aire acondicionado suministrados e instalados en el territorio español por un PERÍODO DE DOS AÑOS, a partir de la fecha de la factura. Excepcionalmente, se considerará que los dos años de garantía comienzan a contarse desde la puesta en marcha del equipo, si ésta se realiza por personal de HIPLUS. En todo caso, el período de garantía nunca sobrepasará los veintisiete meses desde la fecha de entrega e instalación de los equipos.
2. La garantía de las reparaciones y de las piezas utilizadas en las mismas es de seis meses, salvo que el período restante de la garantía de los equipos sea inferior.
3. La garantía para los recambios es de 6 MESES. Esta garantía cubre, PREVIA AUTORIZACIÓN de Hiplus Aire Acondicionado, S.L., la sustitución o abono del elemento averiado siempre que el desperfecto sufrido sea, a juicio de nuestro Dpto. Calidad o de nuestros proveedores, imputable a fallos de fabricación. Por lo tanto declinamos toda responsabilidad por desperfectos directos o indirectos ocasionados por la instalación, uso o mantenimiento inadecuado de dichos productos.

### COBERTURA

1. La presente garantía cubre tanto la sustitución de las piezas defectuosas como los gastos de personal de HIPLUS en el marco de la reparación y/o sustitución.
2. La aplicación de la presente garantía deberá ser previamente aceptada por HIPLUS para que resulte de aplicación. No se aceptarán aquellos costes que no sean imputables a las condiciones reguladas en las presentes condiciones generales.
3. Para que la presente garantía sobre los equipos resulte de aplicación, los equipos deberán estar perfectamente instalados, mantenidos y utilizados, de acuerdo con las normativas vigentes, el buen conocimiento del oficio, así como las indicaciones de nuestras instrucciones y documentación informativas. El inadecuado uso o manipulación del bien o el incumplimiento de alguno de los aspectos contenidos en el presente apartado dejan sin efecto la presente garantía.
4. La reparación o la sustitución de piezas originales durante el período de garantía no conlleva la ampliación del período de garantía.

### EXCLUSIONES

Quedan excluidos de la garantía:

1. Las piezas averiadas como consecuencia de la aplicación de voltaje inadecuado, averías producidas por suciedad en los filtros o por incrustaciones en los intercambiadores refrigerante/agua.
2. Piezas averiadas por manipulaciones o instalación incorrecta del equipo, por atmósferas corrosivas, por mantenimiento incorrecto o por inconvenientes producidos por fuerza mayor.
3. Todos aquellos equipos que incorporen piezas no originales de HIPLUS.
4. Todos aquellos equipos que utilicen equipos electrógenos en lugar de corriente de red.
5. Las máquinas condensadas por agua (autónomas agua-aire y enfriadoras de agua) que no incorporen o no funcionen con un interruptor de flujo de agua, esté o no indicado en el manual de instalación y mantenimiento.
6. Los gastos de personal para la puesta en funcionamiento o rearme de seguridades sin que haya avería en el equipo.
7. Averías producidas por caso fortuito o fuerza mayor, tales como fenómenos atmosféricos, geológicos, sobrecarga de cualquier índole (agua, electricidad, etc.) y análogos, así como la entrada en el equipo de cualquier sustancia.
8. El arranque de la máquina previa a la puesta en marcha del equipo por SAT autorizado Hiplus, cuando esta vaya incluida, tendrá como consecuencia la pérdida de la garantía.
9. Daños debidos a congelación de agua, caudal inestable o incorrecto, uso de agua corrosiva o reacondicionamiento del sistema hidráulico.
10. Daños causados por el equipo en atmósfera corrosiva.
11. Será el servicio SAT autorizado de HITECSA quien determine la causa de los daños referidos en el citado apartado.

### PROCEDIMIENTO

1. El instalador deberá enviar una solicitud de asistencia donde se especifiquen los motivos por los que se requiere la aplicación de la presente garantía, así como todos los datos correspondientes al equipo y a la instalación.
2. Para atender la solicitud de asistencia, se requiere que previamente haya sido efectuado el pago de la integridad de la factura correspondiente al equipo en el plazo convenido, así como que haya sido realizada la puesta en marcha por parte de HIPLUS de todos aquellos equipos en que se considere obligatorio (instalaciones donde estén instaladas unidades iguales o superiores a 70 kW térmicos con equipos HIPLUS Roof Top y enfriadoras de agua). En todo caso, HIPLUS podrá hacer cuantas consultas previas considere oportunas, debiendo obtener la colaboración necesaria. La presente garantía no resultará de aplicación a aquellos equipos cuyas facturas de adquisición no hayan sido pagadas íntegramente.
3. Durante la reparación en garantía, el instalador estará continuamente presente y facilitará los medios necesarios como consecuencia del lugar o modo de instalación, como andamios, grúas, montacargas, etc., así como el acceso al equipo objeto de garantía. El coste y los gastos ocasionados para acceder al equipo o a su instalación no quedan incluidos en la presente garantía.
4. Las piezas defectuosas, sustituidas en garantía, deberán ser devueltas en un plazo inferior a un mes a HIPLUS. En caso contrario el contrato de garantía quedará sin efecto, y se facturará el repuesto original y los gastos de personal ocasionados.

### CONSIDERACIONES

1. La acción para reclamar el cumplimiento de lo dispuesto en la presente garantía prescribirá a los seis meses de la finalización del plazo otorgado de garantía.
2. Para condiciones de garantía distintas a las expresadas en las presentes condiciones generales de garantía, deberá establecerse el correspondiente acuerdo, por escrito, con HIPLUS antes de la venta.

NOTA: Hitecsa es una marca comercial propiedad de HIPLUS AIRE ACONDICIONADO, S.L.

*Todos los datos indicados en el presente catálogo podrán ser modificados sin previo aviso.  
Las condiciones indicadas en el presente catálogo son válidas únicamente para España y Portugal.*





### **Oficinas Centrales**

Calle Sierra de Guadarrama, 33  
28830 San Fernando de Henares (Madrid)  
[comercial@vemair.com](mailto:comercial@vemair.com)

### **Tienda y Almacén Logístico**

Calle Sierra de Guadarrama, 33  
28830 San Fernando de Henares (Madrid)  
[sanfernando@vemair.com](mailto:sanfernando@vemair.com)

### **Tienda Villaverde**

Calle Ciudad de Frías, 2 Nave 9  
28021 Madrid (Madrid)  
[villaverde@vemair.com](mailto:villaverde@vemair.com)

### **Tienda Madrid Centro**

Calle Ezequiel Solana, 71  
28017 Madrid (Madrid)  
[ezequielSolana@vemair.com](mailto:ezequielSolana@vemair.com)

### **Tienda Rivas Vaciamadrid**

Calle Berbiquí, 21  
28522 Rivas Vaciamadrid (Madrid)  
[rivas@vemair.com](mailto:rivas@vemair.com)



[www.vemair.com](http://www.vemair.com)

**91.301.11.16**



[www.hitecsa.com](http://www.hitecsa.com)

#### **PLANTA INDUSTRIAL PACKAGED UNITS**

Masia Torrents, 2  
08800 Vilanova i la Geltrú  
Barcelona, España  
Tel. +34 938 934 912

#### **COMMERCIAL HEAT PUMP DEVELOPMENT CENTRE BAXI – HITECSA – BDR THERMEA**

Ctra. Sant Jaume dels Domenys, Km 0,5  
Polig. Ind. Domenys I  
08720 Vilafranca del Penedés  
Barcelona, España  
Tel.: +34 93 8934912

#### **DELEGACIÓN COMERCIAL BARCELONA**

Avda Parc Logístic, 22-26  
08040 Barcelona  
España  
Tel.: +34 902 89 80 00

#### **DELEGACIÓN COMERCIAL MADRID**

Calle López de Hoyos, 35 Bajos  
28002 Madrid  
España  
T. +34 916 187 556

**HIPLUS AIRE ACONDICIONADO, S.L.U.**



[www.baxi.es/hitecsa](http://www.baxi.es/hitecsa)

**BAXI**